

LED シャトルビーム kit (2灯式) No.1/3

商品コード	(イエロー) 800-1860330	(クリア) 800-1860380
適合車種	レブル 250 (MC49-1000001 ~ 1399999) / (FNo,MC49-1400001 ~ 1499999) '23 モデル以降※ ※ '23 モデル以降は、別途パワーリレーが必要です。	
備考	下記の製品は同じ箇所から電源を取り出すため、基本的に同時装着不可となります。 純正オプション (グリップヒーター、アクセサリソケット) その他オプションカブラを使用している場合は分岐など加工が必要になります。	

●この度はキタコ製品をお買い求め頂き誠に有り難うございます。説明文を良く理解して正しい取付を行って下さい。

製品、装着について (必ずお読み下さい)

- 当製品はドレスアップパーツです。他の用途には使用しないで下さい。
- このパーツは車種専用設計されていますので、他の車種には装着できません。
また、記載されていない追加加工や不正な取付、改造、仕様変更はしないで下さい。
- 組み立てミス等によるパーツ、その他関連パーツの破損やそれに伴う事故等については全て運転者本人の責任とし、当社は一切の責任を負いませんのでご了承下さい。
- 組み付け及び、点検作業は必ず整備士資格のある方が行って下さい。また、周辺部品の役割等が理解できない方は必ず専門店の担当者又は、当社まで、ご相談下さい。
- 取付の際、必ず車種ごとのメーカーサービスマニュアルと併せて取付作業を進めて下さい。
- エンジンの振動により、ボルト、ナット類が緩む可能性があります。走行前は必ず、各部のボルト、ナット類の締め具合を確認して下さい。
- この説明書はノーマル状態に取り付けることを前提とした取付説明書です。
- お気付きの点や、異常を発見した場合は直ちに走行を停止して、当社まで、ご連絡下さい。
※金属製品や樹脂製品は、使用環境や経年変化により、錆や強度などが劣化します。ご了承下さい。
※アルマイト製品は、経年変化により、色あせ等、発生する場合があります。ご了承下さい。
※レンズは、色(濃さ)に個体差が生じる場合がございます。これは製品公差(許容差)によるもので、製品不良ではございません。予めご了承下さい。

【重要】ご使用上の注意!

- 当製品は、光量と照射範囲の違いにより、車検に合格しないなどの道路運送車両法に抵触する場合があります。また装着位置によっても保安基準に抵触する場合があります。保安基準に従い周辺車両の妨げにならない様、装飾又は補助照明としてご使用下さい。
- クリア、イエローのみ補助照明としてご使用できますが、その他は装飾用としてご使用ください。
- 温度差等で結露が発生する場合がございます。
- 当製品は完全防水ではありません。また洗車の際には水の浸入に十分注意してください。
- 振動等の多い所に設置しますと本来の性能を発揮できないばかりか、最悪の場合、破損する恐れがあります。装着には、できるだけ防振対策を施すなど振動が伝わらない様に設置して下さい。またエンジン横にマウントしますと振動や熱などにより、誤作動する可能性があります。
- ※熱や振動による故障は保障対象外となりますのでご注意ください。

LED 商品についての注意!

- LED はフェラメント球に比べ、長寿命で球切れの心配はほとんどありませんが、二輪車への装着では電源が不安定な為、まれに LED 素子が侵されてしまい点灯しなくなる場合があります。この場合、商品を交換しても同じ症状が起こる可能性が高いと考えられます。初期不良に対しましては商品交換で対応させて頂きますが車両装着後に点灯しなくなった場合の交換・工賃請求には対応できません。
- バッテリーレス車・スモールバッテリー車についての注意
車両により当製品に過電圧がかかり破損する恐れがありますので、あらかじめ電源部の電圧をサーキットテスター(ピークホールド付が望ましい)で交直流レンジ共に測定し 13.8v 以下の範囲である事を確認して下さい。過電圧による当製品の破損については保証対象外となりますのでご了承下さい。
- LED シャトルビームは、下記(仕様)の消費電力となりますので、消費電力の多いグリップヒーター等と同時装着された場合、車両の許容電力量を超える場合がありますのでご注意ください。(参考:グリップヒーターの消費電力は商品により異なりますが、10 ~ 50 w 前後程)

仕様	
電圧	DC12V (AC 交流使用不可) / 消費電力 1 灯 (2 灯時): 10w (20w) / 消費電流: 0.9A (1.8A)
照射方式	スポットビーム
明るさ	最大 800 ルーメン / 色温度: 6000 ケルビン (クリアの場合) ※他測定不可能
ハーネス長	約 300mm
仕様内容	アルミダイカストボディ / アクリルレンズ / ステア・ボルトセット

オプションパーツ (図の番号と照合して作業を進めて下さい)

図記号	パーツ名	商品コード	備考
OP	パワーリレー	レブル '23 ~	755-9413001 (FNo,MC49-1400001 ~ 1499999)

パッキングリスト (図の番号と照合して作業を進めて下さい)

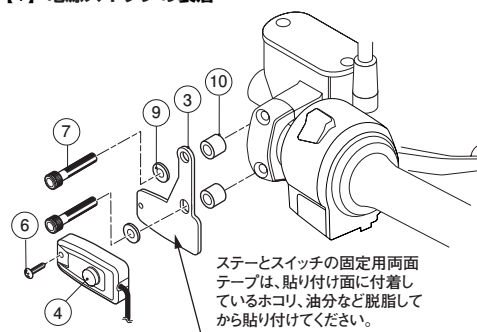
図記号	パーツ名		商品コード	イエロー	クリア	備考 (締付トルク N・m/kgf・m)
1	LED シャトルビーム	イエロー / 2 灯タイプ クリア / 2 灯タイプ	800-1470301YE 800-1470301CL	x2 -	- x2	
2	ツバ付きカラー	LED / レブル 250	800-1860301	x2	x2	
3	電源スイッチステー	右側用レブル 250	800-1860302	x1	x1	
4	ON/OFF スイッチ	ブッシュ type	756-9010030	x1	x1	
5	電源ハーネス	2 灯 LED / レブル 250	800-1860303	x1	x1	
6	ナベ (+) 小ねじ	M4x10	042-0503010	x1	x1	3N・m / 0.4kgf・m
7	キャップボルト	M6x35	060-0500035	x2	x2	10N・m / 1.0kgf・m
8	ボタンキャップボルト	M6x30	060-0550030	x2	x2	10N・m / 1.0kgf・m
9	ワッシャー	6x13x1.0	090-0900006	x2	x2	
10	スペーサーカラー	6.2x11xL10	0900-093-00004	x2	x2	
11	タイラップ (MS タイ)	100x2.5	700-9200100	x4	x4	
12	タイラップ (MS タイ)	152x3.5	700-9200152	x4	x4	

取付方法

[1] 電源スイッチの装着

- シャトルビームの電源スイッチとステーは、マスターシリンダーホルダーと共締めしてください。

[1] 電源スイッチの装着



ハーネスは車両のケーブル (ハーネス) 類に沿わせて付属の結束バンドで固定してください。
※ハーネスのかみ込みがないようにしてください。

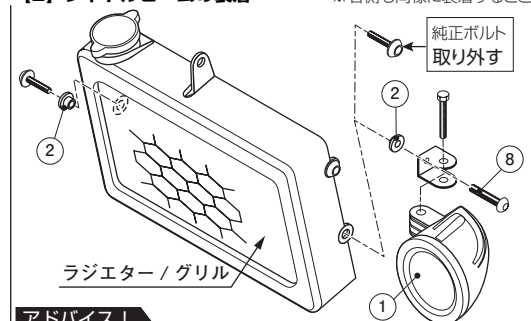
[3] 電源の取り出し

- シャトルビームの電源は、オプション 2P カプラー / 端子から付属のハーネスを割り込ませます。※年式により異なります。(別紙 No.2 電源取り出し位置 / 結線図参照)
- 各部にぐらつきがないか確認してから走行して下さい。

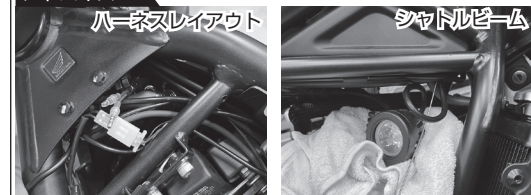
[2] シャトルビームは、図の様に車両に設置します。

- ラジエターグリルの取り付けボルト位置に、付属のカラーとボルトで共締めしてください。
- シャトルビームの照射角度を対向車の視界の妨げにならない角度に調整してください。

[2] シャトルビームの装着

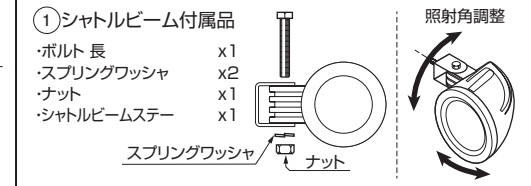


アドバイス!



- ハーネススレイアウトはフューエルタンクを外さないと作業困難です。但し配線をフレーム内に入れられない仕様であればタンクを外さなくても作業可能です。
- シャトルビームは固定せず、ぶら下げた状態で先にフレーム内に配線を入れると配線に余裕ができ、作業効率が上がります。

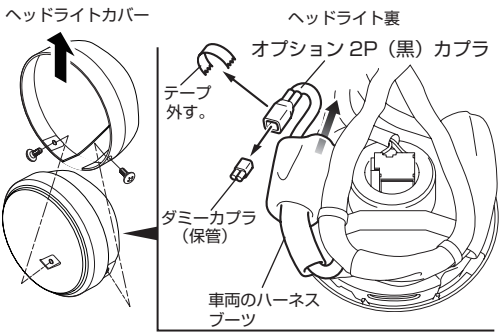
※ハーネスのかみ込みがないようにしてください。



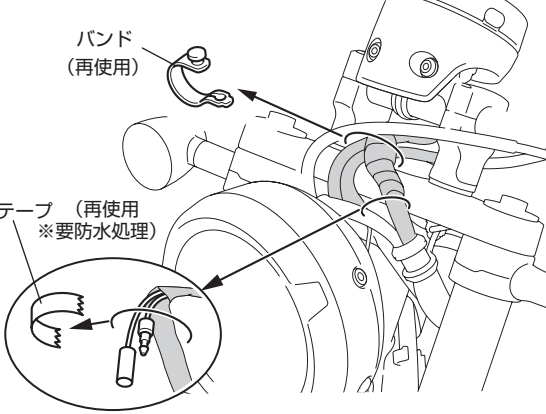
LED シャトルビーム kit (2灯式) No.2/3

商品コード	(イエロー) 800-1860330	(クリア) 800-1860380
-------	--------------------	-------------------

[3] (2017～19) モデル 電源取り出し位置
 250 (MC49-～1199999) /500 (PC60-～1199999)



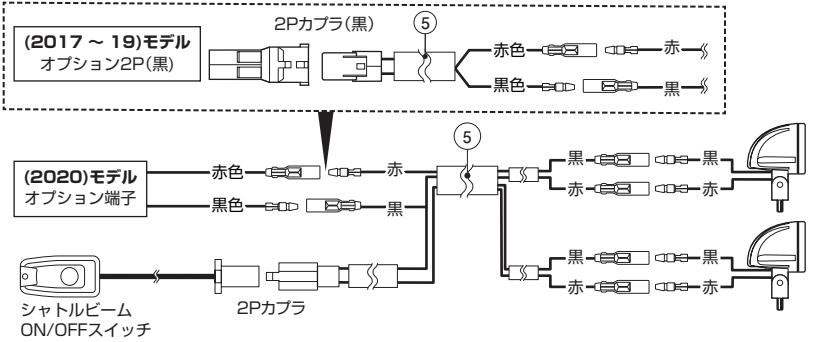
(2020～) モデル 電源取り出し位置
 250 (MC49-1200001～) /500 (PC60-1200001～)



年式・型式	電源取り出し箇所	コネクタ／カブラ位置
2017～19 (MC49/PC60)	オプション 2P (黒) カブラ ※ダミーカブラで防水処理	ヘッドライトケース内
2020～ (MC49/PC60)	オプション端子 (黒・黒／青) ※テープで要防水処理	メーター／ハンドルスイッチワイヤ

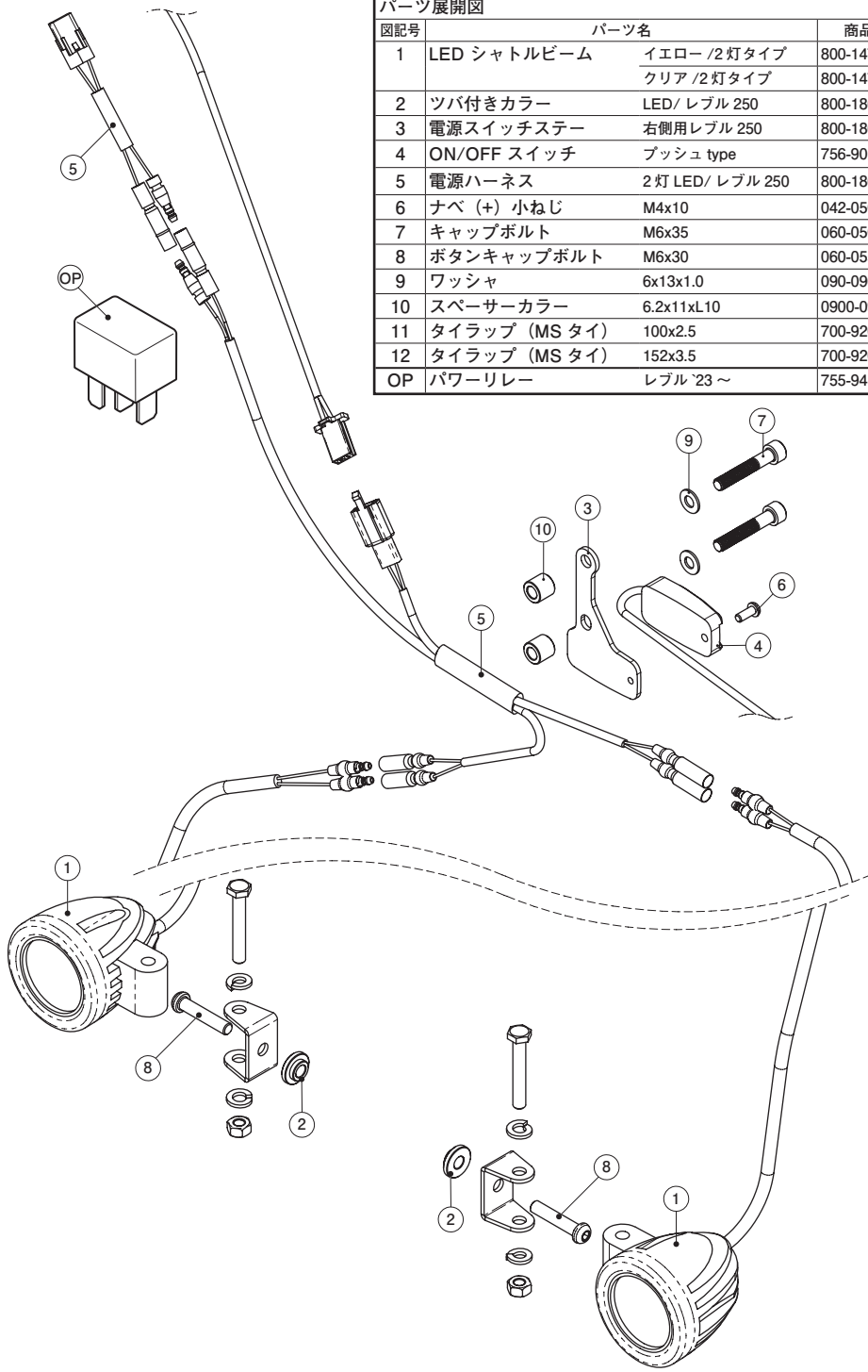
ハーネスの取り廻しについての注意!
 ハーネスは、カバー類や他のパーツに挟まれての断線、またはハンドル操作の妨げにならない様、注意し、付属のタイラップで固定して下さい。

結線図



[4] パワーリレーの交換 [(FNo.MC49-1400000～) 23モデル以降に限る] (詳細は別紙 No.3 参照)
 ● 23モデル以降はフルータンクを取り外し、オプションのパワーリレーを空きカブラに接続してください。
 ● 取り外しの逆手順で車両の部品を取り付けます。
 ※ハーネスのかみ込みがないようにしてください。

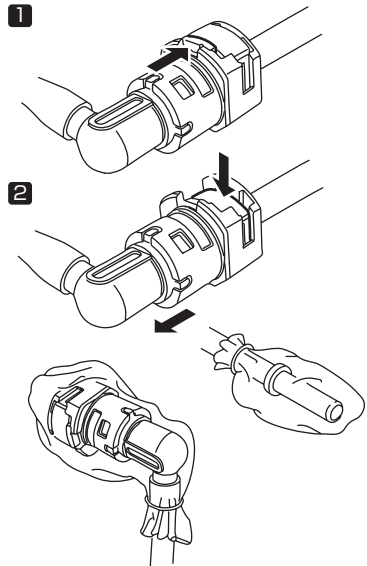
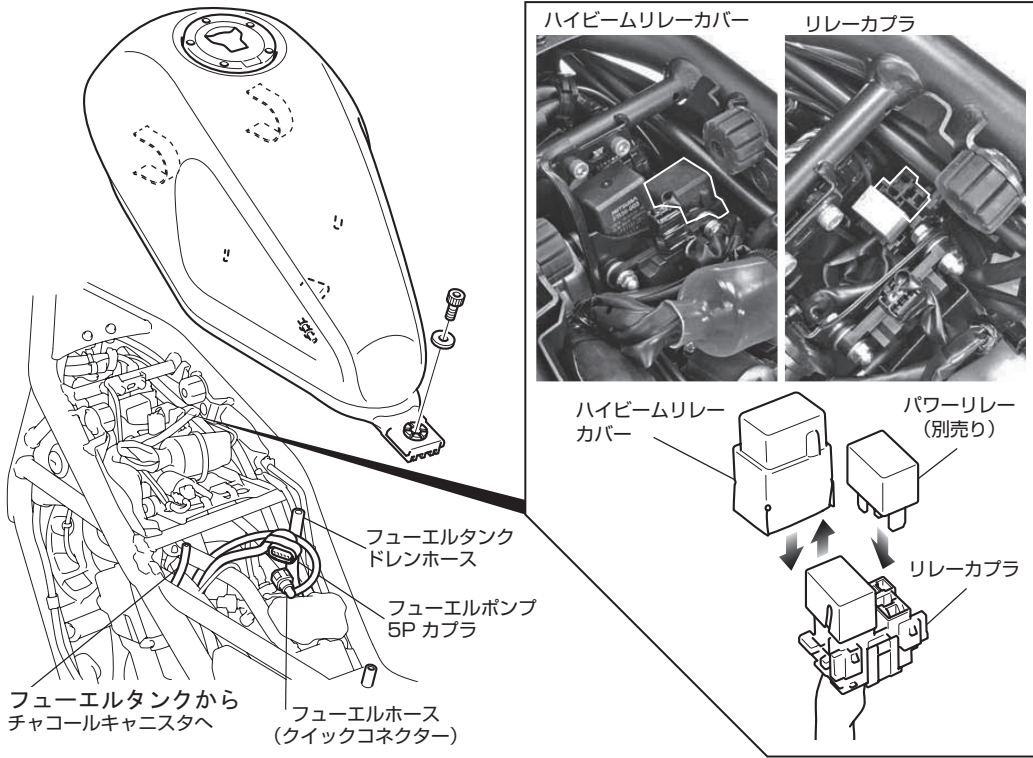
パーツ展開図				
図記号	パーツ名		商品コード	個数
1	LED シャトルビーム	イエロー /2灯タイプ	800-1470301YE	x2
		クリア /2灯タイプ	800-1470301CL	x2
2	ツバ付きカラー	LED/ レブル 250	800-1860301	x2
3	電源スイッチステー	右側用レブル 250	800-1860302	x1
4	ON/OFF スイッチ	ブッシュ type	756-9010030	x1
5	電源ハーネス	2灯 LED/ レブル 250	800-1860303	x1
6	ナベ (+) 小ねじ	M4x10	042-0503010	x1
7	キャップボルト	M6x35	060-0500035	x2
8	ボタキャップボルト	M6x30	060-0550030	x2
9	ワッシャ	6x13x1.0	090-0900006	x2
10	スペーサーカラー	6.2x11xL10	0900-093-00004	x2
11	タイラップ (MS タイ)	100x2.5	700-9200100	x4
12	タイラップ (MS タイ)	152x3.5	700-9200152	x4
OP	パワーリレー	レブル 23～	755-9413001	x1



LED シャトルビーム kit (2 灯式) No.3/3

商品コード	(イエロー) 800-1860330	(クリア) 800-1860380
-------	--------------------	-------------------

[4] パワーリレーの交換 [(FNo,MC49-1400001 ~) '23 モデル以降に限る]
 フューエルタンク脱着時、下記の部品の脱着が必要です。



- クイックコネクター (フューエルホース) の脱着
- 取り外す時に工具を使用しないこと。もし取り外しにくい場合は、コネクタを前後に動かしながら行うと外しやすい。
- クイックコネクタの接続部に汚れがないか点検する。必要に応じて清掃する。
 - クイックコネクタの接続部にウエスをかぶせる。
- 取り外し
- リテーナの爪を前方に押す。
 - リテーナを押し込み、クイックコネクタの接続を外す。
- 取り付け
- リテーナがカチッと音がしてロックするまでフューエルポンプジョイントに押し込む。取り付けが困難な場合は、少量のエンジンオイルをパイプに塗布する。
 - 確実に接続されているかをコネクタを引いて確かめる。
 - 取り付け後、メインスイッチを ON にしてフューエルポンプを 2 秒程度作動させ燃料圧力を上げる。これを数回繰り返し、フューエルシステムから燃料漏れがないか確認する。

製品の保証について

- 製造には万全を期しておりますが、万一当社の製造上の原因による品質不良がありました場合は同様、同数の新しい製品とお取り替え、又は無償修理致しますが、それに伴う故障、破損、事故等についてのパーツ代金、整備費用の代償はご容赦下さい。
- 当社製品の保証期間は商品購入後から 6 ヶ月間です。



250120 M-T
 〒 577-0015
 東大阪市長田 3-8-13
 TEL.06-6783-5311 (代)
 FAX.06-6782-0740