

ヘッドライトバイザー

商品コード	800-1300100	800-1310100
適合車種	モンキー 125 (JB02/03/05) CT125 ハンターカブ (JA55/65) ダックス 125 (JB04/06)	スーパーカブ 50(AA09)/110(JA44/59)・スー パーカブ PRO 50(AA07)/110(JA42/61)・クロ スカブ 50(AA06)/110(JA45/60)・スーパーカブ C125(JA48/58/71)

この度はキタコ製品をお買い求め頂き誠に有り難うございます。説明文を良く理解して正しい取付を行って下さい。

製品、装着について (必ずお読み下さい)

- 本製品はノーマル車両に取り付けることを前提としています。
- この製品は外装パーツです。他の用途には使用しないで下さい。
- この製品は車種専用で設計されていますので、他の車種には装着できません。また記載されていない追加加工や不正な取付、改造、仕様変更はしないで下さい。
- 組み立てミス等によるパーツ、その他関連パーツの破損やそれに伴う事故等については全て運転者本人の責任とし、当社は一切の責任を負いませんのでご了承下さい。
- 組み付け及び点検作業は必ず整備士資格のある方が行って下さい。また、周辺部品の役割等が理解できない方は必ず専門店の担当者又は当社までご相談下さい。
- 取り付けの際、必ず車種ごとのメーカーサービスマニュアルと併せて取り付け作業を進めて下さい。
- エンジンの振動によりボルト、ナット類が緩む可能性があります。走行前は必ず各部のボルト、ナット類の締め具合を確認して下さい。
- お気付きの点や異常を発見した場合は直ちに走行を停止して当社までご連絡下さい。
- ※当製品にメッキにムラがある場合がありますが、品質上問題はありませんのご容赦下さい。
- ※メッキ製品や樹脂製品は、使用環境や経年変化により、メッキや強度などは劣化しますのでご了承下さい。

パッキングリスト	800-1300100	800-1310100	
パーツ名	個数		備考
ヘッドライトバイザー (モンキー 125) (スーパーカブ系)	x1 -	- x1	
両面テープ w5x180x0.8mm w5x130x0.8mm	x1 -	- x1	分割してご使用ください。

取付手順

以下の点に注意しながら、ヘッドライトバイザーを両面テープで、ヘッドライトリムの内側に装着して下さい。

- ヘッドライトリムとバイザーの接着面に付着している油気、ワックス等を脱脂して下さい。
 - 両面テープをヘッドライトバイザーのフランジ部分に貼り付けてください。(分割すると貼りやすくなります)
- #### ヘッドライトバイザーの装着
- 残りの剥離紙を指でつまめる程度出した状態で、ヘッドライトリムに軽く貼り付けて仮留めして下さい。
 - ※仮留めのため、剥離紙のベロ出し用に、両面テープの剥離紙の両端を1cm程度剥がしてから製品の外側に出して下さい。
 - 装着位置が決まれば、残りの剥離紙を引き抜きながら圧着して下さい。

剥離紙のベロ出し

剥離紙の両端を1cm程度、剥がしてから製品の外側に折り曲げる。

剥離紙は、位置が決まれば引き抜いて下さい。

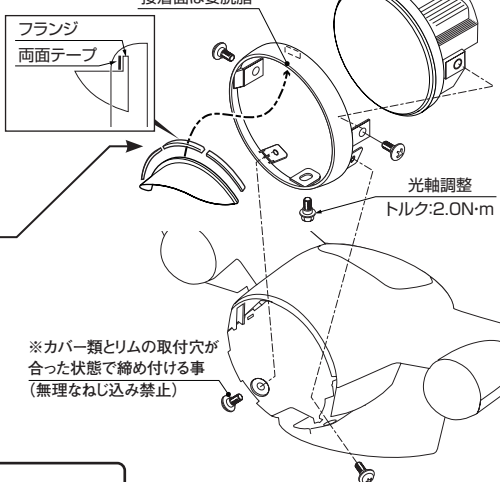


バイザーのツバ先で手を切る場合があります。取り扱いには十分注意し、軍手等の保護手袋を使用して作業を行う事をお勧めします。

スーパーカブ取付図

その他の車種も構造は同じです

接着面は要脱脂



※カバー類とリムの取付穴が合った状態で締め付ける事(無理なねじ込み禁止)

製品の保証について

- 製造には万全を期しておりますが、万一当社の製造上の原因による品質不良がありました場合は、同様、同数の新しい製品とお取り替え又は、無償修理致します。但しそれ以外の故障、破損、事故等についてのパーツの代金、修理保証、整備費用等の代償はご容赦下さい。
- 当社製品の保証期間は商品購入後6ヶ月です。

221005

KITACO
株式会社キタコ

〒577-0015
東大阪市長田 3-8-13
TEL.06-6783-5311(代)
FAX.06-6782-0740