

## フロントバスケット 取付 / 取扱説明書

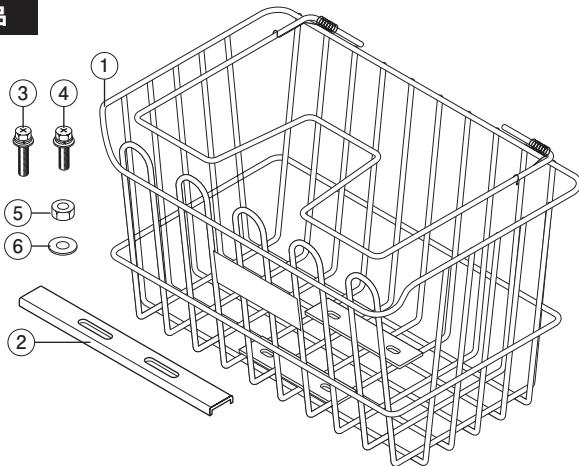
この度はキタコ製品をお買い求め頂き誠に有り難うございます。説明文を良く理解して正しい取付を行って下さい。取付け後は使用者が本書を大切に保管してください。

商品コード	(ブラック) 80-688-90050
サイズ	外寸：(W)336 (D)240 (H)200mm
適合	汎用（装着には以下の条件が必要です） 装着位置によりヘッドライト、ウインカー等の灯火類を遮る車種への装着はお控え下さい。

### 取付上の留意事項

- 記載されていない追加加工や不正な取付、改造、仕様変更はしないで下さい。
- 組み立てミス等によるパーツ、その他関連パーツの破損やそれに伴う事故等については全て運転者本人の責任とし、当社は一切の責任を負いませんのでご了承下さい。
- 組み付け及び、点検作業は必ず整備士資格のある方が行って下さい。また周辺部品の役割等が理解できない方は、必ず専門店の担当者又は、当社までご相談下さい。
- 取付の際、必ず車種ごとのメーカーサービスマニュアルと併せて取付作業を進めて下さい。
- 振動等により、ボルト類や紐などの固定具が外れる可能性があります。走行前は必ず各部のボルト、ナット類など固定具の締め具合を確認して下さい。
- お気付きの点や、異常を発見した場合は直ちに走行を停止して、当社まで、ご連絡下さい。
- ・取り付けに使用する部品は、図を参考にして向きを間違えないように使用してください。
- ・車種の形状、装着位置によっては当製品と外装類が干渉し、キズ等が発生する場合があります。ご了承下さい。
- ・商品の取り扱い、落下したりキズをつけないように十分注意してください。
- ・車体の形状は、車種によっては図と異なりますが、取付方法は同じです。
- ・この取付作業はスタンダード車両に取り付けることを前提としています。その他のパーツを装着していると、装着できない場合があります。
- ・装着時、位置調整を行った際、車両と本製品の左右の隙間に“ずれ”（隙間の大小）が生じる場合がございます。これは製品公差及び車両個体差によるもので、製品不良ではございません。予めご了承下さい。

### 構成部品



図番号	品名	数量	備考
①	フロントバスケット	1	
②	プレート	2	
③	ワッシャ付き六角ボルト M6x25	4	
④	ワッシャ付き六角ボルト M6x30	4	
⑤	ナット 6mm	4	
⑥	ワッシャ 6mm	4	

### 取付完了後の点検

※走行中の振動や衝撃により、取付ボルトに「ゆるみ」が発生しやすくなります。500km 又は定期的に点検を行い、ボルトが緩んでいる場合は、定期的に増し締めして下さい。（増し締めは標準トルクで行ってください）

### お手入れのアドバイス

- ・洗車の際に、たわし又は磨き粉で磨くと、キズが入る恐れがあります。
- ・汚れは中性洗剤を布に少量含ませて軽く拭いた後、水で洗い流してください。洗剤などの種類によっては、変色する恐れが御座います。洗剤を使用する場合には、目立たない所で試してからご使用下さい。

### 製品の保証について

- 当社製品の責任保証期間は、商品購入後から6ヶ月です。
- 製造には万全を期しておりますが、万一当社の製造上の原因による品質不良がありました場合は同様、同数の新しい製品とお取り替え、又は無償修理致しますが、それに伴う故障、破損、事故等についてのパーツ代金、整備費用の代償はご容赦下さい。

### 取扱上の注意事項

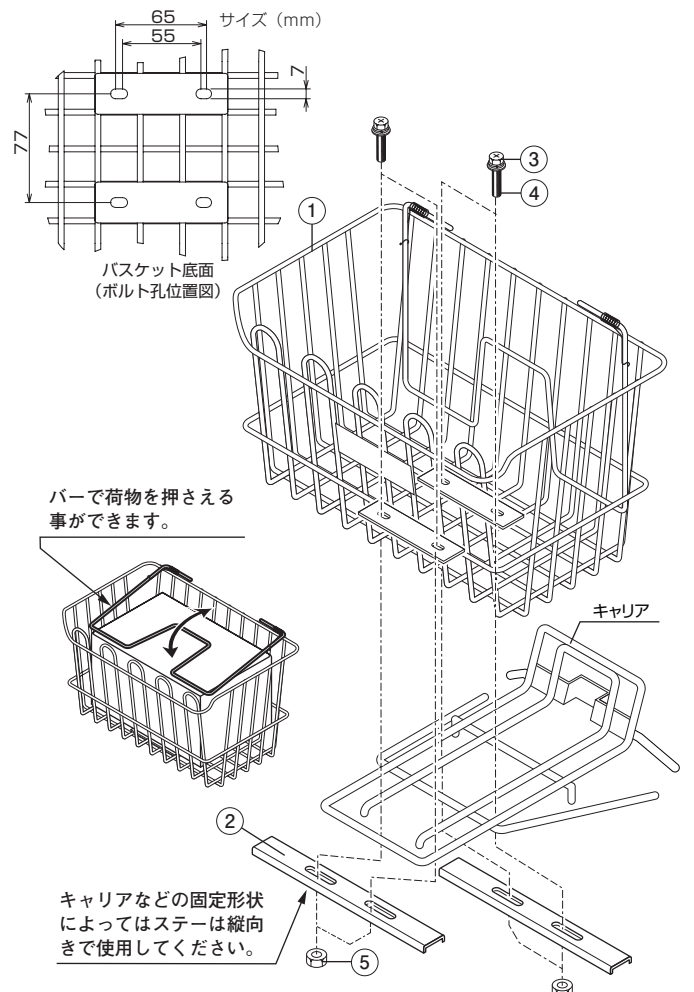
- 規定重量以上の物を積載しないで下さい。破損する恐れがあります。  
（最大積載量：3.0kg 以下）
- 荷物はバスケットからはみ出さないように積んでください。またヘッドライト、ウインカー等の灯火類を遮る積載もお控え下さい。視認性と被視認性の悪化およびライトの発熱により荷物とライトのレンズは破損する可能性があります
- 積載時の走行は、操縦安定性が変化しますので十分にご注意し、安全走行を心掛けてください。法定速度を守って安全運転を心がけてください。
- 積載時の走行は、荷崩れや、悪路や段差での荷物の飛び出しに備えてバー（付属品）とゴムネット等を併用して固定して下さい。
- 当製品を持っての車両の取り廻しはしないでください。車両および用品を損傷する可能性があります。
- 貴重品や壊れやすい物は入れないでください。
- ・火気厳禁：火の気のある場所でのご使用や、熱を帯びた物へのご使用はお控え下さい。
- ・紫外線、風雨に曝される事による劣化または、長期使用により変色する恐れがありますがご了承下さい。
- ・安全の為、乗車前には必ずフロントバスケットがしっかり固定されているかご確認ください。

### 取付に必要な工具

- プラスドライバー（+） ●ソケットレンチ等 ●トルクレンチ（推奨）
- 車両部品の脱着に必要な工具は、車両のサービスマニュアルを参照してください。

### 取付要領

- 1, 取付作業準備
  - ・車両を障害物のない平坦な場所に移動してください。
  - ・スタンドを確実に立て、車両が転倒しないようにしてください。
- 2, フロントバスケットを固定します。
  - 1) フロントバスケットは付属のステーでキャリアを挟むように、付属のボルトとナットで仮留めします。〔図参照〕  
※付属のボルトは、固定物に合わせて最適な長さをご使用ください。
  - 2) ボルトは均等に標準トルクで締め付けてください。  
（推奨トルク：9～10N・m / 0.9～1.0kgf・m）



220622

**KITACO**  
株式会社キタコ

〒577-0015  
東大阪市長田 3-8-13  
TEL.06-6783-5311 (代)  
FAX.06-6782-0740