

バッグサポート

商品コード	80-655-13201
適合車種	ダックス 125 (JB04)

この度はキタコ製品をお買い求め頂き誠に有り難うございます。説明文を良く理解して正しい取付を行って下さい。

製品、装着について (必ずお読み下さい)

- 当製品はノーマル車両に取り付けることを前提としています。
- このパーツは車種専用設計されていますので、他の車種には装着できません。また、記載されていない追加加工や不正な取付、改造、仕様変更はしないで下さい。
- 組み立てミス等によるパーツ、その他関連パーツの破損やそれに伴う事故等については全て運転者本人の責任とし、当社は一切の責任を負いませんのでご了承下さい。
- 組み付け及び、点検作業は必ず整備士資格のある方が行って下さい。また、周辺部品の役割等が理解できない方は、必ず専門店の担当者又は、当社までご相談下さい。
- 取付の際、必ず車種ごとのメーカーサービスマニュアルと併せて取付作業を進めて下さい。
- エンジンの振動により、ボルト、ナット類が緩む可能性があります。走行前は必ず、各部のボルト、ナット類の締め具合を確認して下さい。
- お気付きの点や、異常を発見した場合は直ちに走行を停止して、当社まで、ご連絡下さい。

パッキングリストパッキングリスト (図の番号と照合して作業を進めて下さい)

図記号	パーツ名	商品コード	個数
1	バッグサポート	655-1320001	x1
2	フランジキャップボルト M8x35	080-0560035	x1
3	ワッシャ 8x16xT1.2	090-0900008	x1



バッグサポートは鞍などのリアホイールへの巻き込み防止や車両との隙間を確保させるサポートパーツです。



バッグサポート部分に車両配送の際のロープやタイダウンの使用、車両の持ち上げなど無理な力をかけないで下さい。当製品または周辺パーツを破損する恐れがあります。



バッグサポート部分に規定重量以上の積載又は荷重をかけないで下さい。破損する恐れがあります (耐荷重量: 2.0kg 以下)

純正パーツの取り外し

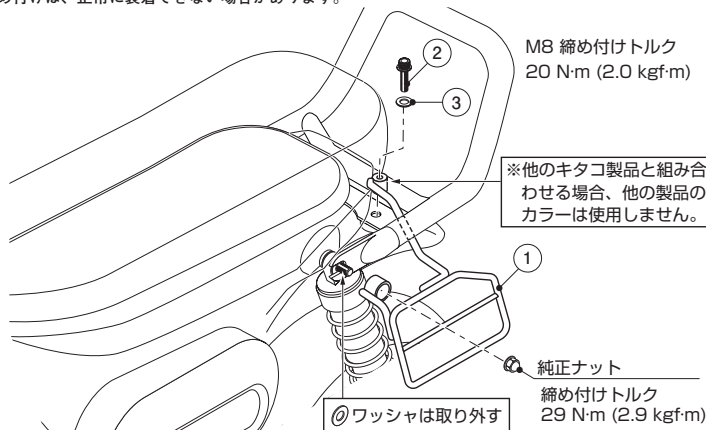
○純正グラブバーの左ソケットボルト (1本) と、左リアショックマウントナットとワッシャを取り外します。

取付手順

1) 純正グラブバーのソケットボルト (1点) とリアショックマウントの位置に本製品を仮り付けして下さい。

※ボルトの締め付けは、全体を調整しながら交互に締め付けてください。

一箇所ずつの締め付けは、正常に装着できない場合があります。



製品の保証について

- 製造には万全を期していますが、万一当社の製造上による品質不良がありました場合は同様、同数の新しい製品とお取り替え又は、無償修理致します。但し、それに伴う故障、破損、事故等についてのパーツの代金、修理保証、整備費用等の代金はご容赦下さい。
- 当社製品の保証期間は商品購入後から6ヶ月です。

220907 M-T

KITACO
株式会社キタコ

〒577-0015

東大阪市長田3丁目8-13

TEL.06-6783-5311 (代)

FAX.06-6782-0740