

## フロントファッションバー スーパーカブ プロ

タイプ	8mm ミラー穴取付用	10mm ミラー穴取付用
商品コード	シルバー：80-617-14280 ブラック：80-617-14281	シルバー：80-617-14380 ブラック：80-617-14381
適合	スーパーカブ 110 プロ (JA07) スーパーカブ 50 (F1車) FNO,AA01-1700001 ~	スーパーカブ 50 プロ (AA04/07) / スーパーカブ 110 プロ (JA10/42) / スーパーカブ 125 カブ C125 (JA48 ~ 71)
用途	φ22.2ハンドルクランプ対応モバイルホルダー等の市販ホルダーを固定できるバー付きステーです。(各種ホルダーは付属していません)	

●この度はキタコ製品をお買い求め頂き誠に有難うございます。説明文を良く理解して正しい取付を行って下さい。

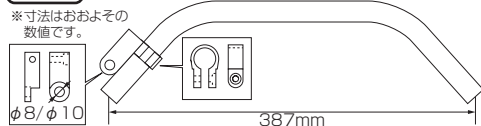
### 製品、装着について (必ずお読み下さい)

- この説明書はノーマル状態に取り付けることを前提とした取付説明書です。
- 本製品はφ22.2ハンドルクランプ対応の各種ホルダー用ステーです。他の用途には使用しないで下さい。また記載されていない追加加工や不正な取付、改造、仕様変更はしないで下さい。
- 本製品はミラーと共締めできるよう設計されています。市販ホルダー及び、車種によっては装着できない場合がございます。
- 組み立てミス等によるパーツ、その他関連パーツの破損やそれに伴う事故等については全て運転者本人の責任とし、当社は一切の責任を負いませんのでご了承下さい。
- 組み付け及び、点検作業は必ず整備士資格のある方が行って下さい。また周辺部品の役割等が理解できない方は、必ず専門店の担当者又は、当社までご相談下さい。
- 取付の際、必ず車種ごとのメーカーサービスマニュアルと併せて取付作業を進めて下さい。
- エンジンの振動等により、ボルト、ナット類が緩む可能性があります。走行前は必ず各部の確認をして下さい。
- お気付きの点や、異常を発見した場合は直ちに走行を停止して当社までご連絡下さい。

### 警告！ ご使用にあたり下記の注意事項を必ずお読み下さい。

- 本製品を車輛に装着する際、車輛により別途ミラーアダプターが必要な場合があります。
- 本製品をハンドル上に装着する場合、特にハンドル操作の妨げとなる荷物や荷重を掛けしないで下さい。製品の破損や走行中、思わぬ事故を起こす原因となりますのでご注意下さい。【耐荷重量：500g】
- 各種市販ホルダーを本製品に装着する際は、確実に取り付けを行って下さい。また、脱落防止用ストラップ・バンド等で脱落防止策をされる事を強くお奨めします。取り付ける商品の脱落に対する故障、紛失の保障は一切致しかねます。
- 法定速度以下での使用を厳守して下さい。また舗装路での使用を想定とした設計です。競技や悪路走行時の使用はお控え下さい。
- 走行中の本製品の角度調整や、端末 (スマートフォン) 等の操作・画面の注視はおやめ下さい。
- スマートフォンをご使用の場合、長期使用にわたる、直射日光が当たる状況下でのご使用、保管、放置はお控え下さい。機器の破損の原因となります。詳しくは各端末の取扱説明書の記載内容に従ってご利用下さい。

### 寸法図



記号	パーツ名	商品コード	個数
1	ハンドルクランプステー 8mm	シルバー	539-0900100
		ブラック	539-0900120
2	ハンドルクランプステー 8mm	シルバー	539-0900110
		ブラック	539-0900130
3	ファッションバー φ22.2	カブ PRO	539-1428601
		エンドキャップ	998-0900005
4	キャップボルト M6 × 35		060-0510035
			619-0801980

記号	パーツ名	商品コード	個数
1	ハンドルクランプステー 10mm	シルバー	539-0900000
		ブラック	539-0900020
2	ハンドルクランプステー 10mm	シルバー	539-0900010
		ブラック	539-0900030
3	ファッションバー φ22.2	カブ PRO	539-1428601
		エンドキャップ	998-0900005
4	キャップボルト M6 × 35		060-0510035
			619-0801980

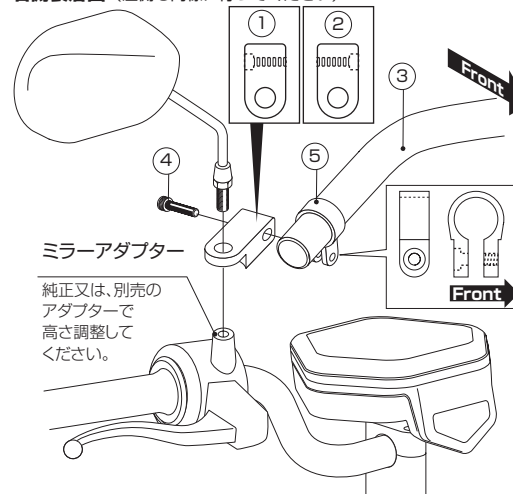
### 取り付けにあたっての注意！

- ※当製品を仮組みしてから、一箇所のネジを一度で締めこまず、全体を少しずつ均等に締め込んで下さい。
- ※ミラーホール (ブレイクレバー) の左右の装着角度の違いにより、当製品を左右均等に装着できない場合があります。
- ※定期的に各部のネジの締め付けや破損などはないかの点検を行って下さい。

### スーパーカブ プロ (AA04/JA10)

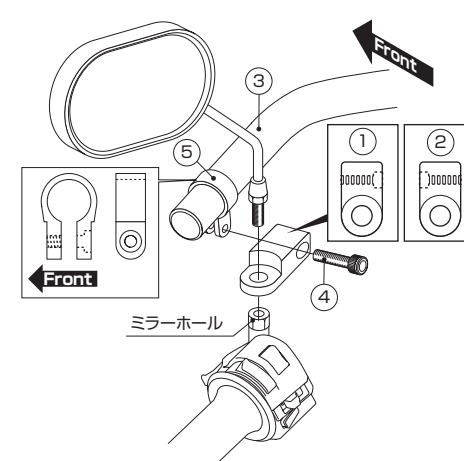
※(JA07) も同様に取り付けして下さい。

右側装着図 (左側も同様に行ってください)



### スーパーカブ C125 (フロント設置)

左側装着図 (右側も同様に行ってください)



フロント設置例  
※スーパーカブ C125



### 製品の保証について

- 製造には万全を期しておりますが、万一当社の製造上の原因による品質不良がありました場合は同様、同数の新しい製品とお取り替え、又は無償修理致しますが、それに伴う故障、破損、事故等についてのパーツ代金、整備費用の代償はご容赦下さい。
- 当社製品の保証期間は商品購入後から6ヶ月です。

240409 Y-N

〒577-0015

**KITACO**  
株式会社キタコ  
東大阪市長田 3-8-13  
TEL.06-6783-5311 (代)  
FAX.06-6782-0740