

ヘルメットホルダー

商品コード：ブラック 80-564-02400

適合車種：XSR125 (RE46J) BVF1・XSR155 ('24 モデル)

●この度は当製品をお買い求め頂き誠に有り難うございます。取扱説明書をよくお読みいただき、正しく取り付けを行ってください。

製品、装着について (必ずお読み下さい)

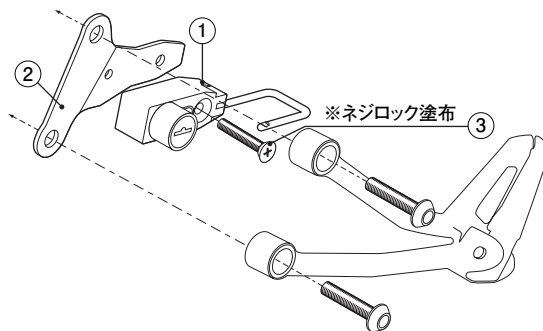
- 当製品は駐車時、車両にヘルメットが装着できる簡易ヘルメットロックです。盗難防止パーツではございませんのでご注意ください。また、他の用途には使用しないで下さい。
- このパーツは車種専用設計されていますので、表記以外の車両には装着できません。また、説明書に記載されていない追加加工や不正な取付、改造、仕様変更はしないで下さい。
- 組み付けミスなどによる本品および関連部品の破損や、それに伴う事故等については、使用者本人の責任となります。当社は一切の責任を負いませんのでご了承下さい。
- 組み付けや点検作業は、必ず整備士資格を有する方が行って下さい。また、周辺部品の役割等が理解できない方は必ず専門店の担当者又は、当社までご相談下さい。
- 組み付けの際、必ず車種ごとのメーカーサービスマニュアルと併せて取付作業を進めて下さい。
- エンジンの振動により、ボルト、ナット類が緩む可能性があります。走行前は必ず、各部のボルト、ナット類の締め具合を確認して下さい。
- お気付きの点や、異常を発見した場合は直ちに走行を停止し、当社まで、ご連絡下さい。

パッキングリスト

図記号	パーツ名	商品コード	個数
1	ヘルメットロック (T-2) ブラック	503-0600100	1
2	ステー XSR125	564-0240001	1
3	皿ビス M6x30	063-0511030	1
オプションパーツ (別売)			
-	ロックオイル	880-9900000	1

組み付け方

- 図の様にヘルメットホルダーをLタンデムステップステーと共締めして下さい。
- 各部ぐらつき等はないか確認してから走行して下さい。



ロック取り扱い上の注意

- ヘルメットロック使用時、ヘルメットの固定方法によっては車輪と接触し、キズの原因となりますのでご注意ください。また走行中のご使用もおやめ下さい。
- 当社ではスペアキーのご注文は受け付けておりませんので大切に保管して下さい。(スペアキーを紛失した場合は自己責任となり、当社は一切の責任を負いませんのでご了承下さい)
- ヘルメットを車両に装着しての走行は、思わぬ事故を起こす恐れがある為、行わないで下さい。
- キーシリンダーのメンテナンスには、別売のキーシリンダー用メンテナンススプレー (ロックOIL) をご使用される事をお勧めします。防塵潤滑剤を使用しないで下さい。キーが固着して開錠できなくなる恐れがあります。

製品の保証について

- 製造には万全を期していますが、万一当社の製造上の原因による品質不良がありました場合は同様、同数の新しい製品とお取り替え又は、無償修理致します。但し、それに伴う故障、破損、事故等についてのパーツの代金、修理保証、整備費用等の代金はご容赦下さい。
- 当社製品の保証期間は商品購入後から6ヶ月です。

250722

株式会社 キタコ〒577-0015
東大阪市長田 3-8-13
TEL.06-6783-5311 (代)
FAX.06-6782-0740