

速度パルス変換ユニット No.1/2

| | |
|-------|--|
| 商品コード | 762-0770100 |
| 適合車種 | YZF-R25 (1WD2) ※ YZF-R25A (2WD1) ABS 車不可 |
| 備考 | ※社外品では作動しない場合があります。 |

- この度はキタコ製品をお買い求め頂き誠に有り難うございます。説明文を良く理解して正しい取付を行って下さい。
- ※補修用単品パーツについては説明書が入っていませんので、この説明書は大切に保管して下さい。

■製品、装着についての注意

- 組み付けミス及び、セッティング不良等によるエンジンその他関連パーツの破損、それに伴う事故等については全て運転者本人の責任とし当社は一切の責任を負いませんのでご了承下さい。
- 組み付け及び、セッティング作業は必ず、整備士資格のある方が行って下さい。また周辺部品の役割等が理解できない方は必ず、専門店の担当者又は、当社までご相談下さい。
- 説明書に記載されていない改造や仕様変更等は絶対にしないで下さい。故障、破損の原因にもなります。また精密機械ですので、強い衝撃等を与えたり、分解したりしないで下さい。
- 取付の際、必ず車種ごとのメーカーサービスマニュアルと合わせて取付作業を行って下さい。
- お気付きの点や、異常を発見した場合は直ちに走行を停止して、当社までご連絡下さい。

製品概要

カウンターシャフト（フロントスプロケットの軸）の回転数（パルス信号）で速度を算出する仕様の場合、表示速度は、純正のカウンターシャフトの回転数、スプロケット丁数、タイヤサイズをもとに速度を表示する為、カウンターシャフトの回転数に変更が無い場合でも、スプロケットの丁数、タイヤサイズの変更によりスピードメーターはこの事を認識できない為、表示速度と実際の速度に誤差が生じます。

効果

当製品は、スプロケット（減速比）やタイヤサイズ（周長）の変更に合わせてパルス信号を変換し、表示速度の誤差を補正（手動設定）が行えるセッティングパーツです。

注意事項 (必ずお読み下さい)

▼装着及びご使用にあたって

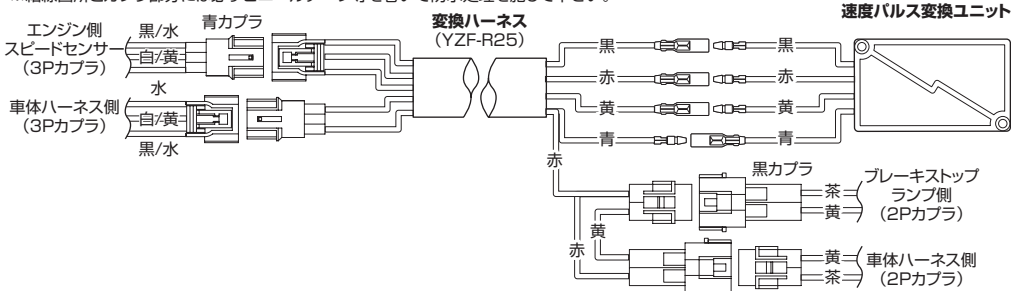
- 本製品は、電装系統の特殊な部品を装着された車輛に対する、動作保障はいたしかねます。(HID・音響製品その他)
- 当製品は完全防水ではありません。雨天走行、洗車時に集中的に水がかかると浸水する恐れがありますので、雨等を回避できる場所に設置して下さい。
- 配線加工は、付属の配線図の指定位置と、同じ場所に行って下さい。
- 精密機器の為、振動等の多い所に設置しますと本来の性能を発揮できないばかりか、最悪の場合、破損する恐れがあります。装着には、できるだけ防振対策を施すなど振動が伝わらない様に設置して下さい。またエンジン横にマウントしますと振動や熱などにより、誤作動する可能性があります。※熱や振動による故障は保障対象外となりますのでご注意ください。
- 誤動作の原因となりますので、配線はIGコイル・ハイテンションコード等の近くに配置しないで下さい。
- 当製品は、非分解式ですので決して分解は行わないで下さい。誤動作や故障の原因となります。

取付

- ※ 当製品を装着するには、外装パーツの脱着作業が必要です。必ず純正サービスマニュアルを参考の上、取付作業を行って下さい。
 - ※ 思わぬ事故につながりますので、必ずバッテリーを外してから配線の接続を行ってください。
- R側サイドパネルなどの外装を外してから、スピードセンサーハーネス（3Pカブラ）と、右サイドパネルのリヤブレーキライトスイッチハーネス（2Pカブラ）から、それぞれの交換ハーネスを割り込ませて接続します。換装後、ハーネスがクラッチケーブルやエンジンに接触しないようにタイラップ等でしっかり固定して下さい。
 - 別紙 No.2 を参照の上、フロント/リアスプロケット・タイヤサイズ修正設定を行ってください。

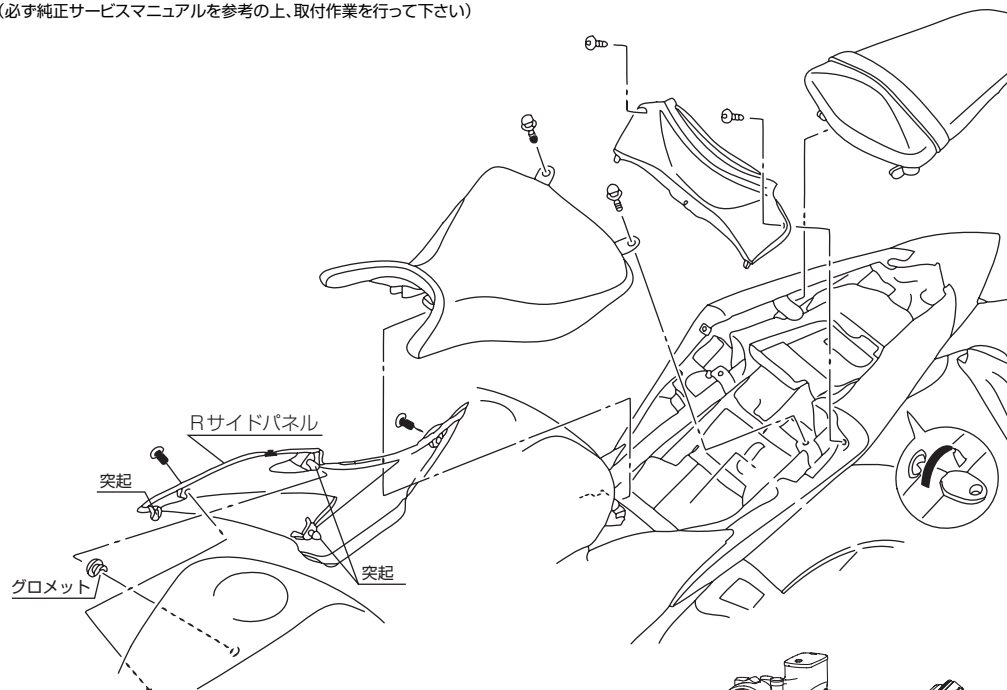
●結線図

※結線箇所とカブラ部分には必ずビニールテープ等を巻いて防水処理を施して下さい。

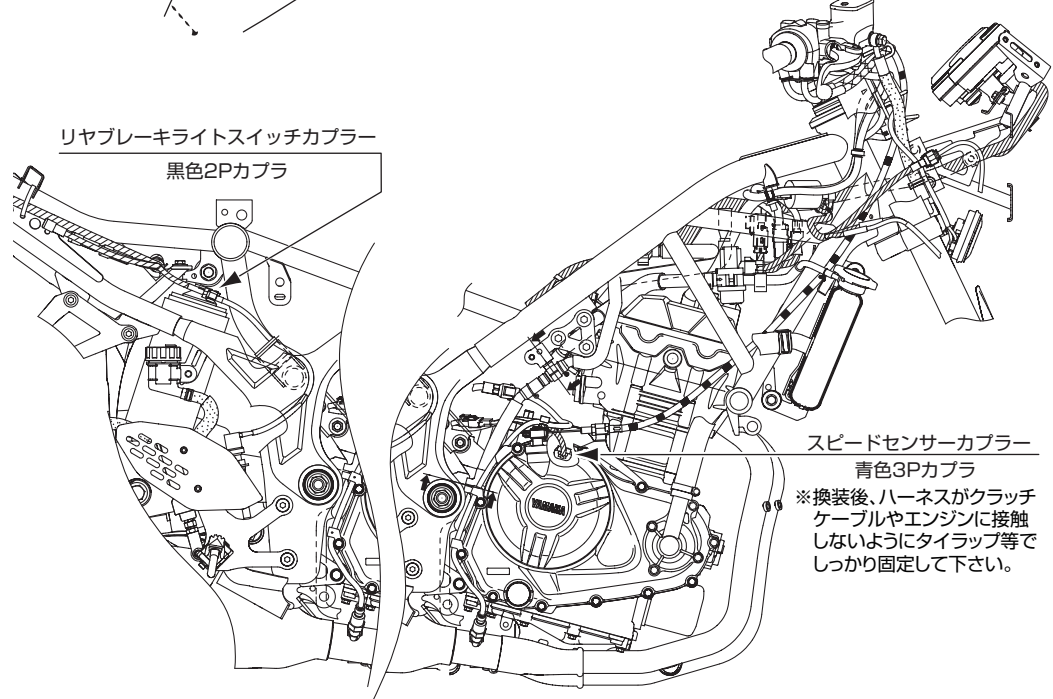


外装パーツの脱着図

(必ず純正サービスマニュアルを参考の上、取付作業を行って下さい)



リヤブレーキライトスイッチカブラ
黒色2Pカブラ



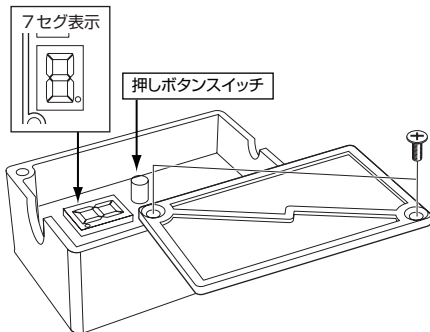
※換装後、ハーネスがクラッチケーブルやエンジンに接触しないようにタイラップ等でしっかり固定して下さい。

速度パルス変換ユニット No.2/2

| | |
|-------|--|
| 商品コード | 762-0770100 |
| 適合車種 | YZF-R25 (1WD2) ※ YZF-R25A (2WD1) ABS 車不可 |
| 備考 | ※社外品では作動しない場合があります。 |

設定・操作方法

- フロント/リアスプロケット丁数、タイヤサイズ補正入力設定をパルス出力変換ユニット本体で行います。設定の際、本体内部にカウンターとスイッチ（押しボタン）がありますので、蓋を外す（ビス×2留め）外してください。
※【デフォルト設定は〔純正スプロケット丁数:14T-43T〕〔補正值:100%〕になっています】
 - ボタンを押した状態でイグニッションの電源を投入すると、フロント/リアスプロケット・タイヤサイズ補正設定モードに入ります。【設定表を参照】
 - 設定モードの終了
「F」→「R」→「r」を順番に表示し、「F」まで戻ってから電源を切ります。
※「F」まで戻ることによって設定が保存されます。
- 走行前にパーツにがたつき等が無いが、よく確認してから安全な場所で試走を行い、メーターが正常に表示しているか確認してください。
- ※公道での設定はお控え下さい。設定を誤った状態での走行は道路交通法違反となります

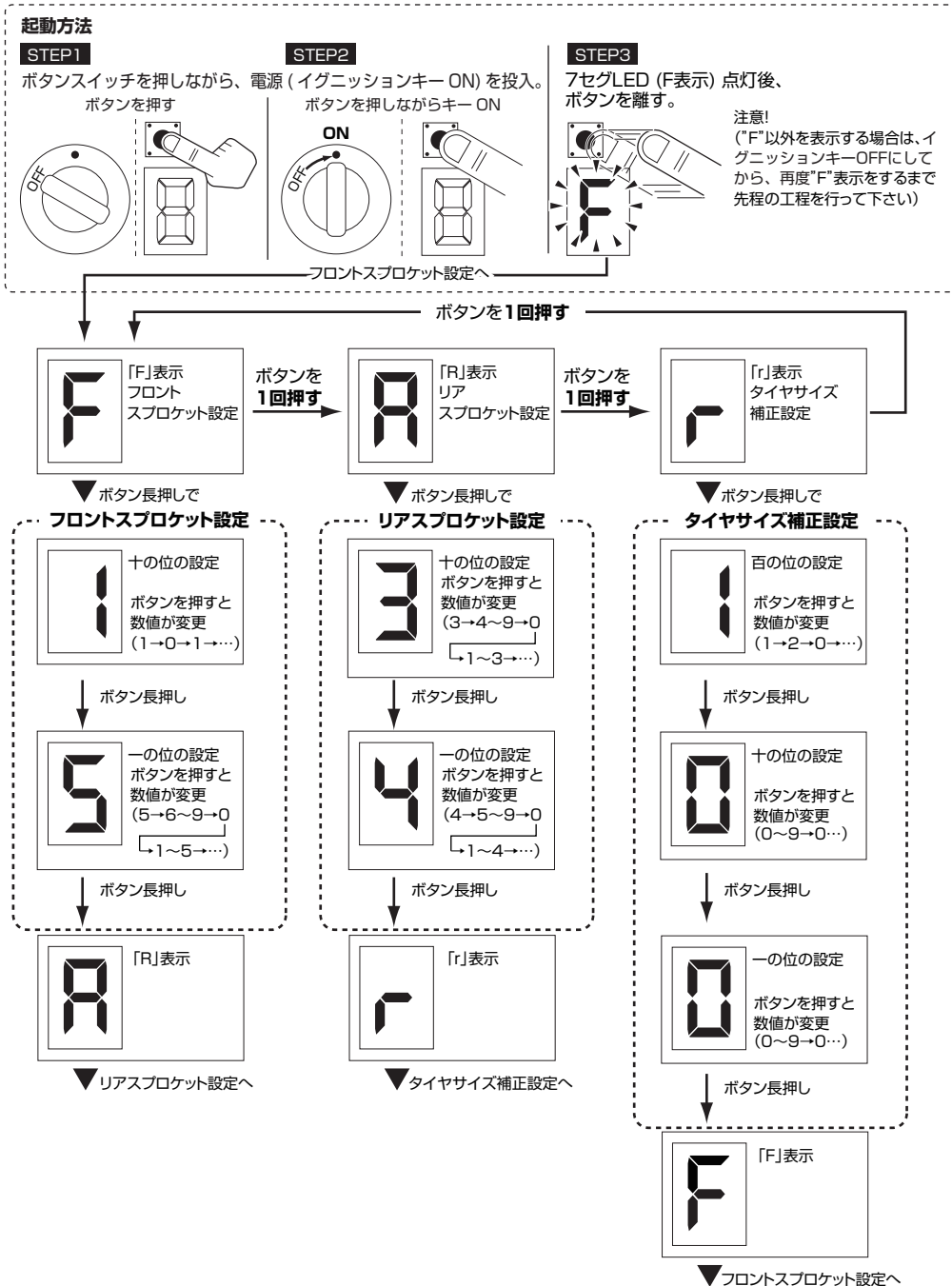


●タイヤサイズ補正の計算方法

使用するタイヤの外周をメジャー等で計測し、数値を控えて下さい。
下記のように、大きさの変化をパーセンテージで割り出し、その数値をタイヤサイズ補正設定モードで入力します。
補正しない場合はデフォルトの「100」を入力します。

| | タイヤサイズ | 外径 | 補正值 | 備考 |
|---|------------|-----------|-------|--------------|
| - | 純正タイヤ (リア) | 140/70-17 | 626mm | 100% デフォルト設定 |
| - | | 130/70-17 | 615mm | 約 98% |
| 例 | | 150/70-17 | 639mm | 約 102% ←入力値 |

●フロント/リアスプロケット・タイヤサイズ修正設定表



■製品の保証について

- 製造には万全を期しておりますが、万一方社の製造上の原因による品質不良がありました場合は同様、同数の新しい製品とお取り替え、又は無償修理致しますが、それに伴う故障、破損、事故等についてのパーツ代金、整備費用の代償はご容赦下さい。
- 当社製品の保証期間は商品購入後から6ヶ月です。



220127 M-T
〒 577-0015
東大阪市長田 3-8-13
TEL.06-6783-5311 (代)
FAX.06-6782-0740