

フェンダーレス KIT (ナンバー取付ステー) type-2

商品コード：691-1300100

適合車種：モンキー 125 (JB02/03/05)

備考：

この度はキタコ製品をお買い求め頂き誠に有難うございます。説明文を良く理解して正しい取付を行って下さい。

■製品、装着について (必ずお読み下さい)

- この説明書はノーマルの車輻に取り付けることを前提とした取付説明書です。
- このパーツはドレスアップパーツです。他の用途には使用しないで下さい。
- このパーツは車種専用設計されていますので、他の車種には装着できません。また、記載されていない追加加工や不正な取付、改造、仕様変更はしないで下さい。
- 組み立てミス等によるパーツ、その他関連パーツの破損やそれに伴う事故等については全て運転者本人の責任とし、当社は一切の責任を負いませんのでご了承下さい。
- 組み付け及び、点検作業は必ず整備士資格のある方が行って下さい。また、周辺部品の役割等が理解できない方は必ず専門店の担当者又は、当社までご相談下さい。
- 取付の際、必ず車種ごとのメーカーサービスマニュアルと併せて取付作業を進めて下さい。
- エンジンの振動により、ボルト、ナット類が緩む可能性があります。走行前は必ず、各部のボルト、ナット類の締めり具合を確認して下さい。
- お気付きの点や、異常を発見した場合は直ちに走行を停止して、当社まで、ご連絡下さい。

パッキングリスト (図の番号と照合して作業を進めて下さい)

図番号	パーツ名	商品コード	個数	備考
1	ナンバープレートベース	691-1452001	1	
2	ベースブロック T-2	モンキー 125 691-1300101	1	
3	キャップボルト	M6x15 060-0500015	2	
4	フランジ 六角ボルト	M6x12 062-0561012	4	
5	スプリングワッシャー	6mm 091-0500006	4	
6	タイラップ (黒) MS タイ	100x2.5 700-9200100	2	ハーネスの結束と固定
7	フェンダーレスベースプレート	691-1300001	1	
8	ワッシャ	9.5x22x2.0 691-1300004	3	
9	リフレクター (スリム)	19x98 0900-801-90012	1	
10	LED ライセンスランプ Assy T-2	モンキー 125 691-1300102	1	
-	ワッシャ	3mm -	2	
-	ナット	3mm -	2	
11	保護キャップ (ブラック)	φ 2.5 998-9000201	2	

オプションパーツ (別途お買い求めください)

図記号	パーツ名	商品コード
OP1	二種マークステーセット	801-0800920

注意!

- 道路運送法の保安基準 (第三十八条) により赤色の後部反射器 (リフレクター) を装着する。(抜粋) が定められています。リフレクター (赤) の装備されていない車両は公道走行出来ません。

■取付手順 (参考図に付き、必ずメーカーサービスマニュアルを参照して下さい)

外装類の脱着

※脱着時、カバー類の爪を損傷しないように注意して下さい。

1) 純正リアフェンダー D 及び、リアフェンダー A を取り外します。(クリップナットは再使用します)

※この時、ライセンスライトの 2P カプラーの接続を外してから、リアフェンダー A を取り外します。

フェンダーレスの装着

2) 付属のフェンダーレスパーツ群を取り付けます。(図参照)

※始めにフェンダーレスベースプレート⑦にベースブロック②を組み付けてから車両に装着します。

※ハーネスの取り廻し及び結線後、ハーネスが余っている場合はフレーム等にタイラップで縛って、垂れ下がらない様に処置を施して下さい。また、部品取付時にハーネスが噛みこまない注意してください。

3) 仮締めしているボルト類は本締めして下さい。最後に各部ぐらつきが無いか、各ランプ類が正常に作動するか良く確認してから走行して下さい。

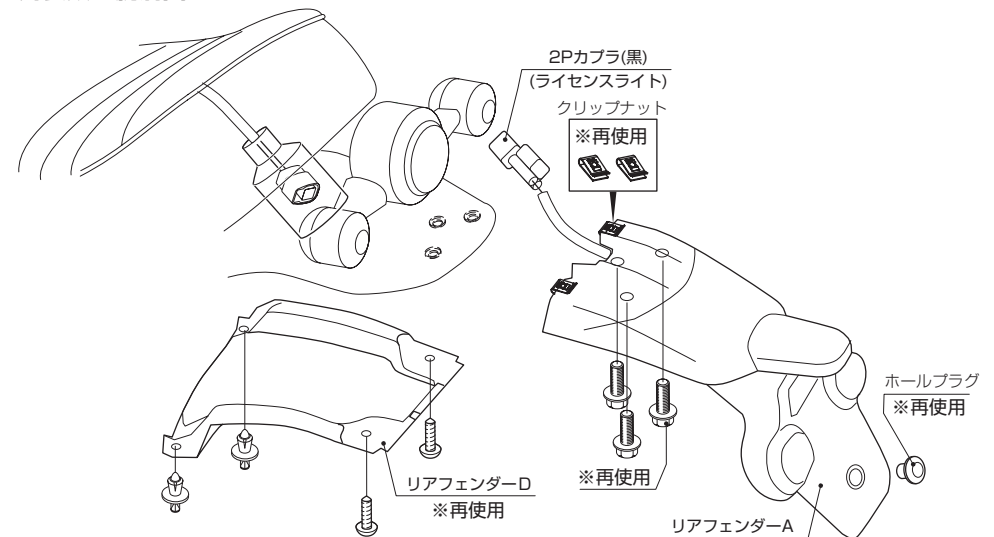
■製品の保証について

- 製造には万全を期しておりますが、万一当社の製造上の原因による品質不良がありました場合は同様、同数の新しい製品とお取り替え又は無償修理致しますが、それに伴う故障、破損、事故等についてのパーツ代金、整備費用の代償はご容赦下さい。
- 当社製品の保証期間は商品購入後から 6 ヶ月です。

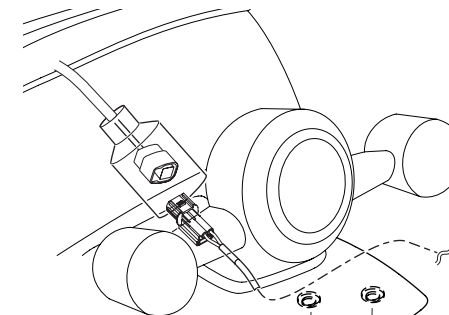


241015 M-T
〒 577-0015
大阪府市田 3-8-13
(代)
TEL.06-6783-5311
FAX.06-6782-0740

外装類の脱着図 (参考図に付き、必ずメーカーサービスマニュアルを参照して下さい)



※付属されていないパーツは基本的に純正パーツを再使用します。
※再使用するパーツに傷、へたり、摩耗等の劣化が著しい場合は新品と交換して下さい。

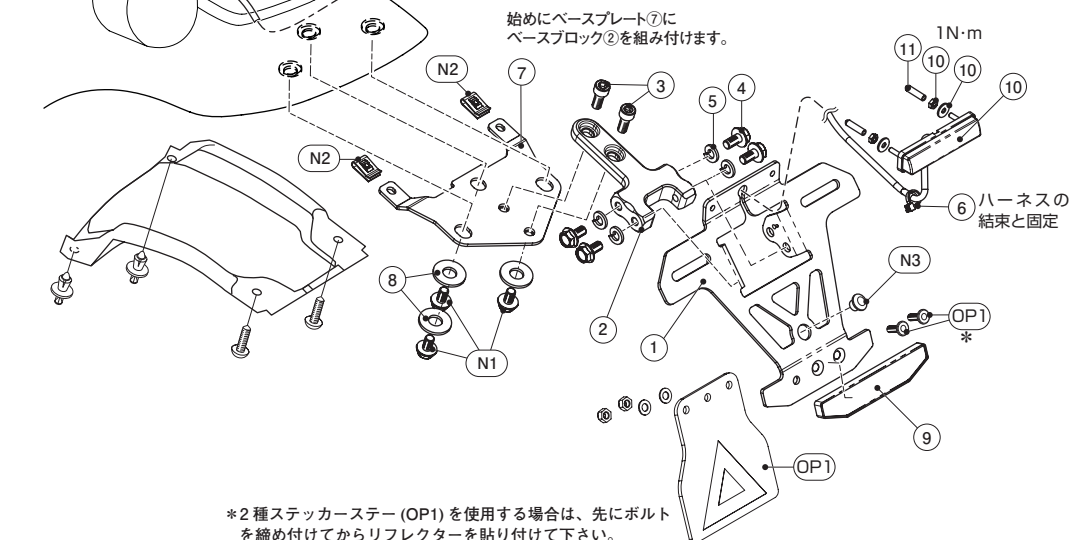


純正パーツ (再使用)			
図番号	パーツ名	個数	備考
N1	リアフェンダーボルト	x3	締付トルク：10N・m
N2	クリップナット	x2	
N3	ラバー	x1	

ボルト・ナット 締付トルク

6mm | 10 N・m (1.0 kgf・m)

3mm | 1 N・m (0.1 kgf・m)



※2種ステッカーステー (OP1) を使用する場合は、先にボルトを締め付けてからリフレクターを貼り付けて下さい。