

マルチパーパスバー (パイプ径: φ 22.2)

商品コード: 638-1446000

適合: クロスカブ 50/110 (AA06/JA45)

備考: ※ Honda 純正グリップヒーターとの同時装着不可

●この度はキタコ製品をお買い求め頂き誠に有り難うございます。説明文を良く理解して正しい取付を行って下さい。

製品、装着について (必ずお読み下さい)

- この説明書はノーマル状態に取り付けることを前提とした取付説明書です。
- 本製品はドレスアップパーツです。他の用途には使用しないで下さい。また記載されていない追加加工や不正な取付、改造、仕様変更はしないで下さい。
- 組み立てミス等によるパーツ、その他関連パーツの破損やそれに伴う事故等については全て運転者本人の責任とし、当社は一切の責任を負いませんのでご了承下さい。
- 組み付け及び、点検作業は必ず整備士資格のある方が行って下さい。また周辺部品の役割等が理解できない方は、必ず専門店の担当者又は、当社までご相談下さい。
- 取付の際、必ず車種ごとのメーカーサービスマニュアルと併せて取付作業を進めて下さい。
- エンジンの振動等により、ボルト、ナット類が緩む可能性があります。走行前は必ず各部の確認をして下さい。
- お気付きの点や、異常を発見した場合は直ちに走行を停止して当社までご連絡下さい。

警告! ご使用にあたり下記の注意事項を必ずお読み下さい。

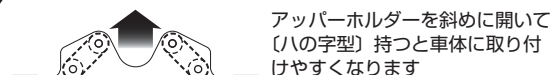
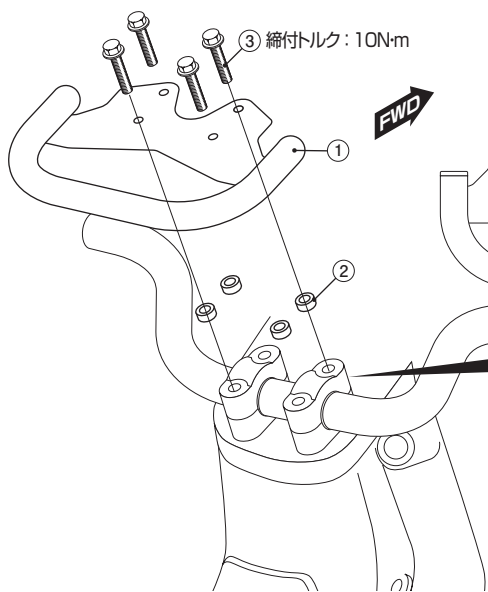
- 本製品に、ハンドル操作の妨げとなる荷物や荷重を掛けしないで下さい。製品の破損や、走行中、思わぬ事故を起こす原因となりますのでご注意ください。【耐荷重量: 500g】
- 本製品は車両の構造上、強靱性を持たせる事が出来ません。本製品を利用した車両の持ち上げ及び旋回、車両配送の際のロープやタイダウンの使用等、大きな力を加えない様お願いします。
- 法定速度以下での使用を厳守して下さい。また舗装路での使用を想定とした設計です。競技や悪路走行時の使用はお控え下さい。

パッキングリスト

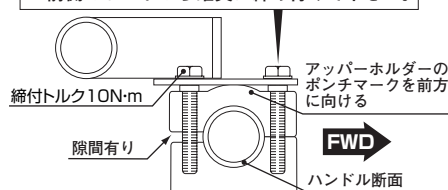
記号	パーツ名	商品コード	個数
1	マルチパーパスバー	638-1446001	× 1
	エンドキャップ (22.2/ブラック)	998-0900006	× 2
2	スぺーサーカラー φ 6.2x13x5L	093-0800006	× 4
3	フランジ六角ボルト M6x35	062-0562035	× 4

取り付けにあたっての注意!

- ※マルチパーパスバーの前側の穴に、左右共に付属のM6x35ボルト、アルミカラー、アッパーホルダーを仮組みしてから、車両に取り付けます。
- ※この時、アッパーホルダーを斜めに開いて「ハの字型」持つと車体に取り付けやすくなります。(アッパーホルダーはポンチマークを前方に設置すること)
- ※ボルトを締め付け手順は、前側2本⇒後側2本の順に締め付けて下さい。
- ※定期的に各部のネジの締め付けや破損などは無いかの点検を行って下さい。



※前側のボルトから確実に締め付けて下さい。



製品の保証について

- 製造には万全を期しておりますが、万一当社の製造上の原因による品質不良がありました場合は同様、同数の新しい製品とお取り替え、又は無償修理致しますが、それに伴う故障、破損、事故等についてのパーツ代金、整備費用の代償はご容赦下さい。
- 当社製品の保証期間は商品購入後から6ヶ月です。

180621 Y-H

〒 577-0015

東大阪市長田 3-8-13

TEL.06-6783-5311 (代)

FAX.06-6782-0740



マルチパーパスバー (パイプ径: φ 22.2)

商品コード: 638-1446000

適合: クロスカブ 50/110 (AA06/JA45)

備考: ※ Honda 純正グリップヒーターとの同時装着不可

●この度はキタコ製品をお買い求め頂き誠に有り難うございます。説明文を良く理解して正しい取付を行って下さい。

製品、装着について (必ずお読み下さい)

- この説明書はノーマル状態に取り付けることを前提とした取付説明書です。
- 本製品はドレスアップパーツです。他の用途には使用しないで下さい。また記載されていない追加加工や不正な取付、改造、仕様変更はしないで下さい。
- 組み立てミス等によるパーツ、その他関連パーツの破損やそれに伴う事故等については全て運転者本人の責任とし、当社は一切の責任を負いませんのでご了承下さい。
- 組み付け及び、点検作業は必ず整備士資格のある方が行って下さい。また周辺部品の役割等が理解できない方は、必ず専門店の担当者又は、当社までご相談下さい。
- 取付の際、必ず車種ごとのメーカーサービスマニュアルと併せて取付作業を進めて下さい。
- エンジンの振動等により、ボルト、ナット類が緩む可能性があります。走行前は必ず各部の確認をして下さい。
- お気付きの点や、異常を発見した場合は直ちに走行を停止して当社までご連絡下さい。

警告! ご使用にあたり下記の注意事項を必ずお読み下さい。

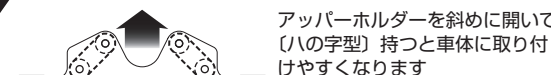
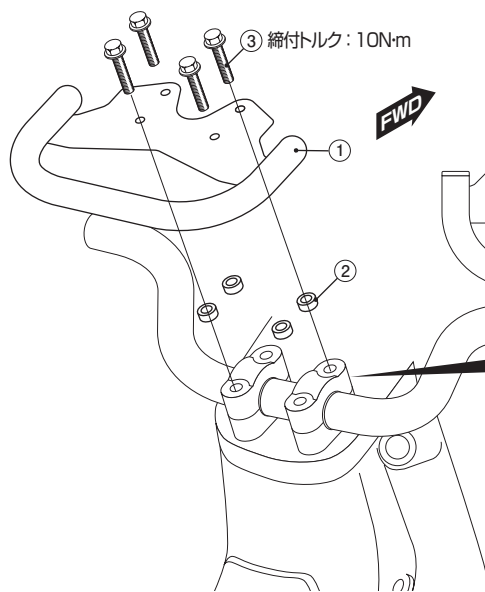
- 本製品に、ハンドル操作の妨げとなる荷物や荷重を掛けしないで下さい。製品の破損や、走行中、思わぬ事故を起こす原因となりますのでご注意ください。【耐荷重量: 500g】
- 本製品は車両の構造上、強靱性を持たせる事が出来ません。本製品を利用した車両の持ち上げ及び旋回、車両配送の際のロープやタイダウンの使用等、大きな力を加えない様お願いします。
- 法定速度以下での使用を厳守して下さい。また舗装路での使用を想定とした設計です。競技や悪路走行時の使用はお控え下さい。

パッキングリスト

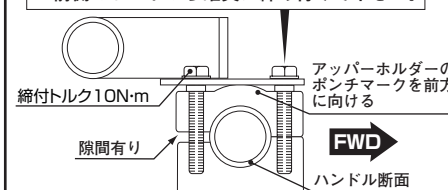
記号	パーツ名	商品コード	個数
1	マルチパーパスバー	638-1446001	× 1
	エンドキャップ (22.2/ブラック)	998-0900006	× 2
2	スぺーサーカラー φ 6.2x13x5L	093-0800006	× 4
3	フランジ六角ボルト M6x35	062-0562035	× 4

取り付けにあたっての注意!

- ※マルチパーパスバーの前側の穴に、左右共に付属のM6x35ボルト、アルミカラー、アッパーホルダーを仮組みしてから、車両に取り付けます。
- ※この時、アッパーホルダーを斜めに開いて「ハの字型」持つと車体に取り付けやすくなります。(アッパーホルダーはポンチマークを前方に設置すること)
- ※ボルトを締め付け手順は、前側2本⇒後側2本の順に締め付けて下さい。
- ※定期的に各部のネジの締め付けや破損などは無いかの点検を行って下さい。



※前側のボルトから確実に締め付けて下さい。



製品の保証について

- 製造には万全を期しておりますが、万一当社の製造上の原因による品質不良がありました場合は同様、同数の新しい製品とお取り替え、又は無償修理致しますが、それに伴う故障、破損、事故等についてのパーツ代金、整備費用の代償はご容赦下さい。
- 当社製品の保証期間は商品購入後から6ヶ月です。

180621 Y-H

〒 577-0015

東大阪市長田 3-8-13

TEL.06-6783-5311 (代)

FAX.06-6782-0740

