

アンダーガード	適合車種：モンキー 125 (JB03)
商品コード	
632-1301000	
備考：純正マフラー車専用 ※社外マフラーは対応していません	

●この度はキタコ製品をお買い求め頂き誠に有り難うございます。説明文を良く理解して正しい取付を行って下さい。

製品、装着について (必ずお読み下さい)

- 当製品はドレスアップパーツにつき、ダメージを軽減させる製品です。(完全にダメージを防ぐ事はできません) また、他の用途には使用しないで下さい。
- このパーツは車種専用で設計されていますので、他の車種には装着できません。
また、記載されていない追加工や不正な取付、改造、仕様変更はしないで下さい。
- 組み立てミス等によるパーツ、その他関連パーツの破損やそれに伴う事故等については全て運転者本人の責任とし、当社は一切の責任を負いませんのでご了承下さい。
- 組み付け及び、点検作業は必ず整備士資格のある方が行って下さい。また、周辺部品の役割等が理解できない方は必ず専門店の担当者又は、当社まで、ご相談下さい。
- 取付の際、必ず車種ごとのメーカーサービスマニュアルと併せて取付作業を進めて下さい。
- エンジンの振動により、ボルト、ナット類が緩む可能性があります。走行前は必ず、各部のボルト、ナット類の締め具合を確認して下さい。
- この説明書はノーマル状態に取り付けることを前提とした取付説明書です。
- お気付きの点や、異常を発見した場合は直ちに走行を停止して、当社まで、ご連絡下さい。
- ※金属製品や樹脂製品は、使用環境や経年変化により、錆や強度などが劣化します。ご了承下さい。
- ※アルマイト製品は、経年変化により、色あせ等、発生する場合があります。ご了承下さい。

- ❗ **本製品に車両配送の際のロープやタイダウンの使用等、無理な力をかけないで下さい。
当製品、又は周辺パーツを破損する恐れがあります。**
- 🚫 **本製品を利用したの岩の乗り上げや、メンテナンススタンドに載せての整備はできません。
製品、又は周辺パーツを破損する恐れがあります。**

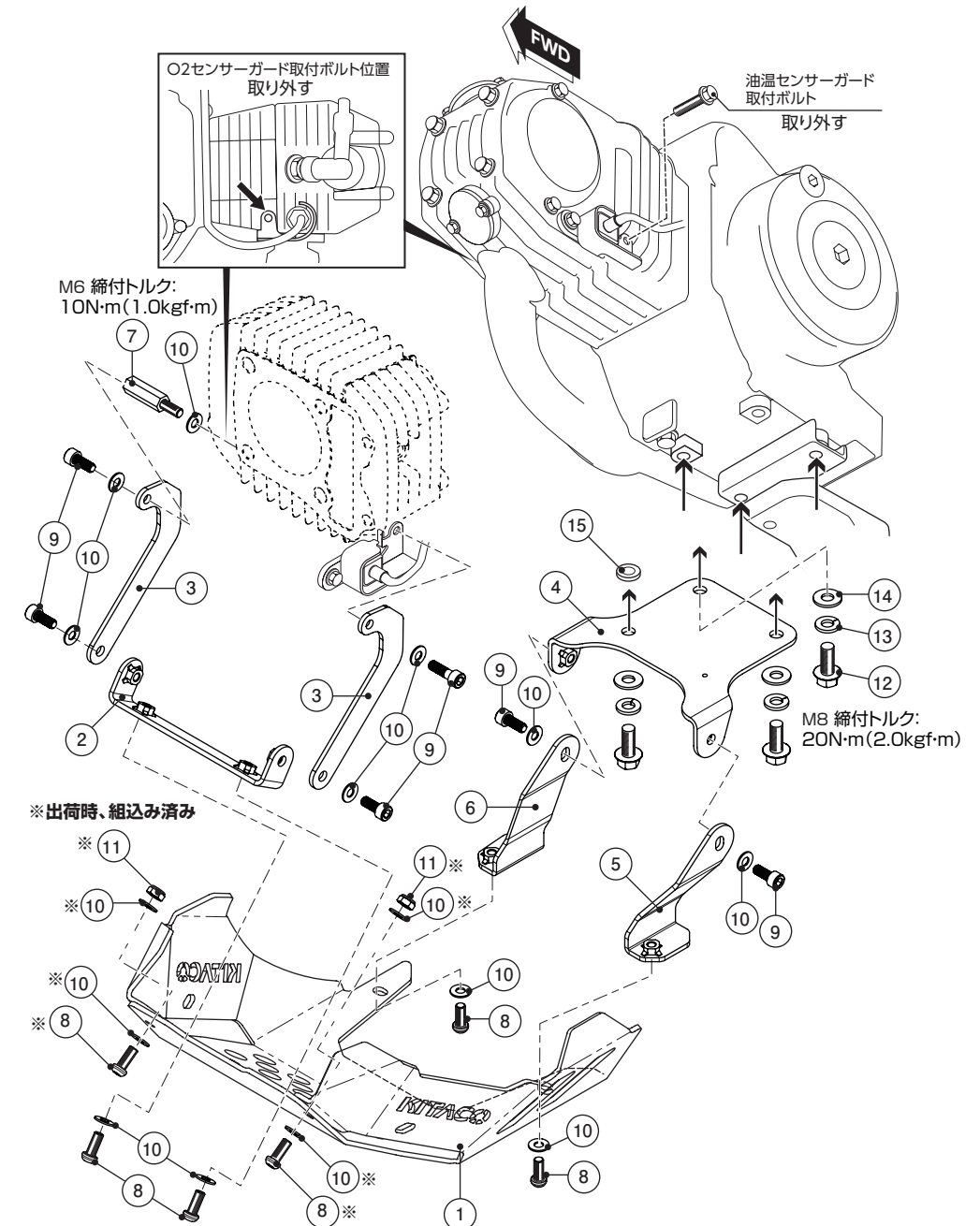
パッキングリスト (図の番号と照合して作業を進めて下さい)				
図記号	パーツ名	商品コード	個数	備考 (締付トルク :N・m/kgf・m)
1	アンダーガードボディ (本体) モンキー 125	632-1300000A	x1	
2	FR ベースステー (フロント)	-	x1	
3	L/RH FR サイドステー (L/R フロント)	-	x2	
4	RR ベースステー (リア)	-	x1	
5	LH RR サイドステー (L リア)	-	x1	
6	RH RR サイドステー (R リア)	-	x1	
7	六角支柱 6x30mm	0900-011-06030	x1	10N・m (1.0kgf・m)
8	ボタンキャップボルト M6x15	060-0550015	x6	10N・m (1.0kgf・m) ※一部出荷時組込み済み
9	キャップボルト M6x15	060-0500015	x6	10N・m (1.0kgf・m)
10	ワッシャ 6x13x1.0mm	090-0900006	x15	※一部出荷時組込み済み
11	ロックナット 6mm	001-0540006	x2	※一部出荷時組込み済み
12	フランジ六角ボルト M8x20	082-0560020	x3	20N・m (2.0kgf・m)
13	スプリングワッシャ 8mm	091-0500008	x3	
14	ワッシャ 8x16x1.2mm	090-0900008	x3	
15	スペーサーカラー 8x18xT3mm	0900-093-00013	x1	

取付方法

アドバイス!

組付け時、各部調整の為、ボルト、ナットは仮締め状態で装着して下さい。(仮組み途中で本締めするとボルトの穴位置が合わない等、正しく取付できない場合があります) 仮組み完了後、各部調整しながらボルト、ナットを締付トルクを参考に本締めして下さい。

●アンダーガードにぐらつきがないか確認してから走行して下さい。



製品の保証について

- 製造には万全を期しておりますが、万一当社の製造上の原因による品質不良がありました場合は同様、同数の新しい製品とお取り替え、又は無償修理致しますが、それに伴う故障、破損、事故等についてのパーツ代金、整備費用の代償はご容赦下さい。
- 当社製品の保証期間は商品購入後から6ヶ月間です。



221121 Y-H
〒577-0015
東大阪市長田 3-8-13
TEL.06-6783-5311 (代)
FAX.06-6782-0740