

## アンダーカウル

商品コード	(クロゲル) 630-1432010	(カーボン) 630-1432700
適合車種	グロム (FNO,JC61-1000001 ~ 1299999)	
備考	純正及び、当社製マフラー使用可。その他のマフラーについては、干渉または取り付けできない場合があります。	

この度はキタコ製品をお買い求め頂き誠に有り難うございます。説明文を良く理解して正しい取付を行って下さい。

### ■製品、装着について (必ずお読み下さい)

- このパーツは車種専用設計されていますので、他の車種には装着できません。また、記載されていない追加加工や不正な取付、改造、仕様変更はしないで下さい。
- 組み立てミス等によるパーツ、その他関連パーツの破損やそれに伴う事故等については全て運転者本人の責任とし当社は一切の責任を負いませんのでご了承下さい。
- 組み立て及び、点検作業は必ず整備士資格のある方が行って下さい。また、周辺部品の役割等が理解できない方は必ず、専門店の担当者又は、当社まで、ご相談下さい。
- 取付の際、必ず車種ごとのメーカーサービスマニュアルと併せて取付作業を進めて下さい。
- エンジンの振動により、ボルト、ナット類が緩む可能性があります。走行前は必ず、各部のボルト、ナット類の締め具合を確認して下さい。
- FRP素材は大変燃えやすい素材です。事故等で火災が発生した場合は早急に避難して下さい。また取付作業は必ず火気厳禁で行って下さい。
- 繊維が手に刺さる可能性がありますので、必ず軍手等を着用し、作業を行って下さい。
- 表面の傷等は細目のコンパウンド入りワックスで磨いて下さい。
- 十分な換気をして下さい。新しい製品から樹脂や硬化材の成分が気化している場合があります。長時間密閉された室内で作業をしますと、人体に有害です。
- この説明書はノーマル状態に取り付けることを前提とした取付説明書です。
- お気付きの点や、異常を発見した場合は直ちに走行を停止して、当社まで、ご連絡下さい。

パッキングリスト			
図番号	パーツ名	商品コード	個数
1	アンダーカウル	-	1
2	アンダーカウルステー (リア)	630-1432099	1
3	フランジ 6角ボルト	M8x20 082-0560020	2
4	スプリングワッシャ	8mm 091-0500008	2
5	ワッシャ	8x18x1.6 090-0901008	2
6	6角支柱	6x20mm 069-0500020	1
7	6角支柱	6x50mm 0900-011-06050	1
8	ウエルナット (C630)	6xP1.0 0900-678-05070	2
9	ボタンキャップボルト	M6x15 -	2
10	ボタンキャップボルト	M6x20 -	2
11	平ワッシャ	6mm -	8

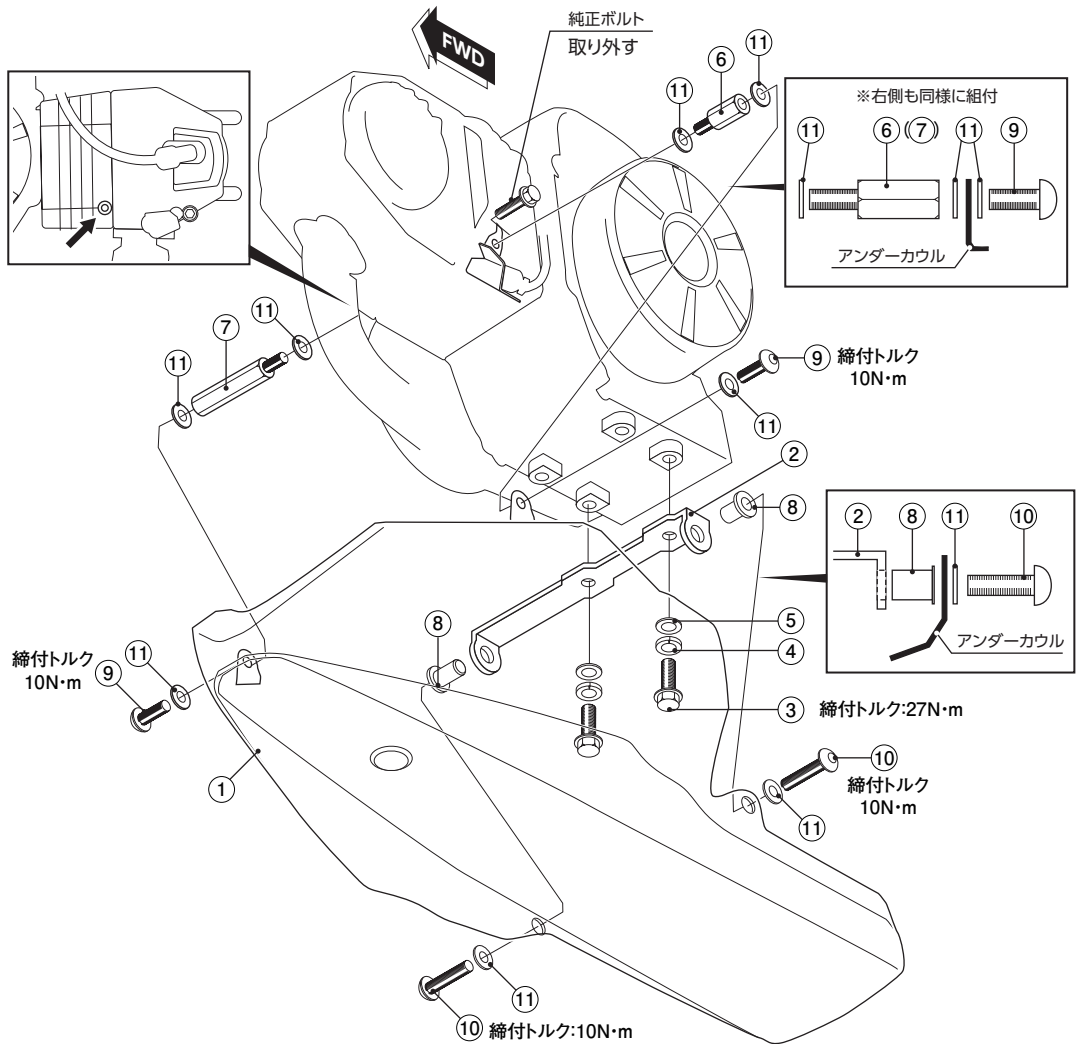
作業開始前に  
●FRP素材 (カーボンを除く) は塗装し易いようにゲルコート仕上げをしています。表面の傷等を細目のコンパウンド入りワックスで磨いて頂くだけでもきれいに仕上がりますが、さらに耐水ペーパー (800 ~ 1000番) で磨いた後、塗装処理をして頂きますと、より美しい仕上がりになります。

### 取付方法

#### アドバイス!

組付け時、各部調整の為、ボルト、ナットは仮締め状態で装着して下さい。(仮組み途中で本締めするとボルトの穴位置が合わない等、正しく取付できない場合があります) 仮組み完了後、各部調整しながらボルト、ナットを締め付トルクを参考に本締めして下さい。

- アンダーカウルにぐらつきや、周辺パーツと干渉していないかを確認してから走行して下さい。



### ■製品の保証について

- 製造には万全を期しておりますが、万一当社の製造上の原因による不具合等がありました場合は、同等、同数の新しい製品とお取り替え、又は無償修理致しますが、それに伴う事故、破損、故障、パーツ代金、整備費用の代償はご容赦願います。
- 当社製品の保証期間は商品購入後から6ヶ月です。

181004 Y-H

〒 577-0015

東大阪市長田 3-8-13  
TEL.06-6783-5311 (代)  
株式会社 **キタコ** FAX.06-6782-0740