

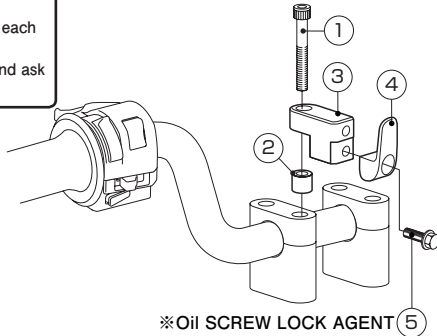
<b>CONVENIENCE HOOK</b>	CODE : 563-1426000
APPLICATION : HONDA PCX 125 / 150	

● Read and understand the instruction before installing.

**■ ATTENTIONS (MUST READ)**

- We are not responsible, for damages and accidents caused by assembling mistake, misuse and improper setting.
- Ask a mechanic or a specialist at a specialty shop for assembling and setting if you do not understand the role of the surrounding parts and so on.
- Refer to the HONDA service manual for each vehicle when installing.
- Bolts and nuts may get loosen by engine vibration. Make sure to check that each part of bolts and nuts are not loose before running.
- If you have any doubt or do not understand how to assemble, stop driving and ask your shop who installed this product.

- Install CONVENIENCE HOOK either right or left handle clamp
- Max Load : 1.0 kgs
- ※ Please do not drive and use when baggage hangs on CONVENIENCE HOOK interferes with steering



※Oil SCREW LOCK AGENT ⑤

NO.	NAME	CODE	QTY
1	CAP BOLT M8 x 45	080-0500045	× 1
2	SPACER COLLAR (13 × 8.2 × L10)	0900-093-00012	× 1
3	CONVENIENCE HOOK CLAMP	563-0900001	× 1
4	LUGGAGE HOOK	563-0900002	× 1
5	LUGGAGE HOOK BOLT M6	563-0900003	× 1

**KITACO** 3-8-13, NAGATA, HIGASHI-OSAKA,  
OSAKA, 577-0015, JAPAN  
株式会社 キタコ URL <http://www.kitaco.co.jp> 130524 M-T

**WARNING!!**  
Do not sling big and / or heavy baggages, not to let it interfere with steering as it will cause unexpected serious accidents or death.

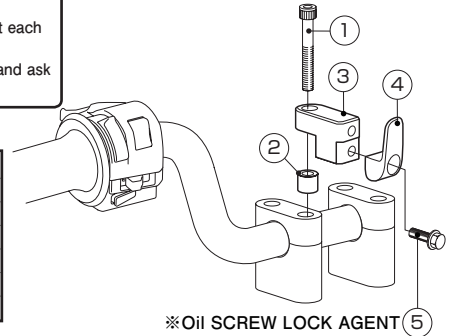
<b>CONVENIENCE HOOK</b>	CODE : 563-1426000
APPLICATION : HONDA PCX 125 / 150	

● Read and understand the instruction before installing.

**■ ATTENTIONS (MUST READ)**

- We are not responsible, for damages and accidents caused by assembling mistake, misuse and improper setting.
- Ask a mechanic or a specialist at a specialty shop for assembling and setting if you do not understand the role of the surrounding parts and so on.
- Refer to the HONDA service manual for each vehicle when installing.
- Bolts and nuts may get loosen by engine vibration. Make sure to check that each part of bolts and nuts are not loose before running.
- If you have any doubt or do not understand how to assemble, stop driving and ask your shop who installed this product.

- Install CONVENIENCE HOOK either right or left handle clamp
- Max Load : 1.0 kgs
- ※ Please do not drive and use when baggage hangs on CONVENIENCE HOOK interferes with steering



※Oil SCREW LOCK AGENT ⑤

NO.	NAME	CODE	QTY
1	CAP BOLT M8 x 45	080-0500045	× 1
2	SPACER COLLAR (13 × 8.2 × L10)	0900-093-00012	× 1
3	CONVENIENCE HOOK CLAMP	563-0900001	× 1
4	LUGGAGE HOOK	563-0900002	× 1
5	LUGGAGE HOOK BOLT M6	563-0900003	× 1

**KITACO** 3-8-13, NAGATA, HIGASHI-OSAKA,  
OSAKA, 577-0015, JAPAN  
株式会社 キタコ URL <http://www.kitaco.co.jp> 130524 M-T

**WARNING!!**  
Do not sling big and / or heavy baggages, not to let it interfere with steering as it will cause unexpected serious accidents or death.

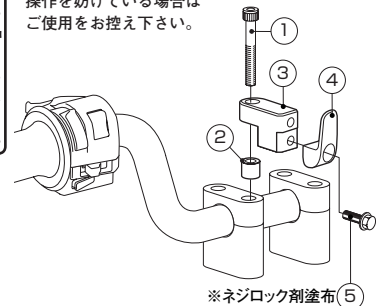
<b>コンビニフック</b>	商品コード : 563-1426000
主な適合 : ホンダ PCX (当社製ハンドルクランプ set [M8 ボルトタイプ] 対応)	

●この度はキタコ製品をお買い求め頂き誠に有難うございます。説明文を良く理解して正しい取付を行って下さい。

**■製品、装着について (必ずお読み下さい)**

- 記載されていない追加加工や不正な取付、改造、仕様変更はしないで下さい。
- 組み立てミス等によるパーツ、その他関連パーツの破損やそれに伴う事故等については全て運転者本人の責任とし、当社は一切の責任を負いませんのでご了承下さい。
- 組み付け及び、点検作業は必ず整備士資格のある方が行って下さい。また周辺部品の役割等が理解できない方は、必ず専門店の担当者又は、当社までご相談下さい。
- 取付の際、車種ごとのメーカーサービスマニュアルと併せて取付作業を進めて下さい。
- エンジンの振動により、ボルト、ナット類が緩む可能性があります。走行前は必ず、各部のボルト、ナット類の締めり具合を確認して下さい。
- お気付きの点や、異常を発見した場合は直ちに走行を停止して、当社までご連絡下さい。

- 当製品を、左右どちらかのハンドルクランプに装着して下さい。
- ※走行前にコンビニフックに掛けた荷物が、ハンドル操作を妨げている場合はご使用をお控え下さい。



※ネジロック剤塗布 ⑤

図記号	パーツ名	商品コード	個数
1	キャップボルト M8 × 45	080-0500045	× 1
2	スペーサーカラー (φ 13 × 8.2 × T10)	0900-093-00012	× 1
3	コンビニフッククランプ	563-0900001	× 1
4	ラッゲージフック	563-0900002	× 1
5	ラッゲージフックボルト M6	563-0900003	× 1

**製品の保証について**

- 製造には万全を期しておりますが、万一当社の製造上の原因による品質不良がありました場合は同様、同数の新しい製品とお取り替え、又は無償修理致しますが、それに伴う故障、破損、事故等についてのパーツ代金、整備費用の代償はご容赦下さい。
- 当社製品の保証期間は商品購入後から6ヶ月です。

**KITACO** 〒 577-0015 110408 M-T  
東大阪市長田 3-8-13  
株式会社 キタコ TEL.06-6783-5311 (代) FAX.06-6782-0740

**警告!**  
フックには、ハンドル操作の妨げとなる荷物や荷重を掛けないで下さい。製品の破損や、走行中、思わぬ事故を起こす原因となりますのでご注意ください。

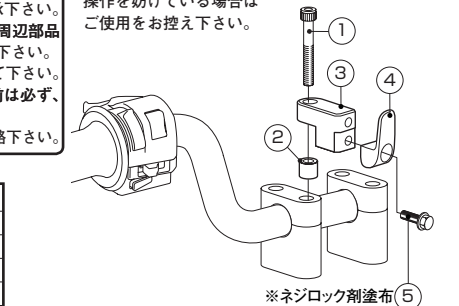
<b>コンビニフック</b>	商品コード : 563-1426000
主な適合 : ホンダ PCX (当社製ハンドルクランプ set [M8 ボルトタイプ] 対応)	

●この度はキタコ製品をお買い求め頂き誠に有難うございます。説明文を良く理解して正しい取付を行って下さい。

**■製品、装着について (必ずお読み下さい)**

- 記載されていない追加加工や不正な取付、改造、仕様変更はしないで下さい。
- 組み立てミス等によるパーツ、その他関連パーツの破損やそれに伴う事故等については全て運転者本人の責任とし、当社は一切の責任を負いませんのでご了承下さい。
- 組み付け及び、点検作業は必ず整備士資格のある方が行って下さい。また周辺部品の役割等が理解できない方は、必ず専門店の担当者又は、当社までご相談下さい。
- 取付の際、車種ごとのメーカーサービスマニュアルと併せて取付作業を進めて下さい。
- エンジンの振動により、ボルト、ナット類が緩む可能性があります。走行前は必ず、各部のボルト、ナット類の締めり具合を確認して下さい。
- お気付きの点や、異常を発見した場合は直ちに走行を停止して、当社までご連絡下さい。

- 当製品を、左右どちらかのハンドルクランプに装着して下さい。
- ※走行前にコンビニフックに掛けた荷物が、ハンドル操作を妨げている場合はご使用をお控え下さい。



※ネジロック剤塗布 ⑤

図記号	パーツ名	商品コード	個数
1	キャップボルト M8 × 45	080-0500045	× 1
2	スペーサーカラー (φ 13 × 8.2 × T10)	0900-093-00012	× 1
3	コンビニフッククランプ	563-0900001	× 1
4	ラッゲージフック	563-0900002	× 1
5	ラッゲージフックボルト M6	563-0900003	× 1

**製品の保証について**

- 製造には万全を期しておりますが、万一当社の製造上の原因による品質不良がありました場合は同様、同数の新しい製品とお取り替え、又は無償修理致しますが、それに伴う故障、破損、事故等についてのパーツ代金、整備費用の代償はご容赦下さい。
- 当社製品の保証期間は商品購入後から6ヶ月です。

**KITACO** 〒 577-0015 110408 M-T  
東大阪市長田 3-8-13  
株式会社 キタコ TEL.06-6783-5311 (代) FAX.06-6782-0740

**警告!**  
フックには、ハンドル操作の妨げとなる荷物や荷重を掛けないで下さい。製品の破損や、走行中、思わぬ事故を起こす原因となりますのでご注意ください。