

GEARS ショックアブソーバー

適合車種：グロム (JC61/75/92)

商品コード：520-1452100

備考：

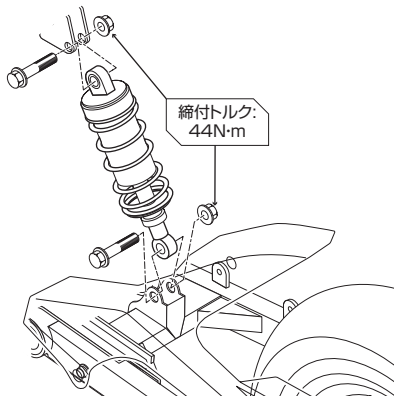
この度はキタコ製品をお買い求め頂き誠に有り難うございます。説明文を良く理解して正しい取付を行って下さい。

製品、装着について (必ずお読み下さい)

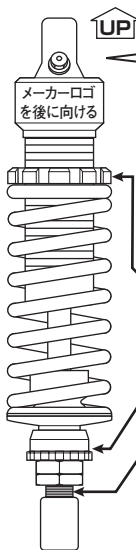
- 本製品はノーマル状態に取り付けることを前提としています。
- 組み付け及び、セッティング作業は必ず整備士資格のある方が行って下さい。また周辺部品の役割等が理解できない方は必ず、専門店の担当者又は、当社までご相談下さい。
- 組み付け不良等によるパーツの破損、それに伴う事故等については、全て運転者本人の責任とし、当社は一切の責任を負いませんのでご了承下さい。
- 装着後、ノーマルリアショックと比べ、操縦安定性が変わりますので、慎重な運転を心がけて下さい。
- 取付の際、必ず車種ごとのメーカーサービスマニュアルと合わせて取付作業を進めて下さい。
- エンジンの振動により、ボルト、ナット類が緩む可能性があります。走行前は必ず、各部のボルト、ナット類の締め具合を確認して下さい。
- 記載されていない追加工や改造、不正な取付、所定の位置以外の取付はしないで下さい。破損、事故の原因にもなります。
- お気付きの点や、異常を発見した場合は直ちに走行を停止して、当社まで、ご連絡下さい。
- ※金属製品や樹脂製品は、使用環境や経年変化により、錆や強度などが劣化しますのでご了承ください。

取付手順

- ※再使用するパーツに傷、へたり、摩耗等の劣化が著しい場合は新品と交換して下さい。
- ※当社製リアキャリア、グラブバーを装着している場合、接触回避のため、リアキャリア、グラブバーを一度、取り外してからリアショックを仮装着します。
- 1) メンテナンススタンド等を使用して車体を確実に支えます。
- 2) 外装類の脱着が必要な場合は、必ずメーカーサービスマニュアルを参照して下さい。
- 3) ノーマルリアショックを取り外し、GEARS製リアショックを装着します。
※アッパー/ロアマウントボルト(ナット)を規定トルクで締め付けて下さい。
○アッパー/ロアボルト：44N・m (4.4kgf・m)
※取り付けの際は車体側のマウントボルトやプッシュ部分にグリスを適度に塗布して下さい。
- 4) 各部の調整を行い、ぐらつき等はないか確認してから走行して下さい。
※詳細設定については、下図及び各所調整方法を参考に調整して下さい。



締付トルク:
44N・m



▲ ガス廃棄バルブについて

警告! 分解・改造の禁止 (Don't Touch !)

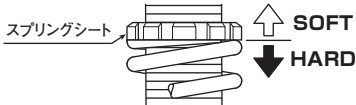
当製品のオイル量およびガス圧の変更はできません。アッパーボディのガス廃棄(六角)バルブには絶対に触れないで下さい。六角バルブを緩めるとガスが抜けてしまい、緩衝性能は悪化し、再使用できなくなります。また、当社でのガスの封入は行っておりませんのでご注意下さい。

注意! 廃棄方法

このショック内にはガスが高圧で封入しています。廃棄する際は、ガス廃棄バルブからガスを抜き取ってスクラップ処理をして下さい。ガスを抜かず処理すると、爆発の危険があります。リアショックの廃棄は、危険が伴いますので整備工場や解体業者等の専門家に依頼して下さい。

プリロード調整(無段階)

フックレンチ等でスプリングシート
の位置を調整して行います。



減衰力調整(伸び側) ダイヤル(14段階)【調整範囲外の使用は厳禁】

車高調整(無段階)

許容調整範囲【調整範囲外の使用は厳禁】
・純正長基準から±(車種により異なります)
ロア側(ネジ部)を回して長さを調整します。
※調整後は必ず、ロックナットで固定すること。



+ : リバウンド速度を下げる
(slower return)
- : リバウンド速度を上げる
(faster return)

フックレンチ(付属品)

スプリングシート用

車高調整用
スパナ

■製品の保証について

- 製造には万全を期していますが、万一当社の製造上の原因による品質不良がありました場合は同様、同数の新しい製品とお取り替え又は、無償修理致します。但し、それに伴う故障、破損、事故等についてのパーツの代金、修理保証、整備費用等の代償はご容赦下さい。
- 当社製品の保証期間は商品購入後6ヶ月です。

各所調整方法



- ※調整は必ず安全な場所に停車して行ってください。
- ※調整前に、調整部分のゴミや水分をきれいに取り除いてください。
- ※調整ダイヤルの過剰な締め戻しは摩耗を早めオイル漏れの原因になります。

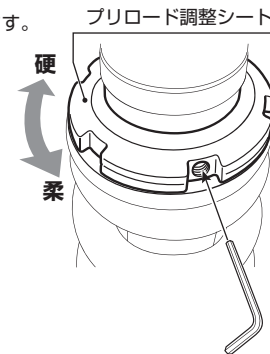
■プリロード調整(イニシャル)

- ・乗員の体重や荷物の重さに合わせて、イニシャル状態でのスプリングの圧縮量を調節します。
- ・プリロード調整は六角レンチと付属の専用レンチを使って調整します。

※必ずタイヤを浮かせた状態で設定してください

- 1) プリロード調整シートの側面にあるイモネジを六角レンチで緩めます。
- 2) ボディーのネジ部分を保護するためシリコン系潤滑スプレーを塗布してください。調整後は必ず拭き取ってください。
- 3) 専用レンチでプリロード調整シートを回して調整を行います。右に回すと硬くなり、左に回すと柔らかくなります。
- 4) 最後にイモネジを軽く(0.2~0.3kgf・m)締め付けてロックします。

- ※締め過ぎによるネジ部分の破損にご注意ください。
- ※ジャッキアップ状態に対する乗車時の縮み量のことをサグと呼び、全ストローク量の三分の一が目安とされています。
- ※なお、空車サグは5mm以上を確保してください。



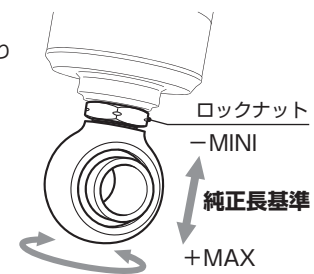
硬
柔

■車高調整

- ・プリロード調整の結果、本来の車高が保てない場合に調整します。
- ・車高調整機能は、純正長基準から±(プラス/マイナス)が可能です。(車種により異なります)
- ・調整は車体より取り外した状態で行ってください。

- 1) ロックナットを左に回して緩めてください。
 - 2) ピローボール部を左に回すと車高が上がり、右に回すと車高が下がります。
 - 3) ロックナットを締めながら車体に取り付けてください。
- ※調整範囲外の使用は厳禁(下記の調整範囲でご使用ください)
※車高調節用ロックナットは振動等で緩む場合がありますので、定期的に締め付け確認を行ってください。

●調整範囲：純正長 JC92: 240mm・JC61/75: 244mm



ロックナット

-MINI

純正長基準

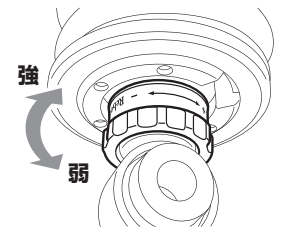
+MAX

■伸び側減衰力調整(リバウンド) 14段階式

- ・走行中のサスペンションの伸びる速度を遅く(減衰)します。
- ・ダイヤル式、またはマイナスドライバーにて調整してください。
- ※製品によって回転方向が異なりますので、本体の表示を確認してください。

●(+方向)に回すと減衰力が強く(伸び側の速度が遅く)なります。フワフワと落ち着かないと感じた場合は(+方向)に回してください。

●(-方向)に回すと減衰力が弱く(伸び側の速度が速く)なります。ゴツゴツと硬く乗り心地が悪く感じた場合は(-方向)に回してください。



強

弱

取り付け後の確認

- ・取り付け後、シャフト部に油分が多少出てきますがオイル漏れではありません。製造時に塗布されているグリスです。グリスの量が多い場合は、やわらかい布などで拭き取ってください。
- ・必ず定期的に各ボルト、ナットの緩みがないことを確認してください。緩んでいる場合は規定のトルクまで増し締めしてください。

アフターメンテナンス



- ・サスペンションは構造原理上、ご使用に比例して摩耗やオイルの劣化が進みます。専門技術者によるオーバーホールを定期的に行うことにより本来の性能を長期にわたり維持することが可能になります。
- ・オーバーホール間隔の推奨値(推奨値はあくまでも目安です)
ストリートユースでは約1年または5000km 毎
レーシングユースでは1シーズン毎
- ・消耗部品等は交換してお届けさせていただきます。
- ※オーバーホールには別途費用が発生します。(詳しくは GEARS JAPAN にご相談ください)

製造元

GEARS
MADE FOR SPEED

A&A (ギアーズジャパン事業部)
〒571-0024 大阪府門真市野口820番地
TEL: 072-883-0750 FAX: 072-883-0707
MAIL: info@gears-japan.com

販売元

KITACO
株式会社 キタコ

〒577-0015
東大阪市長田3丁目8-13
TEL.06-6783-5311 (代) FAX.06-6782-0740

230519 Y-H

GEARS ショックアブソーバー

適合車種：グロム (JC61/75/92)

商品コード：520-1452100

備考：

初期（出荷時）設定		
図記号	車種	GROM
-	Type	SINGLE
1	全長 (eye to eye)	240 mm
2	車高調節範囲	-0 ~ +7 mm
3	ストローク	29 mm
-	スプリングレート	14.0 Kg/mm
-	スプリング自由長	114 mm
4	出荷時プリロードセット位置	10 mm
5	スプリングセット長	104 mm
6	リバウンドアジャスター数	14 クリック
初期位置		全締めから7クリック戻し

