

| | | |
|-----------------------|---------------------------|-------------------------------|
| ブレーキフット・ビックフット | | 適合車種：スーパーカブ C125 (JA48～71) |
| 商品コード | ブレーキフット (レッド) 516-1310220 | ブレーキフット (ガンメタリック) 516-1310290 |
| | ビックフット (レッド) 516-1310920 | ビックフット (ガンメタリック) 516-1310990 |

●この度はキタコ製品をお買い求め頂き誠に有り難うございます。説明文を良く理解して正しい取付を行って下さい。

■製品、装着について (必ずお読み下さい)

- 当製品はドレスアップパーツです。他の用途には使用しないで下さい。
- 純正のブレーキペダルと形状が異なりますので、慣れるまでは慎重な運転を心掛けてください。
- 当製品はノーマル状態に組み付けることを前提としています。また必ず車種ごとのメーカーサービスマニュアルと併せて取付作業を進めて下さい。
- このパーツは車種専用設計されていますので、他の車種には装着できません。また記載されていない追加加工や不正な取付、改造、仕様変更はしないで下さい。
- 組み付けミス等によるパーツ、その他関連パーツの破損やそれに伴う事故等については全て本人の責任とし、当社は一切の責任を負いませんのでご了承下さい。
- 組み付け及び、点検作業は必ず整備士資格のある方が行って下さい。また、周辺部品の役割等が理解できない方は、必ず専門店の担当者又は、当社までご相談下さい。
- エンジンの振動により、ボルト、ナット類が緩む可能性があります。走行前は必ず、各部のボルト、ナット類の締め具合を確認して下さい。
- お気付きの点や、異常を発見した場合は直ちに走行を停止して、当社まで、ご連絡下さい。
- ※金属製品や樹脂製品は、使用環境や経年変化により、錆や強度などが劣化しますのでご了承ください。
- ※アルマイト製品は、経年変化により、色あせ等、発生する場合があります。あらかじめご了承下さい。

●再使用するパーツに傷、へたり、摩耗等の劣化が著しい場合は新品と交換して下さい。

●取り付けの際は、ビックフットのベースの固定位置をブレーキペダルの形状に合わせて調整して下さい。

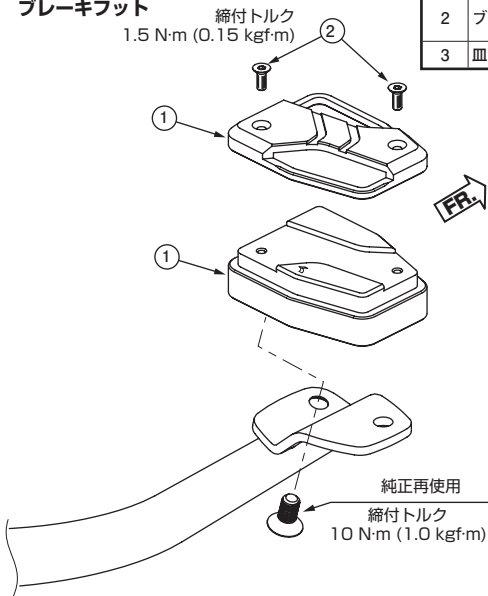
●各部に不具合や緩み等は無いか確認して試運転して下さい。

| ブレーキフット パッキングリスト | | | | |
|----------------------|-------------|-------------------|----|---------|
| (図の記号と照合して作業を進めて下さい) | | | | |
| 図記号 | パーツ名 | 商品コード | 個数 | 備考 |
| 1 | ブレーキペダル トップ | Red 516-1310200RD | 1 | - |
| | | GM 516-1310200GM | - | 1 |
| 1 | ブレーキペダル ベース | - | 1 | 1 Black |
| 2 | 皿ネジ | M3x10 033-0603010 | 2 | 2 |

| ビックフット パッキングリスト | | | | |
|----------------------|-------------|-------------------|----|---------|
| (図の記号と照合して作業を進めて下さい) | | | | |
| 図記号 | パーツ名 | 商品コード | 個数 | 備考 |
| 1 | ブレーキペダル ベース | 516-1310901 | 1 | 1 Black |
| 2 | ブレーキペダル トップ | Red 516-1300902RD | 1 | - |
| | | GM 516-1300902GM | - | 1 |
| 3 | 皿ネジ | M3x7 033-0603007 | 2 | 2 |

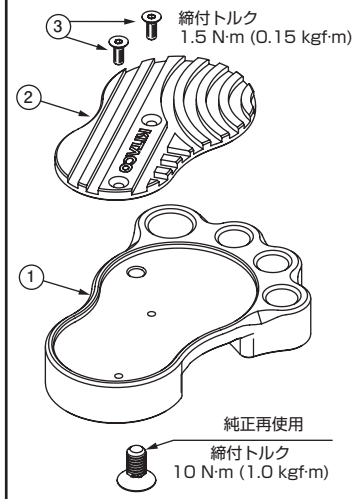
ブレーキフット

締付トルク
1.5 N・m (0.15 kgf・m)



ビックフット

締付トルク
1.5 N・m (0.15 kgf・m)



製品の保証について

- 製造には万全を期しておりますが、万一当社の製造上の原因による品質不良がありました場合は同様、同数の新しい製品とお取り替え、又は無償修理致しますが、それに伴う故障、破損、事故等についてのパーツ代金、整備費用の代償はご容赦下さい。
- 当社製品の保証期間は商品購入後から6ヶ月間です。

240329 M-N



〒577-0015
東大阪市長田 3-8-13
TEL.06-6783-5311 (代)
FAX.06-6782-0740