

<b>バーエンドキャップ</b>		備考：アウター/インナー：アルミ
商品コード	レッド：506-1310920	ガンメタリック：506-1310990
備考	スーパーカブ C125 (JA48～71) /CT125 ハンターカブ (JA55/65) ●ノーマルハンドル用	

●この度はキタコ製品をお買い求め頂き誠に有り難うございます。説明文を良く理解して正しい取付を行って下さい。

#### 製品、装着について (必ずお読み下さい)

- このパーツは車種専用設計されていますので、他の車種には装着できません。また記載されていない追加加工や不正な取付、改造、仕様変更はしないで下さい。
- 組み立てミス等によるパーツ、その他関連パーツの破損やそれに伴う事故等については全て運転者本人の責任とし、当社は一切の責任を負いませんのでご了承下さい。
- 組み付け及び、点検作業は必ず整備士資格のある方が行って下さい。また周辺部品の役割等が理解できない方は、必ず専門店の担当者又は、当社までご相談下さい。
- 取付の際、必ず車種ごとのメーカーサービスマニュアルと併せて取付作業を進めて下さい。
- 振動等により、ボルト類や紐などの固定具が外れる可能性があります。走行前は必ず各部のボルト、ナット類など固定具の締め具合を確認して下さい。
- お気付きの点や、異常を発見した場合は直ちに走行を停止し、当社までご連絡下さい。
- アルマイト製品は経年変化により、色あせ等、発生する場合があります。あらかじめご了承下さい。

#### 製品の保証について

- 当社製品の責任保証期間は、商品購入後から6ヶ月です。
- 製造には万全を期しておりますが、万一当社の製造上の原因による品質不良がありました場合は同様、同数の新しい製品とお取り替え、又は無償修理致しますが、それに伴う故障、破損、事故等についてのパーツ代金、整備費用の代償はご容赦下さい。

240329 M-T



株式会社 キタコ

〒577-0015

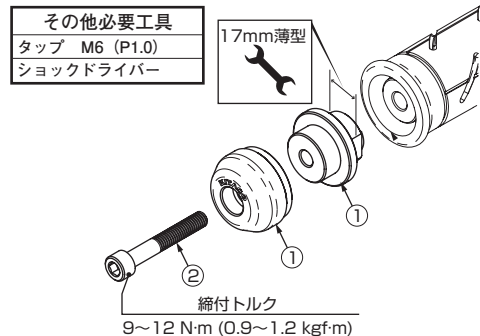
東大阪市長田3-8-13

TEL.06-6783-5311 (代)

FAX.06-6782-0740

#### 装着方法

- ノーマルのバーエンドキャップ取付ボルトは緩みにくい為、ショックドライバーを使用して、ノーマルのバーエンドキャップを取り外します。
  - ハンドル側の雌ネジは、破損している場合、M6のタップで再度、立てる必要があります。
  - 取り外した逆の手順でバーエンドキャップを付属ボルトでしっかりと固定して下さい。
  - 緩み防止の為、ネジロック剤を塗布する事をお奨めします。
- ※純正バーエンドと重量が異なる為、交換直後のハンドル操作にはご注意ください。



パッキングリスト			RED	GM	
図記号	パーツ名	商品コード	個数	個数	備考
1	バーエンドカバー レッド	506-1310900RD	x2	-	
	バーエンドカバー ガンメタリック	506-1310900GM	-	x2	
1	エンドフック	-	x2	x2	17mm 薄型スパナ対応
2	キャップボルト M6x40	060-0500040	x2	x2	