


スーパーオイルクーラー KIT (3/5段) フレームマウント type No.1/2

商品コード	(3段) 360-1452160	(5段) 360-1452260
適合車種	グロム (JC92)	
備考	装着の際、純正エアクリーナを取り外す為、別途エアクリーナなどのフィルター KIT が必要です。またブローバイガスのクランクケースブリーザーホースは、ブリーザーフィルターなどで対処することをお勧めします。	

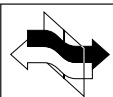
●この度はキタコ製品をお買い求め頂き誠に有り難うございます。説明文を良く理解して正しい取付を行って下さい。

製品、装着についての注意 (必ずお読み下さい)


- 本製品はレース専用パーツです。クレーム等は一切利きませんので、ご理解頂いた上でご使用をお願い致します。
 - このパーツは燃焼で生じたエンジンオイルの熱を冷却し、熱的トラブルや性能低下を防ぐ冷却パーツです。
 - 組み付け不良やセッティングミスによるミッション及び、エンジンその他関連パーツの破損やそれに伴う事故等については全て本人の責任とし、当社は一切の責任を負いませんのでご了承下さい。
 - 取付説明書の手順通りに正しい取付をして下さい。又、記載されていない追加加工はしないで下さい。破損、事故の原因にもなります。
 - 組み付け及び、セッティング作業は必ず整備士資格のある方が行って下さい。また周辺部品の役割等が理解できない方は必ず、専門店の担当者又は、当社までご相談下さい。
 - 取付の際、必ず車種ごとのメーカーサービスマニュアルと合わせて取付作業を進めて下さい。
 - エンジンの振動により、ボルト、ナット類が緩む可能性があります。走行前は必ず、各部のボルト、ナット類の締め具合を確認して下さい。
 - このパーツは車種専用で設計されていますので、他の車種への流用はできません。
- ※金属製品や樹脂製品は、使用環境や経年変化により、錆の発生や強度が劣化します。ご了承ください。
※アルマイト製品は経年変化により色あせ等が発生する場合があります。あらかじめご了承下さい。




当用紙はオートバイ整備の基本的な知識を持った方を対象にしています。技能や知識をお持ちにならない方は作業を行わないで下さい。



十分な換気をして下さい。作業中は揮発性の高いガソリンを使用します。長時間密閉された室内で作業をしますと身体に有害です。




火気厳禁
作業中は引火性の非常に高いガソリンを使用しますのでタバコ等は厳禁です。




お気付きの点や、異常を発見した場合は直ちに走行を停止して、当社まで、ご連絡下さい。

06-6783-5311

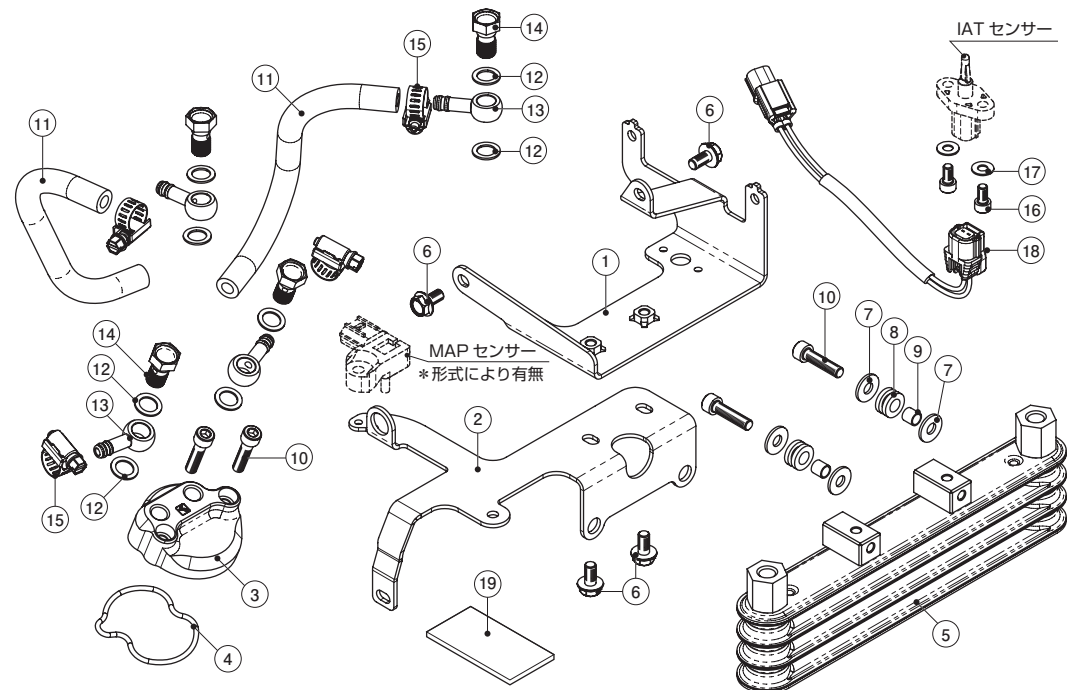


エンジン作動中、作動後はシリンダーやクランクケース、エキパイ等が大変高熱になっていますので、不用意にふれてはいけません。



スパークチェックの為、シリンダー外でプラグをスパークさせる行為は、絶対に行わないで下さい。引火し、爆発しますのでご注意下さい。

パッキングリスト (図の番号と照合させて作業を進めて下さい)			3MC	5MC
図記号	パーツ名	商品コード	個数	
1	シュラウドステー A	360-1452002	x1	x1
2	シュラウドステー B	コンデンサーステー 360-1452003	x1	x1
3	タベットホールカバー	シルバー 360-1452001SL	x1	x1
4	ガスケット	タベットホールカバー 310-1452001	x1	x1
5	オイルクーラー	(3段コンデンサー) 360-0500100	x1	-
		(5段コンデンサー) 360-0500200	-	x1
6	フランジ六角ボルト	M6x12 062-0561012	x4	x4
7	平ワッシャー	6.5x16x1.6mm 090-0907006	x4	x4
8	グロメット	7.5x9x14x7T 752-9999099	x2	x2
9	グロメットカラー	6.2x7.5xL7 093-0900003	x2	x2
10	キャップボルト	M6x25 060-0500025	x4	x4
11	オイルホース	1000mm 991-0000100	x1	x1
12	アルミシーリングワッシャー	10mm 771-0500999	x8	x8
13	ユニオンニップル (ブラック)	M10/6mm ホース 990-0900901	x4	x4
14	アルミバンジョーボルト (レッド)	M10xP1.25 771-0900900	x4	x4
15	ホースバンド	Φ 8 ~ 12 995-0500012	x4	x4
16	キャップボルト	M5x10 050-0500010	x2	x2
17	平ワッシャー	5x12x1.0mm 090-0900005	x2	x2
18	IAT 延長ハーネス	吸気温度センサー用 360-1300192	x1	x1
19	防振テープ (スポンジ)	20x58x3 mm 996-0600004	x1	x1



製品の保証について

- 製造には万全を期しておりますが、万一当社の製造上の原因による品質不良がありました場合は同様、同数の新しい製品とお取り替え又は、無償修理致します。但しそれに伴う故障、破損、事故等についてのパーツの代金、修理保証、整備費用等の代償はご容赦下さい。
- 当社製品の保証期間は商品購入後から6ヶ月です。

211110 M-T
〒577-0015
東大阪市長田3-8-13
TEL.06-6783-5311 (代)
FAX.06-6782-0740



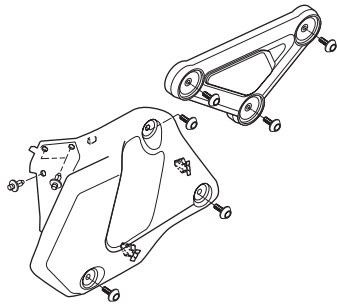
株式会社キタコ

スーパーオイルクーラー KIT (3/5 段) フレームマウント type No.2/2

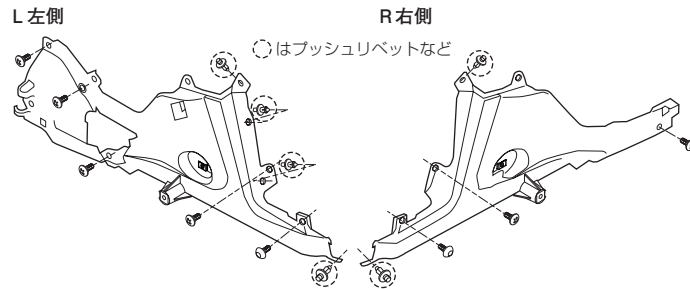
商品コード	(3 段) 360-1452160	(5 段) 360-1452260
適合車種	グロム (JC92)	
備考	装着の際、純正エアクリーナを取り外す為、別途エアクリーナなどのフィルター KIT が必要です。 またブローバイガスのクランクケースブリーザホースは、ブリーザフィルターなどで対処することをお薦めします。	

外装類の脱着

1-1 L/R 両側のシュラウドおよびサイドカバー A を取り外します。

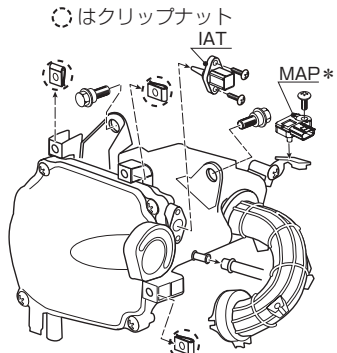


1-2 L/R 両側のフューエルタンクカバーを取り外します。



1-3 エアクリーナを取り外します。

※ 吸気温度 (IAT) / 吸気圧 (MAP) センサー、クリップナットの一部は再使用します。 (* MAP は車種の形式によっては無い場合があります)



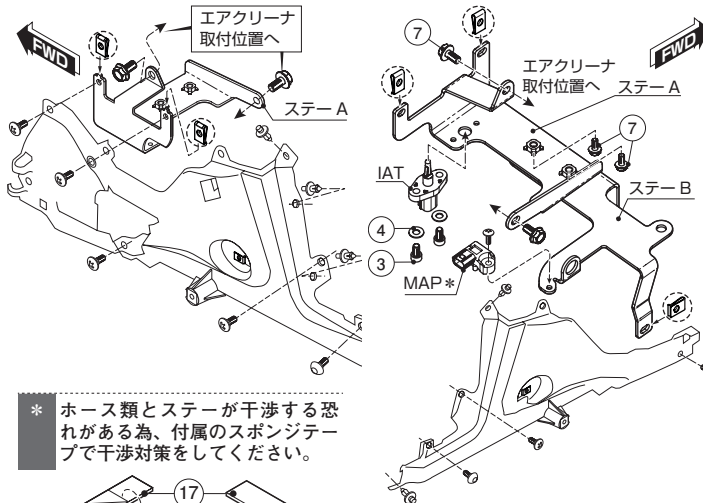
※ ブローバイガスのクランクケースブリーザホースは、別途のブリーザフィルターなどで対処することをお薦めします。

シュラウド / コンデンサースターの取付け

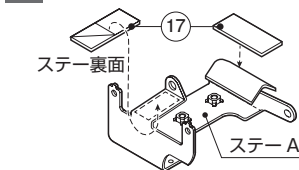
2-1 L/R 両側と車両にシュラウドステー A/B (コンデンサースター) を ⑥ ボルト M6x12 で取付けます。

※ エアクリーナから取り外した、吸気温度 (IAT) / 吸気圧 (MAP) センサー、クリップナットを所定の位置に取り付けます。 (* MAP は車種の形式によっては無い場合があります)

(L カバー側) シュラウドステー A (R カバー側) シュラウドステー A/B



※ ホース類とステーが干渉する恐れがある為、付属のスポンジテープで干渉対策をしてください。



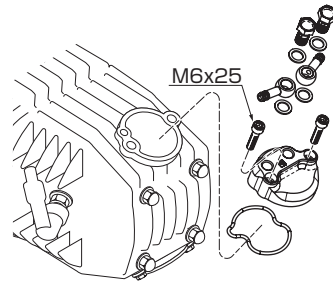
オイルクーラーの取付け

3-1 IN 側のバルブアジャストホールからオイルライン用 (取り出し) キャップに交換します。
締付トルク: 10 N·m (1.0 kgf·m)

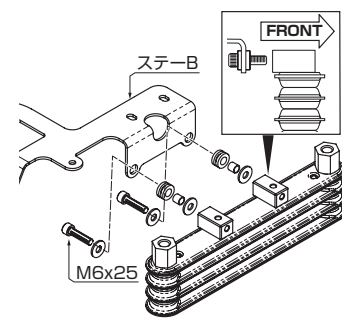
付属のユニオンニップル / ボルト、アルミワッシャを仮り付けしてください。

※ 再使用するパーツに傷、へたり、摩耗等の劣化が著しい場合は新品と交換して下さい。

※ ボルト、ナット類は記載された締め付けトルクで締め付けて下さい。

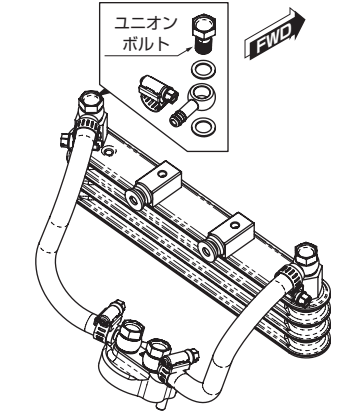


3-2 部品表を参照してコンデンサーを取り付け、オイルクーラーホースを配線します。
締付トルク: 10 N·m (1.0 kgf·m)



3-3 取付位置を決めてからオイルホースを適度な長さに切ってパーツのオイル取り出し箇所につなげて下さい。オイルホースはマフラーやエンジンに接触しないように取り回して下さい。
バンジョーボルト締付トルク: 15 N·m (1.5 kgf·m)

⚠ エンジンオイルはオイルクーラーの増加分 (75 ~ 100cc) + 規定量入れて下さい。



使用上の注意!

※ エンジンを始動する際、いきなり吹かさないで下さい。オイルクーラーの容量分、シリンダーヘッドの潤滑にタイムラグが生じる為、アイドリングで十分にオイルを廻して下さい。