


スーパーオイルクーラー KIT (3/5 段) フレームマウント type No.1/2		
商品コード	(3 段) 360-1301100	(5 段) 360-1301200
適合車種	モンキー 125 (JB03)	
備考	純正のエアクリーナーを取り外す必要があります。別途、UNI フィルター KIT (515-1452100) をご使用ください。またブローパイガスのクランクケースブリーザホースは、オイルキャッチタンクやブリーザフィルターなどで対処することをお薦めします。	

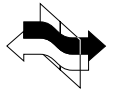
●この度はキタコ製品をお買い求め頂き誠に有り難うございます。説明文を良く理解して正しい取付を行って下さい。

### 製品、装着についての注意 (必ずお読み下さい)


- 本製品はレース専用パーツです。クレーム等は一切利きませんので、ご理解頂いた上でご使用をお願い致します。
  - このパーツは燃焼で生じたエンジンオイルの熱を冷却し、熱的トラブルや性能低下を防ぐ冷却パーツです。
  - 組み付け不良やセッティングミスによるミッション及び、エンジンその他関連パーツの破損やそれに伴う事故等については全て本人の責任とし、当社は一切の責任を負いませんのでご了承下さい。
  - 取付説明書の手順通りに正しい取付をして下さい。又、記載されていない追加加工はしないで下さい。破損、事故の原因にもなります。
  - 組み付け及び、セッティング作業は必ず整備士資格のある方が行って下さい。また周辺部品の役割等が理解できない方は必ず、専門店の担当者又は、当社までご相談下さい。
  - 取付の際、必ず車種ごとのメーカーサービスマニュアルと合わせて取付作業を進めて下さい。
  - エンジンの振動により、ボルト、ナット類が緩む可能性があります。走行前は必ず、各部のボルト、ナット類の締め具合を確認して下さい。
  - このパーツは車種専用で設計されていますので、他の車種への流用はできません。
- ※金属製品や樹脂製品は、使用環境や経年変化により、錆の発生や強度が劣化します。ご了承ください。  
 ※アルマイト製品は経年変化により色あせ等が発生する場合があります。あらかじめご了承下さい。




当用紙はオートバイ整備の基本的な知識を持った方を対象にしています。技能や知識をお持ちにならない方は作業を行わないで下さい。



十分な換気をして下さい。作業中は揮発性の高いガソリンを使用します。長時間密閉された室内で作業をしますと身体に有害です。




**火気厳禁**  
作業中は引火性の非常に高いガソリンを使用しますのでタバコ等は厳禁です。




お気付きの点や、異常を発見した場合は直ちに走行を停止して、当社まで、ご連絡下さい。

06-6783-5311



エンジン作動中、作動後はシリンダーやクランクケース、エキパイ等が大変高熱になっていますので、不用意にふれてはいけません。



スパークチェックの為、シリンダー外でプラグをスパークさせる行為は、絶対に行わないで下さい。引火し、爆発しますのでご注意ください。

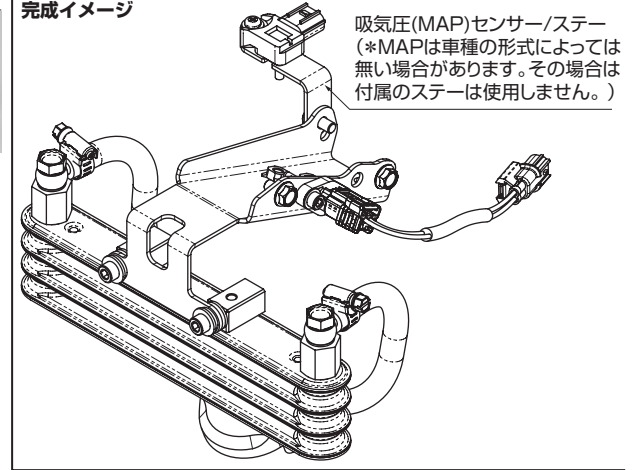
パッキングリスト (図の番号と照合させて作業を進めて下さい)				3MC	5MC
図記号	パーツ名	商品コード		個数	
1	オイルクーラーステー	360-1301191	x1	x1	
2	(MAP) センサーステー (吸気圧) ステー	515-1452104	x1	x1	
3	タベットホールカバー シルバー	360-1452001SL	x1	x1	
4	ガスケット タベットホールカバー	310-1452001	x1	x1	
5	オイルクーラー (3 段コンデンサー)	360-0500100	x1	-	
	(5 段コンデンサー)	360-0500200	-	x1	
6	フランジ六角ボルト M6x12	062-0561012	x3	x3	
7	平ワッシャー 6.5x16x1.6mm	090-0907006	x4	x4	
8	グロメット 7.5x9x14x7T	752-9999099	x2	x2	
9	グロメットカラー 6.2x7.5xL7	093-0900003	x2	x2	
10	キャップボルト M6x25	060-0500025	x4	x4	
11	オイルホース 600mm	991-0000060	x1	x1	
12	アルミシーリングワッシャー 10mm	771-0500999	x8	x8	
13	ユニオンニップル (ブラック) M10/6mm ホース	990-0900901	x4	x4	
14	アルミバンジョーボルト (レッド) M10xP1.25	771-0900900	x4	x4	
15	ホースバンド Φ 8 ~ 12	995-0500012	x4	x4	
16	キャップボルト M5x10	050-0500010	x2	x2	
17	平ワッシャー 5x12x1.0mm	090-0900005	x2	x2	
18	IAT 延長ハーネス 吸気温度センサー用	360-1300192	x1	x1	
-	MS タイ (クロ) 100x2.5	700-9200100	x3	x3	

### オプションパーツ

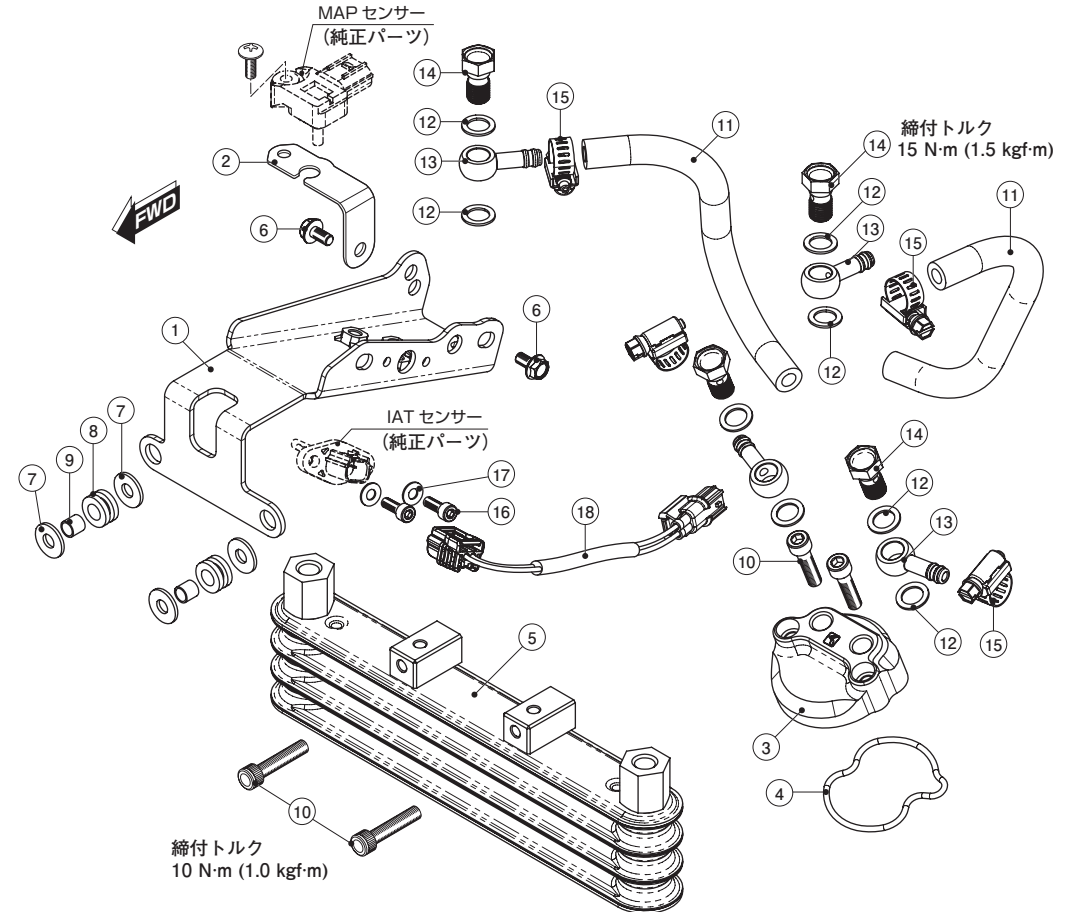
アルマイトカラー	商品コード
(レッド)	616-1452220
(ブラック)	616-1452250
(シルバー)	616-1452260



### 完成イメージ



※付属されていないパーツは基本的に純正パーツを再使用します。再使用するパーツに傷、へたり、摩耗等の劣化が著しい場合は新品と交換して下さい。  
 ※取り付けの詳細は別紙 No.2 の手順をご覧ください。

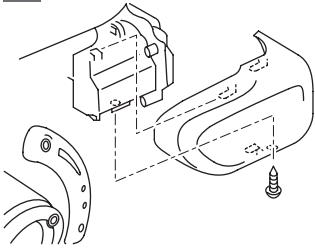


# スーパーオイルクーラー KIT (3/5 段) フレームマウント type No.2/2

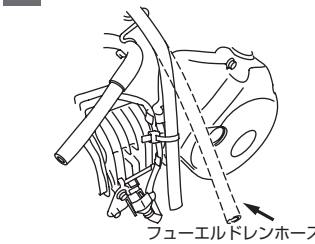
商品コード	(3 段) 360-1301100	(5 段) 360-1301200
適合車種	モンキー 125 (JB03)	
備考	純正のエアクリナーを取り外す必要があります。別途、UNI フィルター KIT (515-1452100) をご使用ください。またブローバイガスのクランクケースブリーザホースは、オイルキャッチタンクやブリーザフィルターなどで対処することをお薦めします。	

## エアクリナーケース及び周辺パーツの取り外し

1-1 エアクリナーケースからガーニッシュを前方にずらし取り外します。(図は右側)

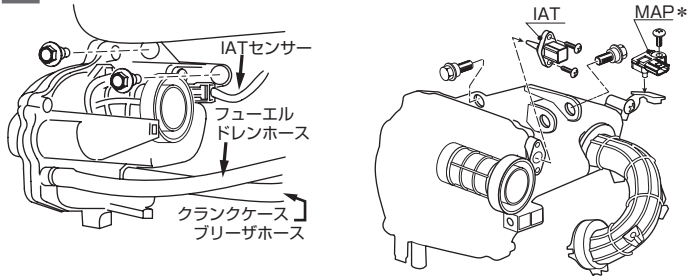


1-3 エアクリナーケースから外したフューエルドレンホースをタイラップでセンサーのハーネスなどに固定します。



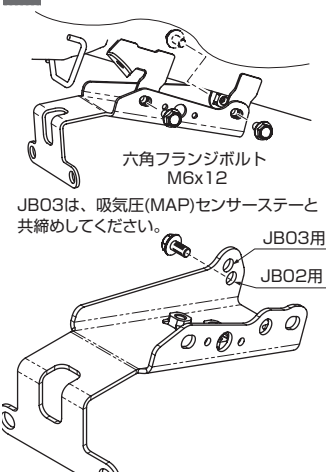
1-2 吸気温度 (IAT)/ 吸気圧 (MAP) センサーとフューエルドレンホース、クランクケースブリーザホースをエアクリナーケースから外します。

※ 吸気温度 (IAT)/ 吸気圧 (MAP) センサー、クリップナットの一部は再使用します。(\* MAP は車種の形式によっては無い場合があります)



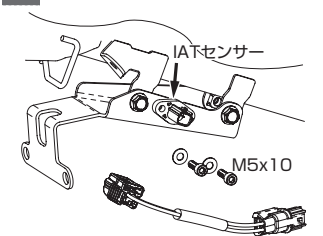
## オイルクーラーステーの取り付け

2-1 エアクリナーケースの取り付け位置に、コンデンサー用ステーを付属ボルトで取り付けます。  
締付トルク：10 N・m (1.0 kgf・m)



## 吸気温度 (IAT) センサーステーの取り付け

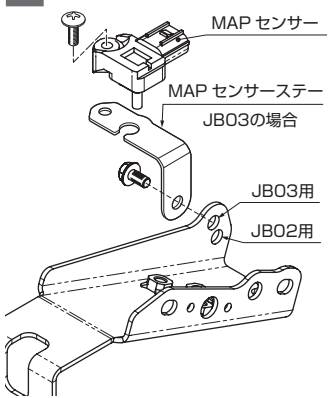
2-2 吸気温度 (IAT) センサーをコンデンサー用ステーに取り付けてから延長ハーネスを接続します。  
締付トルク：3.4 N・m (0.3 kgf・m)



## 吸気圧 (MAP) センサーステーの取り付け

2-3 吸気圧 (MAP) センサーをステーに純正ボルトで取り付けます。(\* MAP は車種の形式によっては無い場合があります)

2-4 右側はエアクリナーケースの取り付け位置にセンサーステーを付属ボルト M6x12 で共締めします。



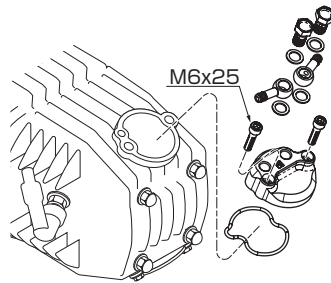
## オイルクーラーの取り付け

3-1 IN 側のバルブアジャストホールからオイルライン用 (取り出し) キャップに交換します。  
締付トルク：10 N・m (1.0 kgf・m)

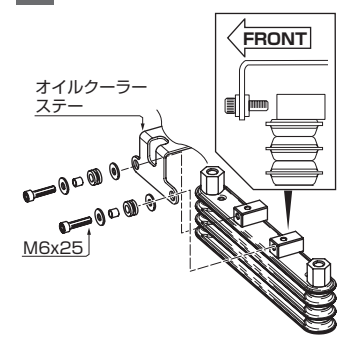
付属のユニオンニップル/ボルト、アルミワッシャを仮り付けてください。

※ 再使用するパーツに傷、へたり、摩耗等の劣化が著しい場合は新品と交換して下さい。

※ ボルト、ナット類は記載された締め付けトルクで締め付けて下さい。

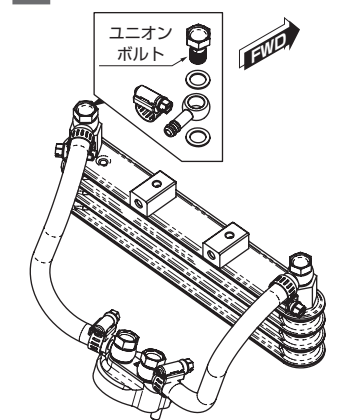


3-2 部品表を参照してコンデンサーを取り付け、オイルクーラーホースを配線します。  
締付トルク：10 N・m (1.0 kgf・m)



3-3 取付位置を決めてからオイルホースを適度な長さに切ってパーツのオイル取り出し箇所につなげて下さい。オイルホースはマフラーやエンジンに接触しないように取り回して下さい。  
バンジョーボルト締付トルク：15 N・m (1.5 kgf・m)

⚠ エンジンオイルはオイルクーラーの増加分 (75 ~ 100cc) + 規定量入れて下さい。



## 使用上の注意！

※ エンジンを開始する際、いきなり吹かさしないで下さい。オイルクーラーの容量分、シリンダーヘッドの潤滑にタイムラグが生じる為、アイドリングで十分にオイルを廻して下さい。

## 製品の保証について

- 製造には万全を期しておりますが、万一当社の製造上の原因による品質不良がありました場合は同様、同数の新しい製品とお取り替え又は、無償修理致します。但しそれに伴う故障、破損、事故等についてのパーツの代金、修理保証、整備費用等の代償はご容赦下さい。
- 当社製品の保証期間は商品購入後から6ヶ月です。



220602 M-T  
〒577-0015  
東大阪市長田 3-8-13  
TEL.06-6783-5311 (代)  
FAX.06-6782-0740

株式会社 キタコ