

強化クラッチリフター SET

商品コード	(クラッチリフター SET) 307-1452600 (ビレットクラッチリフター) 307-1452690
適合車種	グロム (JC61/75/92) / モンキー 125 (JB02/03)
商品コード	(強化クラッチスプリング SET) 307-1432600
適合車種	グロム (JC61/75/92) / モンキー 125 (JB02/03) ※スーパーカブ C125 (JA48) / ※ CT125 ハンターカブ (JA55) ※強化クラッチスプリングのみ使用可能。クラッチリフターは使用できません。
備考	マニュアルクラッチの分解 / 組立には専用工具が必要です。詳しくメーカーサービスマニュアルをご覧ください。

●この度はキタコ製品をお買い求め頂き誠に有難うございます。説明文を良く理解して正しい取付を行って下さい。

製品、装着について (必ずお読み下さい)

- このパーツは車種専用設計されていますので、他の車種には装着できません。また、記載されていない追加加工や不正な取付、改造、仕様変更はしないで下さい。
 - 組み立てミス等によるパーツ、その他関連パーツの破損やそれに伴う事故等については全て運転者本人の責任とし、当社は一切の責任を負いませんのでご了承下さい。
 - 組み付け及び、点検作業は必ず整備士資格のある方が行って下さい。また、周辺部品の役割等が理解できない方は必ず専門店の担当者又は、当社までご相談下さい。
 - 取付の際、必ず車種ごとのメーカーサービスマニュアルと併せて取付作業を進めて下さい。
 - エンジンの振動により、ボルト、ナット類が緩む可能性があります。走行前は必ず、各部のボルト、ナット類の締め具合を確認して下さい。
 - お気付きの点や、異常を発見した場合は直ちに走行を停止して、当社までご連絡下さい。
- ※金属製品や樹脂製品は、使用環境や経年変化により、錆や強度などが劣化しますのでご了承ください。

▼特製

ノーマルクラッチスプリングと比べ約60%アップの強化型クラッチスプリングです。クラッチの滑りを防止し、ダレの少ないスムーズなクラッチワークが可能になります。またノーマルスプリングと3本ずつ併用させる事で約30%アップとする事が可能です。

ビレットクラッチリフターには、高精度削り出しハードアルマイト処理で、耐久性の向上を計っています。

バックグリスト			
パーツ名	商品コード	個数	
強化クラッチスプリング SET	307-1432600	6	
ビレットクラッチリフタープレート	307-1452690	1	

専用工具	商品コード
センターロックナットレンチ #24/#30	674-1432900
クラッチセンターロックナットの装着に使用。	
ギアホルダー	674-0510900
クラッチセンターロックナットを取り外す際、回り止めとして、プライマリドライブギアとドリブンギアを固定します。	

製品の保証について

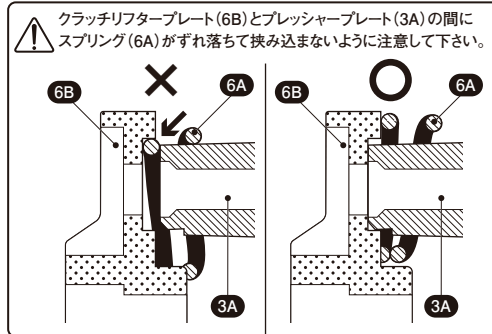
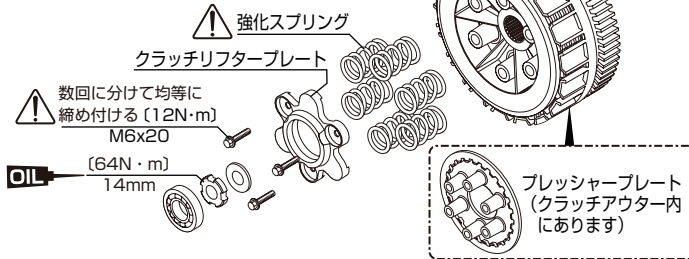
- 製造には万全を期しておりますが、万一当社の製造上の原因による品質不良がありました場合は同様、同数の新しい製品とお取り替え、又は無償修理致しますが、それに伴う故障、破損、事故等についてのパーツ代金、整備費用の代償はご容赦下さい。
- 当社製品の保証期間は商品購入後から6ヶ月間です。

※取り付けにあたっての注意!

- ノーマルスプリングと3本ずつ併用させる場合は、強化スプリングの組付位置は**必ずボルト位置(3カ所)に設置**して下さい。
- クラッチリフタープレートとプレッシャープレートの間にスプリングがずれ落ちて挟み込まないように注意して下さい。(下記参照)

⚠ 注意マーク: 注意内容に従ってください。

OIL マークはオイルを塗布



〒577-0015 東大阪市長田 3-8-13
KITACO 株式会社キタコ
 TEL.06-6783-5311 (代) FAX.06-6782-0740

強化クラッチリフター SET

商品コード	(クラッチリフター SET) 307-1452600 (ビレットクラッチリフター) 307-1452690
適合車種	グロム (JC61/75/92) / モンキー 125 (JB02/03)
商品コード	(強化クラッチスプリング SET) 307-1432600
適合車種	グロム (JC61/75/92) / モンキー 125 (JB02/03) ※スーパーカブ C125 (JA48) / ※ CT125 ハンターカブ (JA55) ※強化クラッチスプリングのみ使用可能。クラッチリフターは使用できません。
備考	マニュアルクラッチの分解 / 組立には専用工具が必要です。詳しくメーカーサービスマニュアルをご覧ください。

●この度はキタコ製品をお買い求め頂き誠に有難うございます。説明文を良く理解して正しい取付を行って下さい。

製品、装着について (必ずお読み下さい)

- このパーツは車種専用設計されていますので、他の車種には装着できません。また、記載されていない追加加工や不正な取付、改造、仕様変更はしないで下さい。
 - 組み立てミス等によるパーツ、その他関連パーツの破損やそれに伴う事故等については全て運転者本人の責任とし、当社は一切の責任を負いませんのでご了承下さい。
 - 組み付け及び、点検作業は必ず整備士資格のある方が行って下さい。また、周辺部品の役割等が理解できない方は必ず専門店の担当者又は、当社までご相談下さい。
 - 取付の際、必ず車種ごとのメーカーサービスマニュアルと併せて取付作業を進めて下さい。
 - エンジンの振動により、ボルト、ナット類が緩む可能性があります。走行前は必ず、各部のボルト、ナット類の締め具合を確認して下さい。
 - お気付きの点や、異常を発見した場合は直ちに走行を停止して、当社までご連絡下さい。
- ※金属製品や樹脂製品は、使用環境や経年変化により、錆や強度などが劣化しますのでご了承ください。

▼特製

ノーマルクラッチスプリングと比べ約60%アップの強化型クラッチスプリングです。クラッチの滑りを防止し、ダレの少ないスムーズなクラッチワークが可能になります。またノーマルスプリングと3本ずつ併用させる事で約30%アップとする事が可能です。

ビレットクラッチリフターには、高精度削り出しハードアルマイト処理で、耐久性の向上を計っています。

バックグリスト			
パーツ名	商品コード	個数	
強化クラッチスプリング SET	307-1432600	6	
ビレットクラッチリフタープレート	307-1452690	1	

専用工具	商品コード
センターロックナットレンチ #24/#30	674-1432900
クラッチセンターロックナットの装着に使用。	
ギアホルダー	674-0510900
クラッチセンターロックナットを取り外す際、回り止めとして、プライマリドライブギアとドリブンギアを固定します。	

製品の保証について

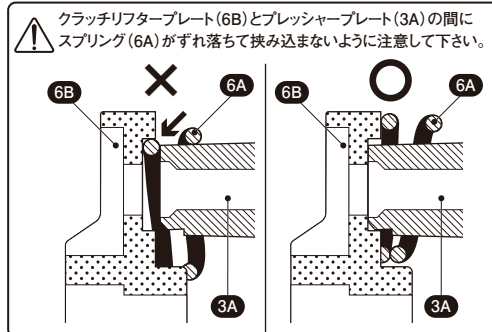
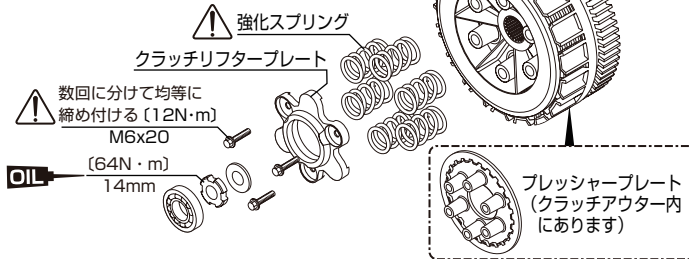
- 製造には万全を期しておりますが、万一当社の製造上の原因による品質不良がありました場合は同様、同数の新しい製品とお取り替え、又は無償修理致しますが、それに伴う故障、破損、事故等についてのパーツ代金、整備費用の代償はご容赦下さい。
- 当社製品の保証期間は商品購入後から6ヶ月間です。

※取り付けにあたっての注意!

- ノーマルスプリングと3本ずつ併用させる場合は、強化スプリングの組付位置は**必ずボルト位置(3カ所)に設置**して下さい。
- クラッチリフタープレートとプレッシャープレートの間にスプリングがずれ落ちて挟み込まないように注意して下さい。(下記参照)

⚠ 注意マーク: 注意内容に従ってください。

OIL マークはオイルを塗布



〒577-0015 東大阪市長田 3-8-13
KITACO 株式会社キタコ
 TEL.06-6783-5311 (代) FAX.06-6782-0740

強化クラッチリフター SET

商品コード	(クラッチリフター SET) 307-1452600 (ビレットクラッチリフター) 307-1452690
適合車種	グロム (JC61/75/92) / モンキー 125 (JB02/03)
商品コード	(強化クラッチスプリング SET) 307-1432600
適合車種	グロム (JC61/75/92) / モンキー 125 (JB02/03) ※スーパーカブ C125 (JA48) / ※ CT125 ハンターカブ (JA55) ※強化クラッチスプリングのみ使用可能。クラッチリフターは使用できません。
備考	マニュアルクラッチの分解 / 組立には専用工具が必要です。詳しくメーカーサービスマニュアルをご覧ください。

●この度はキタコ製品をお買い求め頂き誠に有り難うございます。説明文を良く理解して正しい取付を行って下さい。

製品、装着について (必ずお読み下さい)

- このパーツは車種専用設計されていますので、他の車種には装着できません。また、記載されていない追加加工や不正な取付、改造、仕様変更はしないで下さい。
 - 組み立てミス等によるパーツ、その他関連パーツの破損やそれに伴う事故等については全て運転者本人の責任とし、当社は一切の責任を負いませんのでご了承下さい。
 - 組み付け及び、点検作業は必ず整備士資格のある方が行って下さい。また、周辺部品の役割等が理解できない方は必ず専門店の担当者又は、当社までご相談下さい。
 - 取付の際、必ず車種ごとのメーカーサービスマニュアルと併せて取付作業を進めて下さい。
 - エンジンの振動により、ボルト、ナット類が緩む可能性があります。走行前は必ず、各部のボルト、ナット類の締め具合を確認して下さい。
 - お気付きの点や、異常を発見した場合は直ちに走行を停止して、当社までご連絡下さい。
- ※金属製品や樹脂製品は、使用環境や経年変化により、錆や強度などが劣化しますのでご了承ください。

▼特製

ノーマルクラッチスプリングと比べ約60%アップの強化型クラッチスプリングです。クラッチの滑りを防止し、ダレの少ないスムーズなクラッチワークが可能になります。またノーマルスプリングと3本ずつ併用させる事で約30%アップとする事が可能です。

ビレットクラッチリフターには、高精度削り出しハードアルマイト処理で、耐久性の向上を計っています。

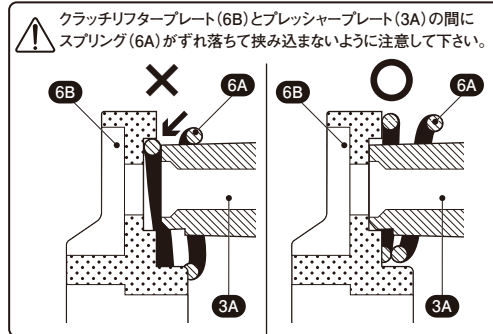
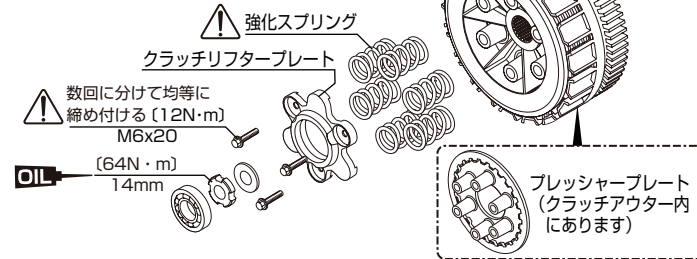
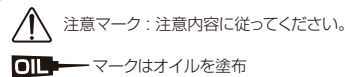
バックグリスト			
パーツ名	商品コード	個数	
強化クラッチスプリング SET	307-1432600	6	
ビレットクラッチリフタープレート	307-1452690	1	
専用工具		商品コード	
センターロックナットレンチ #24/#30	674-1432900	クラッチセンターロックナットの装着に使用。	
ギアホルダー	674-0510900	クラッチセンターロックナットを取り外す際、回り止めとして、プライマリドライブギアとドリブンギアを固定します。	

製品の保証について

- 製造には万全を期しておりますが、万一当社の製造上の原因による品質不良がありました場合は同様、同数の新しい製品とお取り替え、又は無償修理致しますが、それに伴う故障、破損、事故等についてのパーツ代金、整備費用の代償はご容赦下さい。
- 当社製品の保証期間は商品購入後から6ヶ月間です。

※取り付けにあたっての注意!

- ノーマルスプリングと3本ずつ併用させる場合は、強化スプリングの組付位置は必ず**ボルト位置(3カ所)**に設置して下さい。
- クラッチリフタープレートとプレッシャープレートの間にスプリングがずれ落ちて挟み込まないように注意して下さい。(下記参照)



〒577-0015 東大阪市長田 3-8-13
TEL.06-6783-5311 (代) FAX.06-6782-0740

220303 M-T

強化クラッチリフター SET

商品コード	(クラッチリフター SET) 307-1452600 (ビレットクラッチリフター) 307-1452690
適合車種	グロム (JC61/75/92) / モンキー 125 (JB02/03)
商品コード	(強化クラッチスプリング SET) 307-1432600
適合車種	グロム (JC61/75/92) / モンキー 125 (JB02/03) ※スーパーカブ C125 (JA48) / ※ CT125 ハンターカブ (JA55) ※強化クラッチスプリングのみ使用可能。クラッチリフターは使用できません。
備考	マニュアルクラッチの分解 / 組立には専用工具が必要です。詳しくメーカーサービスマニュアルをご覧ください。

●この度はキタコ製品をお買い求め頂き誠に有り難うございます。説明文を良く理解して正しい取付を行って下さい。

製品、装着について (必ずお読み下さい)

- このパーツは車種専用設計されていますので、他の車種には装着できません。また、記載されていない追加加工や不正な取付、改造、仕様変更はしないで下さい。
 - 組み立てミス等によるパーツ、その他関連パーツの破損やそれに伴う事故等については全て運転者本人の責任とし、当社は一切の責任を負いませんのでご了承下さい。
 - 組み付け及び、点検作業は必ず整備士資格のある方が行って下さい。また、周辺部品の役割等が理解できない方は必ず専門店の担当者又は、当社までご相談下さい。
 - 取付の際、必ず車種ごとのメーカーサービスマニュアルと併せて取付作業を進めて下さい。
 - エンジンの振動により、ボルト、ナット類が緩む可能性があります。走行前は必ず、各部のボルト、ナット類の締め具合を確認して下さい。
 - お気付きの点や、異常を発見した場合は直ちに走行を停止して、当社までご連絡下さい。
- ※金属製品や樹脂製品は、使用環境や経年変化により、錆や強度などが劣化しますのでご了承ください。

▼特製

ノーマルクラッチスプリングと比べ約60%アップの強化型クラッチスプリングです。クラッチの滑りを防止し、ダレの少ないスムーズなクラッチワークが可能になります。またノーマルスプリングと3本ずつ併用させる事で約30%アップとする事が可能です。

ビレットクラッチリフターには、高精度削り出しハードアルマイト処理で、耐久性の向上を計っています。

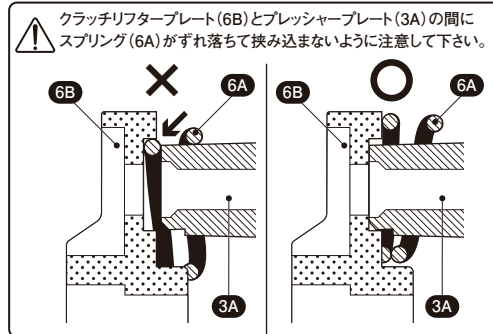
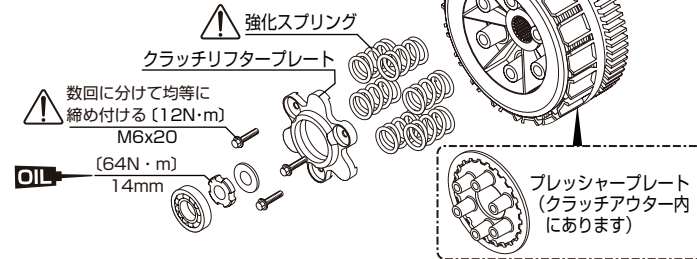
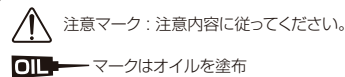
バックグリスト			
パーツ名	商品コード	個数	
強化クラッチスプリング SET	307-1432600	6	
ビレットクラッチリフタープレート	307-1452690	1	
専用工具		商品コード	
センターロックナットレンチ #24/#30	674-1432900	クラッチセンターロックナットの装着に使用。	
ギアホルダー	674-0510900	クラッチセンターロックナットを取り外す際、回り止めとして、プライマリドライブギアとドリブンギアを固定します。	

製品の保証について

- 製造には万全を期しておりますが、万一当社の製造上の原因による品質不良がありました場合は同様、同数の新しい製品とお取り替え、又は無償修理致しますが、それに伴う故障、破損、事故等についてのパーツ代金、整備費用の代償はご容赦下さい。
- 当社製品の保証期間は商品購入後から6ヶ月間です。

※取り付けにあたっての注意!

- ノーマルスプリングと3本ずつ併用させる場合は、強化スプリングの組付位置は必ず**ボルト位置(3カ所)**に設置して下さい。
- クラッチリフタープレートとプレッシャープレートの間にスプリングがずれ落ちて挟み込まないように注意して下さい。(下記参照)



〒577-0015 東大阪市長田 3-8-13
TEL.06-6783-5311 (代) FAX.06-6782-0740

220303 M-T