







DOHC BIG BORE KIT (T-3) / VERSION UP GRADE KIT for monkey NO.1/7			
排気量：(ボア) × (ストローク)	商品コード	バージョンアップ KIT	商品コード
DOHC124cc : φ 54 × 54mm	215-1123940	ウルトラ SE124cc ⇒ DOHC124cc	216-1123940
適合車種	モンキー・ゴリラ FNO,Z50J-2000001 ~ /AB27-1000001 ~ 1899999 (12V クランクシャフト) XR50R/CRF50F AE03 全車種・XR70R/CRF70F DE02 全車種		
備考	クランクケースのボーリング加工及び、イグニッションコイルの移設が必要です。		

- この度はキタコ製品をお買い求め頂き誠に有り難うございます。説明文を良く理解して正しい取付を行って下さい。
- 装着にはこの製品の他に、各種専用工具が必要です。
- 装着後も当用紙をセッティングマニュアルとして、ご使用下さい。
- ※補修用単品パーツについては説明書が入っていませんので、この説明書は大切に保管して下さい。

■製品、装着についての注意 (必ずお読み下さい)

- このパーツはレース専用部品となります。組み込んだ車両での一般公道走行はできません。組み立てミス、セッティング不良等による事故、パーツの破損等については全て本人の責任とし、当社は一切の責任を負いませんので御了承下さい。
- このパーツを装着することにより、プラグ、ギヤ等の交換、セッティングが必要です。従って当社製キャブレター・マフラーを使用し、他社のパーツは絶対に使用しないで下さい。故障の原因となります。またセッティングがノーマル時の状態で走行すると、パワーアップできないばかりか、焼き付き、破損等の原因にもなります。必ず、エンジンに見合ったセッティングを施して下さい。又クラッチは、必ず強化されたものに交換して下さい。
- 取付説明書の手順通りに正しく取付及び、追加加工をして下さい。又、記載されている追加加工以外の加工はしないで下さい。焼き付き破損の原因にもなります。
- 組み付け及び、セッティング作業は必ず整備士資格のある方が行って下さい。また周辺部品の役割等が理解できない方は必ず、専門店の担当者又は、当社までご相談下さい。
- エンジンオイルはならし運転終了後 (約 100km)、必ず新品の当社指定エンジンオイルに交換して下さい。
- 当社指定エンジンオイル：elf MOTO4 プロテック [5W-40] (1リットル：No.968-2000021)
- 取付の際、必ず車種ごとのメーカーサービスマニュアルと合わせて取付作業を進めて下さい。
- エンジンの振動により、ボルト、ナット類が緩む可能性があります。走行前は必ず、各部のボルト、ナット類の締め具合を確認して下さい。
- 各部パーツを必ず、洗油 (パーツクリーナー等) で洗浄し、オイルライン系の詰まり等が無いが、エアードスター等を使用して、必ず確認して下さい。
- パーツ各部を組み立てる際は、必ず指定のエンジンオイル (上記参照) を塗布しながら作業を行って下さい。
- ミッションに異常に負担がかかる急激なエンジンブレーキ等はしないで下さい。また、キック始動する場合は必ず、ギアが噛み合っている事を確認してペダルを踏み下ろして下さい。
- 慣らし走行時は 5,000rpm 以下で使用して下さい。
- 組み付けについて、理解できない部分があれば、メーカーサービスマニュアルと併用して作業を行って下さい。

	当用紙はオートバイ整備の基本的な知識を持った方を対象にしています。技能や知識をお持ちにならない方は作業を行わないで下さい。		十分な換気をして下さい。作業中は揮発性の高いガソリンを使用します。長時間密閉された室内で作業をしますと身体に有害です。		火気厳禁 作業中は引火性の非常に高いガソリンを使用しますのでタバコ等は厳禁です。
	お気付きの点や、異常を発見した場合は直ちに走行を停止して、当社まで、ご連絡下さい。		エンジン作動中、作動後はシリンダーやクランクケース、エキパイ等が大変高熱になっていますので、不用意にふれてはいけません。		スパークチェック等でやむおえず、シリンダー外でプラグをスパークさせる場合は、電圧が非常に高い箇所ですので絶縁手袋を着用して下さい。

組み付けにあたって、必ず下記の注意事項を守って下さい

124cc ボアアップ KIT を装着する場合、ノーマルクランクケースを加工しなければ、シリンダースリーブ部がケース内に入りません。下記を参考にクランクケースのシリンダースリーブ入口部を加工して下さい。

また、クランクケースの合わせ面からガスケットがはみ出しすぎると、接触するだけでもオイル漏れのトラブルが発生します。クランクケースの強度が許容範囲をはるかに超えており、加工、組み付けについても細心の注意が必要です。

出力特性にもよりますが、1 レース毎 (2 時間) にクランクケースのスタッドボルト付近にクラック等破損していないか、チェックが必要です。クランクケースの強化、クラック防止の為、加工箇所及び、指定箇所 (R) のパフ仕上げをお薦めします。この商品の性能を十分に発揮するためにはメンテナンススケジュールに従い定期的に点検、交換を行って下さい。

メンテナンススケジュール		
	1 レース毎 (2 時間)	備考
クランクケース	点検・清掃	必要に応じて交換
シリンダー	点検・清掃・修正	φ 54.060 以上交換
シリンダーヘッド	点検・清掃・調整・修正	サービスガイド参照
ピストン	点検・清掃	500km 毎交換※
ピストンリング	点検・清掃	500km 毎交換※
ピストンピン	点検・清掃・修正	500km 毎交換※
ピストンピンクリップ	交換	
クランクシャフト	点検・清掃・調整	サービスガイド参照

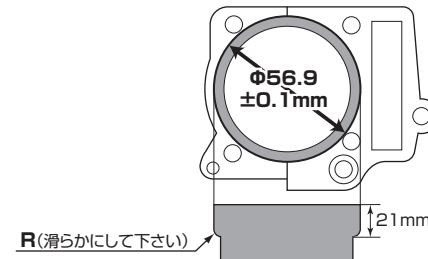
「加工 POINT」

左右クランクケース側面のスタッドボルト取付部付近に開いている貫通穴に、面取り加工とパフ仕上げを施すとクランクケースの強度が上がります。クランクケースの延命の為にも是非お薦めします。

(続き) 組み付けにあたって、必ず下記の注意事項を守って下さい

クランクケースのボーリングについて

- φ56.9±0.1 / 深さ 21mm の範囲でボーリング加工を行います。シリンダーを仮組みしては、合わせながら慎重にボーリング加工を進めます。必要以上に削りすぎないように注意して下さい。
- 手で作業が行われる場合、かなりの精密な技術が必要です。技術、工作機材をお持ちでない方は当社もしくは専門業者に依頼をお薦めします。



当社にクランクケースボーリングを依頼される場合 ¥8,000 (送料、消費税別)

- 当社にクランクケースボーリングを依頼される場合は図のパーツを送付して下さい。
- 下記のパーツは必ず取り外して下さい。(装着している状態だと、別途作業工賃を加算させていただきます)

クランクシャフト、トランスミッション ASSY (Rクランクケース側)
シリンダースタッドボルト、オイルポンプ、オイルポンプスピンドル
オイルフィルター、ドレンボルト、シフトリフタースプリングピン (Lクランクケース側)
シリンダースタッドボルト、ニュートラルスイッチコンタクト、カムチェーンガイドスプロケット、カムチェーンテンションアプッシュロッド、カムチェーンテンションナーアーム

- クランクケース合わせ面にガスケットが固着している場合は予めスクレーパー等できれいに取り除いて下さい。
- クランクケースの汚れ、油分をきれいに洗浄して下さい。
- 送付する際はクランクケースが破損、傷つき等が無いようにクッション性の高いもので覆って下さい。
- 住所、氏名、連絡先、車種、フレーム NO. を必ず明記の上、同封して下さい。

以上の作業を行い送付して下さい。

※当社では上記の作業条件を満たしていない場合、未加工の上、送料をお客様負担で返品させて頂く事がありますので、ご了承下さい。また、ボーリング加工は無理と判断させて頂く場合もあります (例えばすでにお客様自身で加工が入っているケース等) のでご注意下さい。

※クランクケース加工時、クランクケースに「巣」もしくは不具合が発見された場合、当社はその責任を負いませんのでご了承下さい。

※輸送中の破損、傷つきにつきましては当社では一切の責任を負いませんのでご了承下さい。

シリンダーの面研磨について (バージョンアップ KIT 装着時)

- ご使用になるシリンダーの点検を行い、ひすみ等が発生している場合は、ヘッド面 (合わせ面) を、面研磨しておきます。

オプションパーツ (必要に応じて別途ご購入下さい)

▼ボアアップ KIT を組み込みますと、クラッチの強化及び、ハイギアード化、オイルクーラーの設置等が必要になります。		
オイル周り	スーパーオイルクーラー KIT (3 段コンデンサー / DOHC ヘッド対応)	商品コード : 360-1133290
	ウルトラオイルポンプ KIT	331-1083400
クラッチ (各車種専用)	モンキー / ゴリラ	ウルトラクラッチ KIT type X ノーマル 4 速ミッション用 317-1083020/30
	XR50F/CRF50F	ウルトラクラッチ KIT type X5 速クロスミッション ASSY type2 ~ 4 用 317-1123720 ~ 30 (廃番) 317-1129010
ミッション	モンキー / ゴリラ	5 速クロスミッション ASSY type III 305-1123360
		5 速クロスミッション ASSY type IV 305-1123460

▼専用の吸排気系パーツの同時交換が必要です。(吸気ポートは槽円形状につき専用マニホールドが必要です)

キャブレター (各車種専用)	モンキー / ゴリラ	ミクニ VM φ 26 (DOHC シリンダーヘッド用 / 専用マニホールド付)	110-1123203
		ミクニ VM φ 26 マニホールド SET (DOHC シリンダーヘッド用)	410-1123203
		ケイヒン PWK28 (DOHC シリンダーヘッド用 / 専用マニホールド付)	110-1123428
		ケイヒン PWK28 マニホールド SET (DOHC シリンダーヘッド用)	410-1123228
マフラー (各車種専用)	モンキー / ゴリラ	ハイエンドダウンマフラー	(廃番) 540-1123110
		ドラッグレースダウンマフラー	(廃番) 540-1123777
		デルタコーンマフラー (レース用)	(廃番) 545-1123710
CDI (各車種専用)	モンキー / ゴリラ	REV CON ※推奨マップ : 2・3	764-1123100
電装系		スーパーシリコンコード (ハイテンションコード) ※ノーマルのハイテンションコードではプラグの位置まで届きません。またイグニッションコイルの移設が必要な場合があります。	754-0901120

▼一般工具の他、各種専用工具が必要です。

HONDA 純正特殊工具	タペットホールプロテクター (オーバーホール時に必要です)	純正品番 : 07GME-KT70100
当社製専用工具	フライホイールプラー	674-0500101
	センターロックナットレンチ	674-1432900
	ユニバーサルホルダー	674-0500000

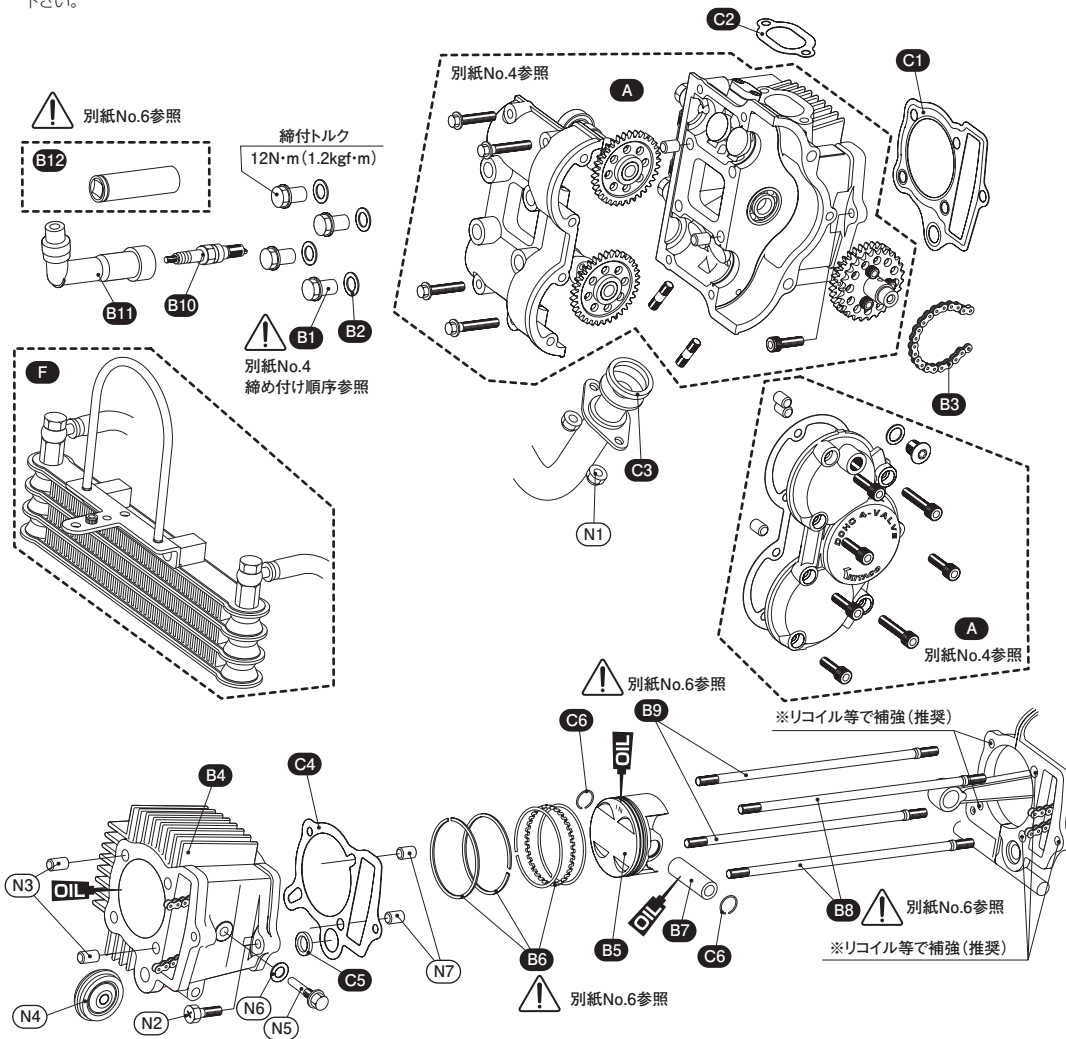
DOHC BIG BORE KIT (T-3) / VERSION UP GRADE KIT for monkey NO.2/7

■シリンダー部のパーツ

※図はモンキー12V車のエンジン図を基本とし、スーパーオイルクーラーKITを表記しています。DOHC124ccボアアップKIT装着時は必ずオイルクーラーを併せて装着して下さい。
車種、年式、仕様により各部品の形状等が異なりますのでご注意下さい。

注意マークの詳細は調整/確認事項参照
(※マークは表の備考覧を参照)

マークは使用するエンジンオイルを塗布



▼クランクケース部分の展開図は別紙 (No.3) に記載しています。

※付属されていないパーツは基本的にノーマルパーツを再使用します。
再使用するパーツに傷、へたり、摩耗等の劣化が著しい場合は新品と交換して下さい。

DOHC ボアアップ KIT 124cc バックリングリスト

図番号	パーツ名	商品コード	125cc	125cc
			ボアアップ	バージョンアップ
			215-1123940	216-1123940
A	DOHC シリンダーヘッド ASSY (T-3)	313-1123930	× 1	× 1
B1	シリンダーヘッドナット	313-1123990	× 4	× 4
B2	シーリングワッシャ 10 × 16	964-0000002	× 4	× 4
B3	SD カムチェーン (25SD-84L)	299-0125084	× 1	× 1
B4	φ 54 メッキシリンダー (124cc 用)	311-1083710	× 1	
B5	φ 54.0 ピストン (DOHC124cc 用) 3R (0.8-0.8-1.5)	351-1123900	× 1	× 1
B6	φ 54.0 ピストンリング (3R)	352-0006540	× 1SET	× 1SET
B7	ピストンピン 13 × 40	353-0001340	× 1	× 1
-	スタッドボルト SET	303-1123540	× 1	× 1
B8	スタッドボルト M6 × 202mm	303-1123543	(× 2)	(× 2)
B9	スタッドボルト M6 × 194.5mm	303-1123542	(× 2)	(× 2)
B10	DENSO イリジウムプラグ IY24	025-015-0240000	× 1	
B11	プラグキャップ XD-05F	751-0500202	× 1	× 1
B12	プラグレンチ (13mm)	674-0400900	× 1	
C ↓	バックリング SET-A DOHC 用	960-1123900	× 1SET	× 1SET
C1	ヘッドガスケット (124cc 用)	961-1083124	(× 1)	(× 1)
C2	マニホールドバックリング	950-1123900	(× 1)	(× 1)
C3	EX ガスケット (H-1)	70-963-11001	(× 1)	(× 1)
C4	ベースバックリング (φ 54)	962-1083600	(× 1)	(× 1)
C5	ラバーバックリング 16mm	966-1015010	(× 1)	(× 1)
C6	ピストンピンクリップ 13mm	354-0000130	(× 2)	(× 2)
D1	ストロークアップクランクシャフト COMP 54mm (12V H 断面クランク)	309-1123400	× 1	-
D2	オイルポンプスピンドル SET	331-1083003	× 1	-
E1	R クランクケースカバーガスケット	966-1015004	× 1	-
E2	クランクケースガスケット	966-1015023	× 1	-
オプションパーツ (オイルクーラー他)				
-	スーパーオイルクーラー KIT (3段コア/DOHCヘッド対応)	360-1133290	OP	OP
オプションパーツ (オイルポンプ)				
G	ウルトラオイルポンプ KIT (適合車種 C 用)	331-1083400	OP	OP
オプションパーツ (ウルトラクラッチ KIT)				
H	ウルトラクラッチ KIT type X モンキー系 4速ミッション用	-	OP	OP
	ウルトラクラッチ KIT type X モンキー系 5速ミッション ASSY type II 用	-	OP	OP
	ウルトラクラッチ KIT type X XR50F/CRF50F ノーマル3速ミッション用	-	OP	OP
オプションパーツ (プラグ)				
-	DENSO イリジウムプラグ IY27	025-015-0270000	OP	OP
-	DENSO イリジウムプラグ IY31	025-015-0310000	OP	OP

▲ OP マークはオプション設定です。セッティングに応じて別途ご購入下さい。

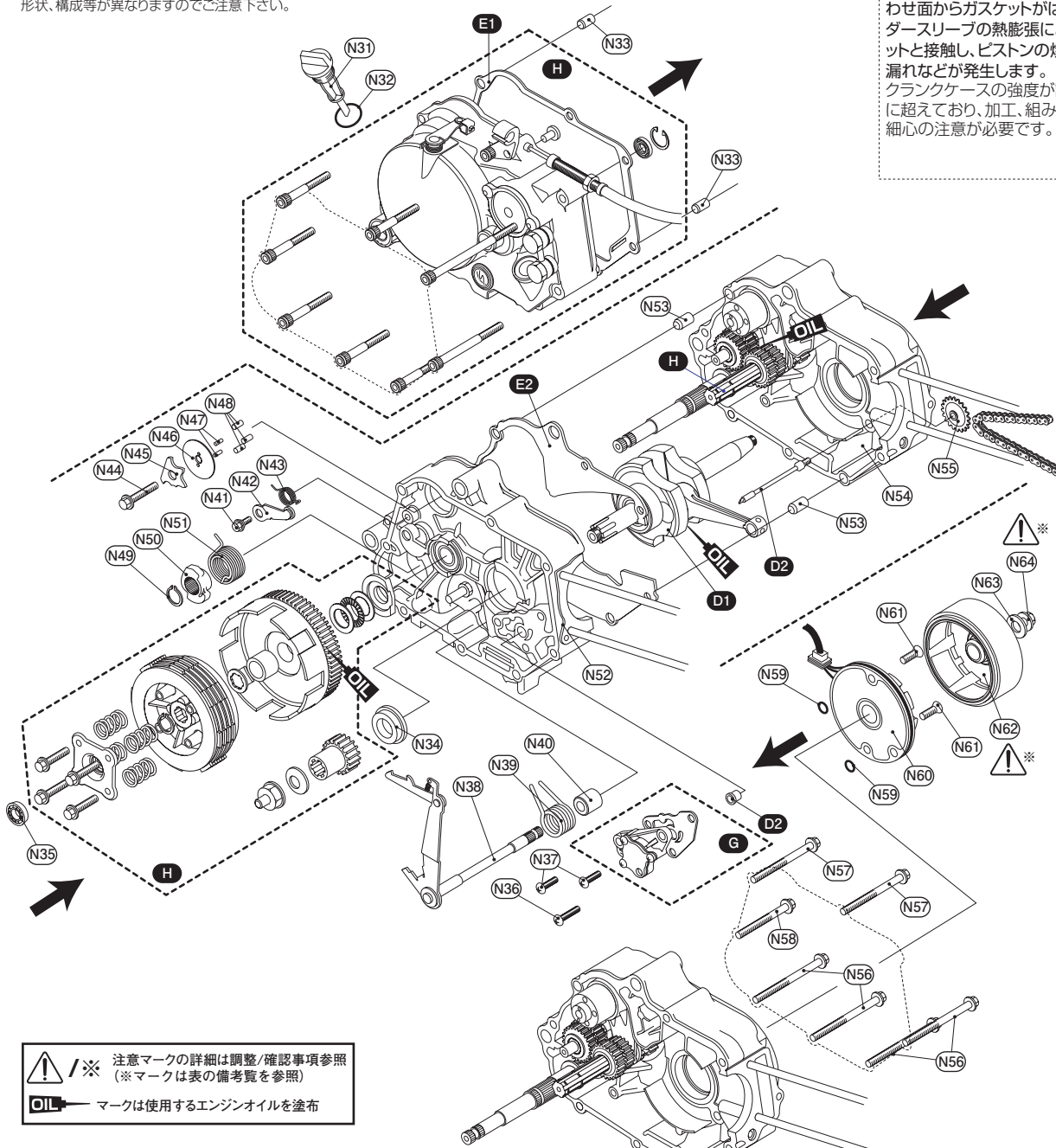
▼ノーマルパーツ (備考 / 締め付けトルク)

図番号	パーツ名	個数	締め付けトルク	備考
N1	M6 フランジナット	× 2	12N · m (1.2kgf · m)	
N2	M6 ボルト	× 1	12N · m (1.2kgf · m)	
N3	ノックピン 14mm	× 2		
N4	カムチェーンガイドローラー	× 1		
N5	ローラーピン	× 1	10N · m (1.0kgf · m)	
N6	8mm シーリングワッシャ	× 1		
N7	ノックピン 12mm	× 2		

DOHC BIG BORE KIT (T-3) / VERSION UP GRADE KIT for monkey NO.3/7

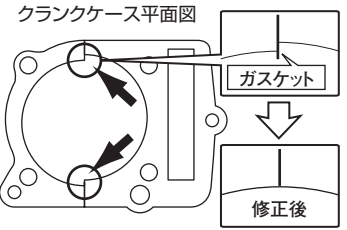
■クランクケース部のパーツ

※図はモンキー12V車のエンジンを基本としています。車種、年式、仕様により各部品の形状、構成等が異なりますのでご注意ください。
 ※DOHCボアアップKIT装着時は必ずウルトラクラッチKIT、ウルトラオイルポンプKITを併せて装着して下さい。車種、年式、仕様により各部品の形状、構成等が異なりますのでご注意ください。



クランクケースのガスケットについて

シリンダー取付の際、クランクケースの合わせ面からガスケットがはみ出すと、シリンダースリーブの熱膨張による変形でガスケットと接触し、ピストンの焼き付きやオイル漏れなどが発生します。クランクケースの強度が許容範囲をはるかに超えており、加工、組み付けについても細心の注意が必要です。



▲ボアアップ KIT のパッキングリストは別紙 (No.2) に記載しています。

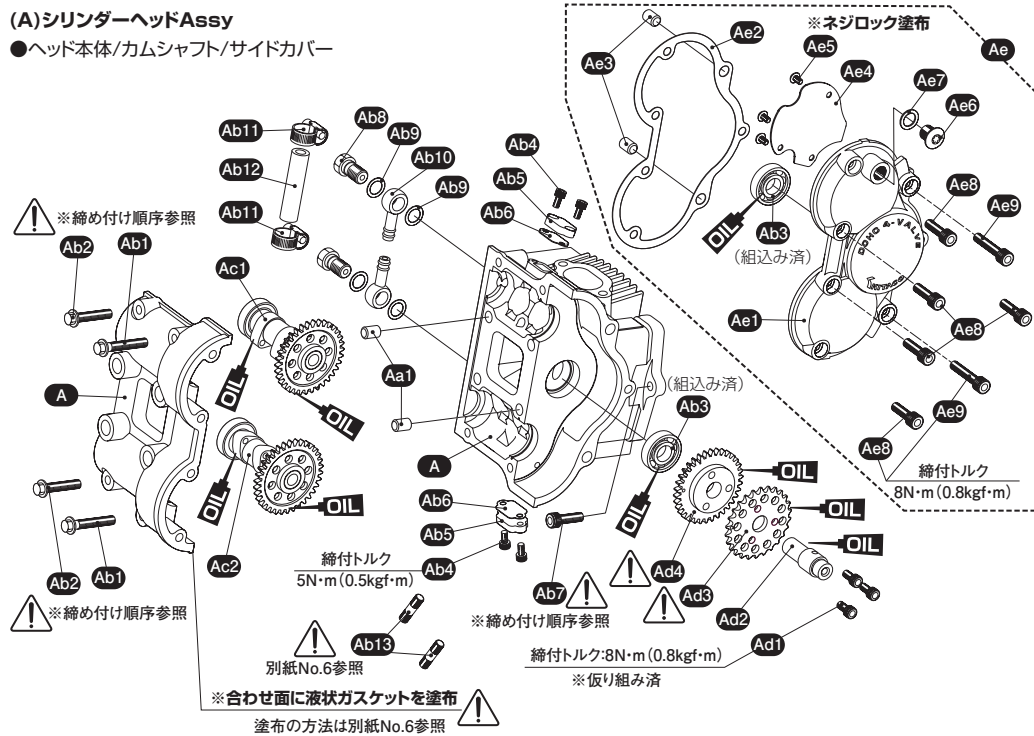
▼ノーマルパーツ (備考 / 締付けトルク)				
図番号	パーツ名	個数	締付けトルク	備考
N31	オイルフィルターキャップ	× 1		
N32	Oリング	× 1		
N33	ノックピン 8 × 12	× 2		
N34	17mm カラー	× 1		
N35	オイルスルーベアリング	× 1		
N36	M6 × 22 ビス	× 1	10N・m (1.0kgf・m)	
N37	M6 × 16 ビス	× 2	10N・m (1.0kgf・m)	
N38	ギヤシフトアーム COMP	× 1		
N39	ギヤシフトアームリターンズプリング	× 1		
N40	12.2mm カラー	× 1		
N41	ドラムストッパーアームピボットボルト	× 1	12N・m (1.2kgf・m)	
N42	ドラムストッパーアーム	× 1		
N43	ドラムストッパーアームスプリング	× 1		
N44	M6 ボルト	× 1	12N・m (1.2kgf・m)	
N45	ドラムストッパープレート	× 1		
N46	シフトドラムサイドプレート	× 1		
N47	ローラー 3 × 8.5	× 2		
N48	シフトドラムピン	× 3		
N49	16mm サークリップ	× 1		
N50	キックスプリングリテーナー	× 1		
N51	キックスタータースプリング	× 1		
N52	R クランクケース	× 1		
N53	ノックピン 10 × 14	× 2		
N54	L クランクケース	× 1		
N55	カムチェーンガイドスプロケット 25T	× 1		
N56	M6 × 65 ボルト	× 4	12N・m (1.2kgf・m)	
N57	M6 × 60 ボルト	× 2	12N・m (1.2kgf・m)	
N58	M6 × 50 ボルト	× 1	12N・m (1.2kgf・m)	
N59	Oリング	× 2		
N60	スターターコイル ASSY	× 1		
N61	M6 × 16 サラビス	× 2	10N・m (1.0kgf・m)	
N62	フライホイール	× 1		専用工具にて脱着 (別紙 No.6 参照)
N63	10mm ワッシャー	× 1		
N64	M10 ナット	× 1	42N・m (4.2kgf・m)	専用工具にて脱着 (別紙 No.6 参照)

⚠ / ※ 注意マークの詳細は調整/確認事項参照
 (※マークは表の備考覧を参照)
 OIL ー マークは使用するエンジンオイルを塗布

DOHC BIG BORE KIT (T-3) / VERSION UP GRADE KIT for monkey NO.4/7

(A) シリンダーヘッド Assy

●ヘッド本体/カムシャフト/サイドカバー



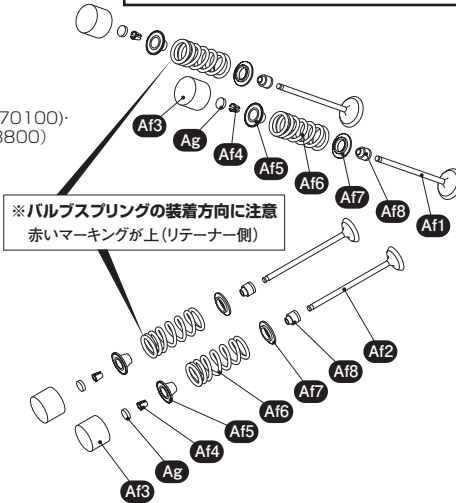
※AのシリンダーヘッドCOMPはヘッド本体とヘッドカバーのセット販売です。一体加工を行っていますので、それぞれの単品販売は行っていません。また異なる製品同士での本体とカバーの組み合わせも絶対に行わないで下さい。性能低下の原因にもなります。

! / **※** 注意マークの詳細は調整/確認事項参照
(※マークは表の備考覧を参照)

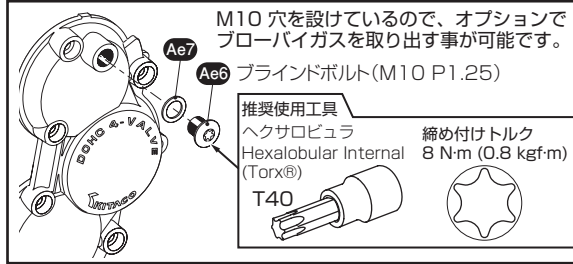
OIL マークは使用するエンジンオイルを塗布

●バルブ周り(組み込み済) OIL

Fのタペットシムは当社で個別にセッティングした厚み分を組み込んで出荷しています。メンテナンス等でバルブクリアランスを調整する場合はホンダ純正のドリム50用タペットシムをご購入下さい。その他、ホンダ純正工具タペットホールプロテクター(07GME-KT70100)キタコ製リバルブスプリングコンプレッサー(商品コード:674-1083800)が必要です。

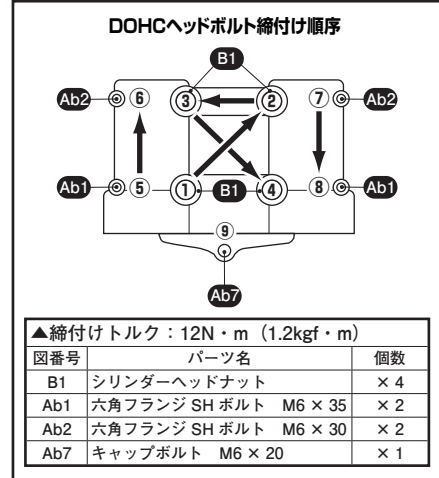


※バルブスプリングの装着方向に注意
赤いマーキングが上(リテーナー側)



DOHC シリンダーヘッド ASSY パッキングリスト

図番号	パーツ名	商品コード	313-1123930
A	DOHC シリンダーヘッド COMP	313-1123983	× 1
Aa1	ノックピン 8 × 12	70-989-08120	(× 2)
Ab1	六角フランジ SH ボルト M6 × 35	062-0560035	× 2
Ab2	六角フランジ SH ボルト M6 × 30	062-0560030	× 2
Ab3	ベアリング #6001	315-6001900	× 2
Ab4	キャップボルト M4 × 8	040-0500008	× 4
Ab5	DOHC タペットカバー	310-1417991	× 2
Ab6	DOHC タペットカバーパッキン	310-1417993	× 2
Ab7	キャップボルト M6 × 20	060-0500020	× 1
Ab8	ユニオンボルト M10 × 1.25	771-0900900	× 2
Ab9	バンジョー/アルミワッシャー	771-0500999	× 4
Ab10	ユニオンニップル (ブルー)	0900-990-90010	× 2
Ab11	ステンレスバンド (φ 8-12)	995-0500012	× 2
Ab12	オイルホース 5cm	991-0000005	× 1
Ab13	スタッドボルト (マフラー用) M6 × 32	-	× 2
Ac1	DOHC IN カムシャフト COMP	300-1123900	× 1
Ac2	DOHC EX カムシャフト COMP	300-1123910	× 1
Ad1	キャップボルト M5 × 10	050-0500010	× 3
Ad2	DOHC アイドルシャフト	305-1123911	× 1
Ad3	DOHC カムスプロケット 28T	303-1123650	× 1
Ad4	DOHC アイドルギア 34T	305-1123910	× 1
Ae	Lヘッドサイドカバー [T-3] COMP	310-1123930	× 1
Ae1	Lヘッドサイドカバー [T-3]	310-1123931	× 1
Ae2	Lヘッドサイドカバーガスケット	966-1123001	× 1
Ae3	ノックピン 8 × 12	70-989-08120	× 2
Ae4	Lヘッドサイドカバープレート	310-1123932	× 1
Ae5	ボタンキャップボルト M4 × 6	040-0550006	× 3
Ae6	Lヘッドサイドカバーボルト M10 P1.25	310-1123933	× 1
Ae7	アルミシーリングワッシャー 10mm	771-0500999	× 1
Ae8	キャップボルト M6 × 20	060-0500020	× 5
Ae9	キャップボルト M6 × 30	060-0500030	× 2
Af1	DOHC IN バルブ	302-1123901	× 2
Af2	DOHC EX バルブ	302-1123902	× 2
Af3	バルブリフター	303-1417910	× 4
Af4	DOHC バルブコッター	303-1417904	× 8
Af5	DOHC バルブスプリングリテーナー	303-1417909	× 4
Af6	DOHC バルブスプリング	303-1417901	× 4
Af7	バルブスプリングシート	303-4021905	× 4
Af8	DOHC バルブステムシール	303-1417902	× 4
Ag	タペットシム 1.200 ~ 2.800 ホンダ純正 14901 ~ 14965-KT7-013 0.025mm 刻み	-	× 4
-	液状ガスケット KC-027	0900-969-00010	× 1



シリンダーヘッド取付手順

- 1 ヘッドCOMPにステムシール(Af8)→バルブ(Af1) ※不等ピッチにつき装着方向があります。赤く着色している側がリテーナー側になります)→スプリングシート(Af7)→スプリング(Af6)→リテーナー(Af5)→コッター(Af4)→シム(Ag)、リフタ(Af3)の順に組み付けします。(以上、全て出荷時に調整済みです)
- ※ 特に各部の摺動面にエンジンオイルを塗布して下さい。
- 2 カムチェーン側のM6×20ボルト(Ab7)をシリンダーヘッドのボルト穴に挿入してから仮締めし、シリンダーヘッドを固定します。
- 3 排気側及び吸気側カムシャフト Assy を各指定の場所に設置します。(カムギヤのEX/INの「・」マークをアイドルギヤの「・」マークと一致させた状態でヘッドに設置します。(図2参照))
- 4 クランクシャフトを圧縮上死点の位置に固定し(別紙No.6バルブタイミング調整の項参照)、アイドルギヤ及びカムスプロケットの合わせマークを一致させた状態で(図1参照)、カムチェーンをカムスプロケットに掛け、アイドルシャフトを挿入しシリンダーヘッドに固定する。この時、カムチェーンテンショナーオイルチェックボルトを取り外して、カムチェーンテンショナーを十分に緩めて下さい。(別紙No.6バルブタイミング調整の項参照)
- ※ 特に各部の摺動面にエンジンオイルを塗布して下さい。
- 5 ヘッドカバー合わせ面を十分に脱脂し、付属の液状ガスケットを指で薄く叩きながら均一に塗布し(図3参照)15分~20分間乾燥(外気温20℃時)させます。
- 6 ヘッド上面を十分に脱脂し、ヘッドカバーを締め付け順序に従って締め付けます(9箇所)(別紙No.4参照)
- ※ はみ出したガスケットはふき取らずにおきます。
- 7 クランクシャフトを固定し、カムスプロケットのM5ボルト(Ad1)を規定トルクで締め付けます。
- 8 サイドカバーベアリングにオイルを注油し、ノックピンをヘッドに付け、サイドカバーガスケットの指定部に液状ガスケットを塗布し(図3参照)のボルトで締めつけて下さい。
- 9 点火プラグを規定値で取り付け、付属のプラグキャップを車体に装着します。
- 10 クランキングし異常がないか確かめ、エンジンオイルを注入します。
- 11 ならし運転は5000rpm以下で行なって下さい。又、始動直後は、必ず暖機運転を行って下さい。
- 12 バルブクリアランスはサービスホールから確認して下さい。(別紙No.6参照)規定値から外れている場合は、必ず再調整を行って下さい。確認は市販のシクネスゲージを半分くらいの幅にカットします。

シリンダーヘッド右側のオイルラインについて

バイパス式のオイルライン設計につき、以下の方法を選択して下さい。

- オイルクーラーの取り出しとして使用する場合、付属のユニオンニップルを使用するとオイルクーラーのオイルラインになります。
- オイルクーラーの取り出しとして使用しない場合、付属のラバーホースにてバイパス処理を必ず行って下さい。

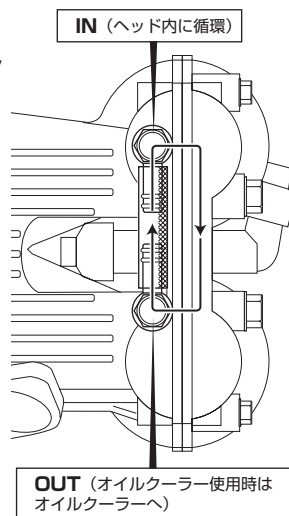
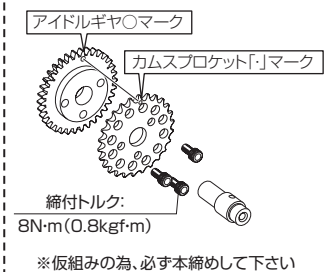


図1: 各ギヤの「○」と「・」マークを一致させて取り付けて下さい



カムスプロケット類の取り付け(バルブタイミングの調整)はフライホイールの「T」マークと、クランクケースの合わせマークが合わさった時(別紙No.6参照)、アイドルギヤの「○」マークを、シリンダーヘッドの合わせマークに合せます。マークが合った状態でチェーンを張り、カムスプロケット類を取り付けて下さい。その位置が圧縮上死点となります。

図2: 圧縮上死点位置
アイドルギヤ(○マークが垂直上にある事)と各カムギヤの「・」マークの位置を合わせる

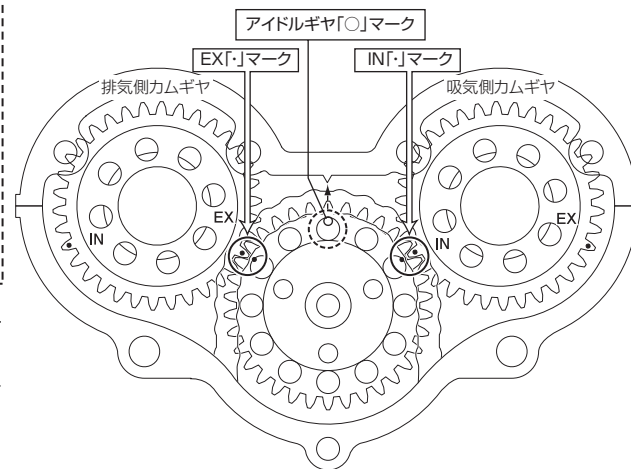
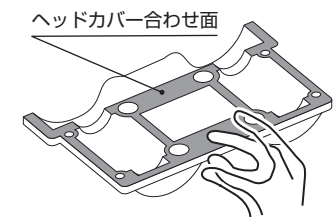
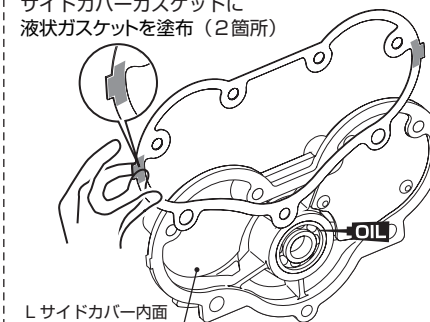


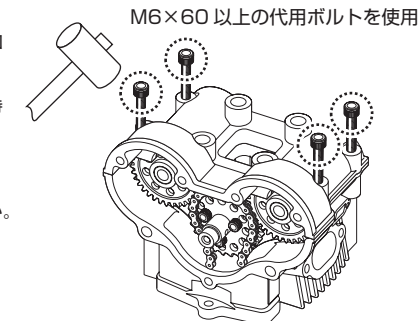
図3: ヘッドカバー合わせ面(着色部)全体に液状ガスケットを指で叩きながら薄く均一に塗布して下さい。



サイドカバーガスケットに液状ガスケットを塗布(2箇所)

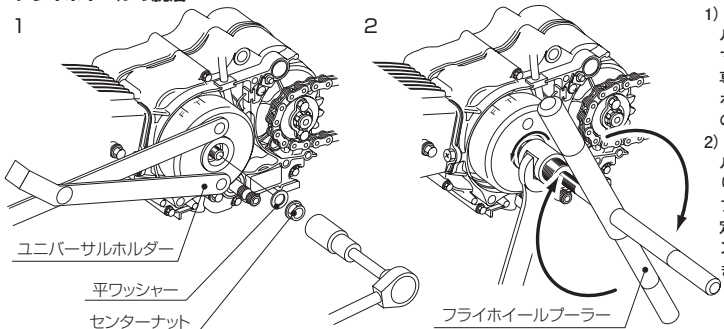


ヘッドカバーの分解について
液状ガスケットが固着して外れない場合は右図の位置に代用ボルト(M6×60以上)を仮締めして下さい。
次にシリンダーヘッドカバーをしっかりと保持し、シリンダーヘッドを浮かせた状態でプラスチックハンマーで代用ボルトを叩き、振動を与えて取り外して下さい。
※鉄ハンマー厳禁
※ヘッドカバー等のパーツは叩かないで下さい。



各部の調整と取付 / 確認事項

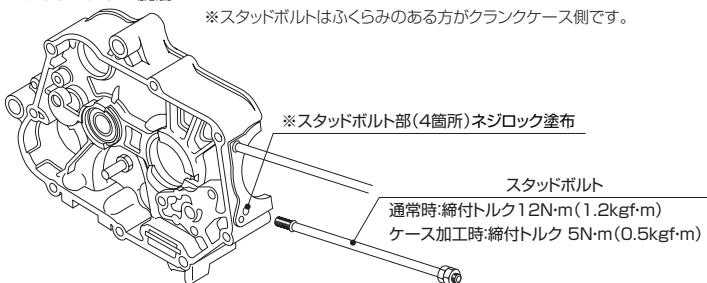
フライホイールの脱着



- 1) まず、圧縮上死点の位置（フライホイールのTマークとクランクケースの合わせマークを合わせた位置）に合わせます。専用工具ユニバーサルホルダーでフライホイールを固定しながら、フライホイールのセンターナットを取り外します。
- 2) フライホイールプラーをフライホイールに左に回して（逆ネジ）奥まで確実に取り付けます。フライホイールプラーをスパナ等で固定しながら、フライホイールプラーのハンドルを右に回して、フライホイールを引き抜きます。

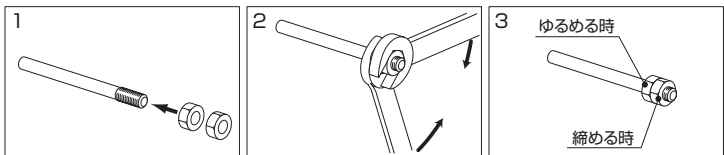
スタッドボルトの脱着

※スタッドボルトはふくらみのある方がクランクケース側です。

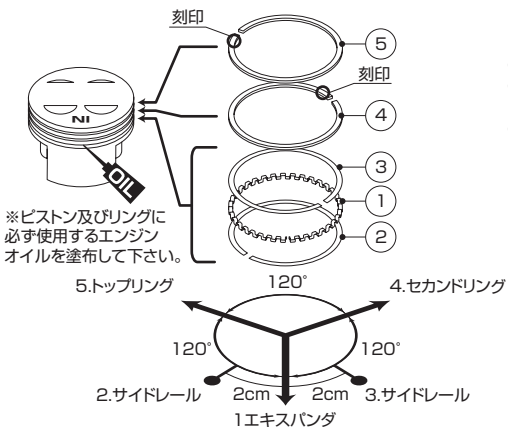


（オイルポンプ装着時に行うオリフィスの拡大加工の作業です）

- 1) スタッドボルトにM6サイズのナット2つを取り付けます。
 - 2) ナットにそれぞれスパナ等をかけて、お互いのナットを締め付けて固定します。
 - 3) スタッドボルトを取り付ける時にはレンチを使用して手前側のナットを回し、スタッドボルトを外す時はスパナ等を使用して奥側のナットを回します。
- ※ケースボーリング加工済みの場合、スタッドボルト付近は肉厚が薄い為、ネジロックを使用し、締付トルクを通常時の約半分のトルクで締め付けてください。



ピストンリングの取り付け



ピストンリングを図の様に取付けます。

“POINT”

- リングの合い口を図の様に振り分けて下さい。
- トップリング、セカンドリングは刻印がある方を上向き（ヘッド向き）にはめて下さい。
- エキスパンダ及び、サイドレールには上下の向きはありません。

番号	パーツ名称	個数
1	エキスパンダ	×1
2/3	サイドレール（上下共通）	×2
4	セカンドリング（黒色）	×1
5	トップリング（白色）	×1

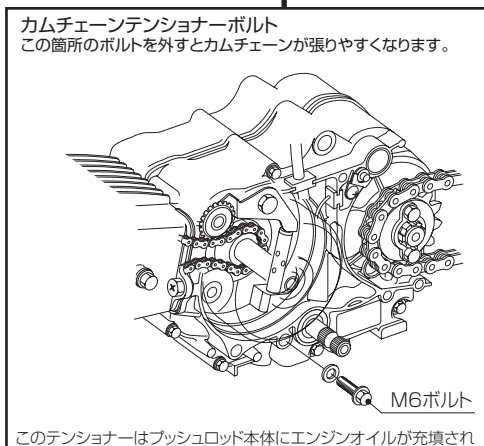
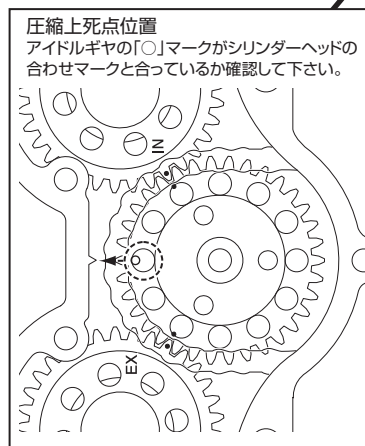
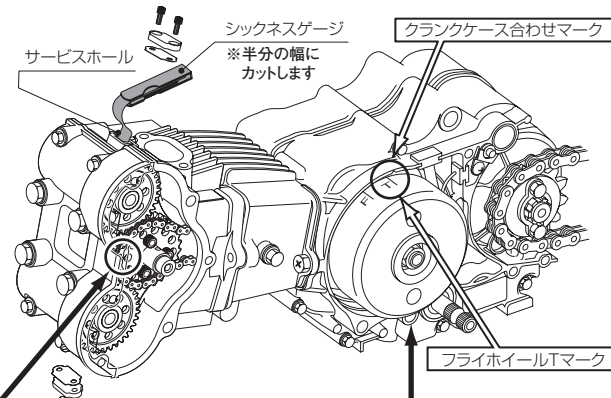
※ピストンの装着の向きはINマークを吸気側に向けます。

バルブタイミングの調整、及びバルブクリアランスの確認

各合わせマークが所定の位置に合った状態（圧縮上死点）で、カムスプロケットの取り付け及び、バルブクリアランスを確認します。

- バルブタイミングの調整はフライホイールの「T」マーク、クランクケースの合わせマークが合わさった時、アイドルギヤの「O」マークが、シリンダーヘッドの合わせマーク上に一致します。その位置が圧縮上死点となります。
- バルブクリアランスの確認は圧縮上死点の状態です。サービスホールにシクネスゲージをカム山とリフターの間に挟んでシクネスゲージを引きます。この時、シクネスゲージを引く際に強い抵抗がある事を確認して下さい。シクネスゲージが引き抜けない又は抵抗が無い場合は適正ではありません。

バルブクリアランス:0.15mm(±0.03mm以内)
※吸気側、排気側(計4箇所)共に行って下さい。



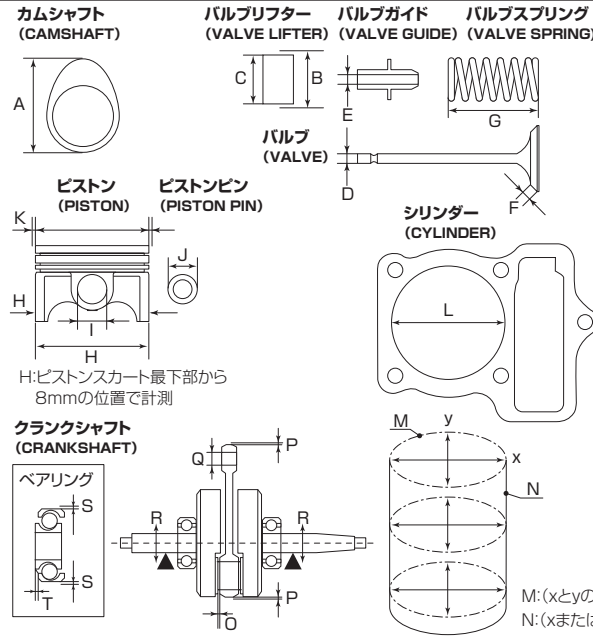
プラグの締付について



スパークプラグはトルクレンチを使用し0.9kgf・mで締め付けます。トルクレンチを使用しない場合は指でプラグ座金が当たるまで締め付け、そこからプラグレンチを使用し、新品時で120°、再使用时で30°まで締め付けます。それ以上締め込むとネジ山の破損につながりますので、ご注意ください。

DOHC BIG BORE KIT (T-3) / VERSION UP GRADE KIT for monkey NO.7/7

サービスガイド					
項目			標準 (mm)	使用限度 (mm)	
カムシャフト	A	カム山高さ	IN/EX	26.11 ~ 26.19	26.08
	B	ボア内径		20.010 ~ 20.026	20.035
バルブリフター	C	リフター外径		19.978 ~ 19.993	19.970
	D	ステム外径	IN	3.475 ~ 3.490	3.470
バルブ	E	ガイド内径	EX	3.455 ~ 3.470	3.445
			IN	3.500 ~ 3.512	3.532
バルブガイド	-	ステムとガイドの隙間	IN	0.010 ~ 0.037	0.062
			EX	0.030 ~ 0.057	0.107
バルブシート	F	バルブシート当り幅	IN	0.8	1.3
			EX	1.0	1.5
バルブスプリング	G	自由長	IN/EX	40.0	39.0
	H	外径		53.980 ~ 53.990	53.95
ピストン	I	ピン穴	内径	13.002 ~ 13.008	13.015
	J	ピストンピン	外径	12.994 ~ 13.000	12.98
	K	シリンダーとピストンの隙間		0.020 ~ 0.050	0.10
シリンダー	L	内径		54.010 ~ 54.030	54.08
	M	真円度		-	0.05
	N	円筒度		-	0.05
クランクシャフト	O	コンロッド大端部	サイドクリアランス	0.1 ~ 0.35	0.55
	P	コンロッド小端部	ラジアルクリアランス	0 ~ 0.012	0.05
	Q	クランクシャフトの振れ		13.016 ~ 13.034	13.05
	R	クランクシャフトの振れ			0.10
ベアリング	S	ベアリング内、外側	サイドクリアランス	0.05 ~ 0.09	0.10 以上
	T		ラジアルクリアランス	0.005 ~ 0.040	0.050 以上



新しいシムの求め方

- a: 求めるシムの厚さ (新しいシムの厚さ)
- b: 測定したバルブクリアランス
- c: 規定のバルブクリアランス (0.15±0.03mm)
- d: 取り外したシムの厚さ

$$\text{計算式 } a = (b - c) + d$$

(例) 測定したバルブクリアランスが0.25、今入っているシムの厚みが1.900とすると
 $0.25 - 0.15 + 1.900 = 2.000$
 この場合、2.000mmのシムを用意します。

※タペットシムはホンダ純正ドリム50用を使用して下さい。
 純正品番 14901 ~ 14965-KT7-013 (1.200 ~ 2.800 0.025mm刻み)
 ※必要なシムの厚みが2.800mmを超える場合はバルブシートを点検して下さい。
 カーボンが蓄積している場合は除去し、バルブシートを修正して下さい。
 ※新品のタペットシムもマイクロゲージを使用して厚みを確認して下さい。

■製品の保証について

- 製造には万全を期しておりますが、万一当社の製造上の原因による品質不良がありました場合は同等、同数の新しい製品とお取り替え又は、無償修理致します。但し上記以外の故障、破損、事故等についてのパーツの代金、修理保証、整備費用等の代償はご容赦下さい。
- 製造上、傷及び打痕等がありますが、品質及び使用上、問題はありませんので返品等についてはご容赦下さい。



250319 M-T
 〒577-0015
 東大阪市長田 3-8-13
 TEL.06-6783-5311 (代)
 株式会社 キタコ
 FAX.06-6782-0740