

NEO ボアアップ KIT 181cc No.1/4

商品コード	ブラック 212-1432850	シルバー 212-1432860
-------	------------------	------------------

適合車種：グロム (JC61/JC75) / モンキー 125 (JB02)


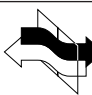




注意!

- エンジン本来の性能を最大限に引き出す為、別売りのインジェクションコントローラー (i-map) を必ずご使用下さい。また指定のマフラーに交換して下さい。その他、大容量インジェクターなどのオプションパーツが必要です。
- i-map にプレインストールされていない部品の組み合わせの場合は燃料セッティングが必要です。
- ガソリンは無鉛プレミアムを使用して下さい。高圧縮の為、レギュラーではノッキング等の原因となります。

- この度はキタコ製品をお買い求め頂き誠に有り難うございます。説明文を良く理解して正しい取付を行って下さい。
 - 装着には当製品のお他に、各種専用工具が別途必要です。●装着後も当用紙として、ご使用下さい。
- ※補修用単品パーツについては説明書が入っていませんので、この説明書は大切に保管して下さい。

製品、装着についての注意 (必ずお読み下さい)

- このパーツはレース専用部品となり保障対象外となります。組み込んだ車両での一般公道走行はできません。組み立てミス、セッティング不良等による事故、パーツの破損等については全て本人の責任とし、当社は一切の責任を負いませんので御了承下さい。
- 他社製品を装着することにより、i-map のセッティングが必要な場合がございます。
- セッティングがそのままの状態で行うと、パワーアップできないばかりか、焼き付き、破損等の原因にもなります。必ずエンジンに見合ったセッティングを施して下さい。
- 取付説明書の手順通りに正しく取付をおこなって下さい。又、記載されている追加加工以外の加工はしないで下さい。
- 組み付け及び、セッティング作業は必ず整備士資格のある方が行って下さい。また周辺部品の役割等が理解できない方は必ず、専門店の担当者又は、当社までご相談下さい。
- エンジンオイルはならし運転終了後 (約 100km)、必ず新品のエンジンオイルに交換して下さい。
- エンジンの振動により、ボルト、ナット類が緩む可能性があります。走行前は必ず、各部のボルト、ナット類の締め具合を確認して下さい。
- 各部パーツを必ず、洗油 (パーツクリーナー等) で洗浄し、オイルライン系の詰まり等が無い、エアダスター等を使用して、必ず確認して下さい。
- パーツ各部を組み立てる際に必ず、使用されるエンジンオイルを塗布しながら作業を行って下さい。
- このパーツを装着することにより、出力特性がノーマルと異なりますので、その出力に見合ったブレーキの強化、操縦安定性の向上等を施し、十分注意してライディングして下さい。
- スパークチェックの為、シリンダー外でプラグをスパークさせる行為は、絶対に行わないで下さい。引火し、爆発しますのでご注意ください。
- 取付の際、必ず車種ごとのメーカーサービスマニュアルと合わせて取付作業を行って下さい。

 <p>当用紙はオートバイ整備の基本的な知識を持った方を対象としています。技能や知識をお持ちにならない方は作業を行わないで下さい。</p>	 <p>十分な換気をして下さい。作業中は揮発性の高いガソリンを使用します。長時間密閉された室内で作業をしますと身体に有害です。</p>	 <p>火気厳禁 作業中は引火性の非常に高いガソリンを使用しますのでタバコ等は厳禁です。</p>
 <p>お気付きの点や、異常を発見した場合は直ちに走行を停止して、当社まで、ご連絡下さい。</p> <p>06-6783-5311</p>	 <p>エンジン作動中、作動後はシリンダーやクランクケース、エキパイ等が大変高熱になっていますので、不用意にふれてはいけません。</p>	 <p>スパークチェックの為、シリンダー外でプラグをスパークさせる行為は、絶対に行わないで下さい。引火し、爆発しますのでご注意ください。</p>

仕様諸元

- 排気量：181cc (ボア) 63X (ストローク) 57.9 ノーマルサイズ ●圧縮比 11.5 : 1 (ノーマル 9.3 : 1)
- 使用燃料：無鉛プレミアムガソリン

オプションパーツ (必要に応じて別途ご購入下さい)

▼一般工具の他、各種専用工具。純正工具につきましてはサービスマニュアルに準じています。作業方法によってはこの限りではございません。

	品名	商品コード	用途
特殊工具	シックネスゲージ	-	バルブクリアランスの測定
	ユニバーサルホルダー	ホンダ純正：07725-0030000	カムスプロケットの固定
	ロックナットレンチ # 30/24mm	キタコ：674-1432900	遠心式オイルフィルター/クラッチの脱着
	ギアホルダー	キタコ：674-0510900	遠心式オイルフィルター、クラッチの脱着
	フライホイールホルダー	キタコ：674-0500910	
	フライホイールブロー 30mm	キタコ：674-0500130	フライホイールの脱着
	ユニバーサルベアリングブロー	ホンダ純正：07631-0010000	クランクシャフト R 側ベアリングの取り外し
	ドライバ	ホンダ純正：07749-0010000	
	アウトドライバ 52 × 55mm	ホンダ純正：07746-0010400	
	パイロット 22mm	ホンダ純正：07746-0041000	ベアリングを R クランクケースに圧入する際に使用
ガasket類	油圧プレス	-	
	クランクシャフトアッセンブリーツール	キタコ：674-1432700	クランクシャフトを R クランクケースに引き込む際に使用
	二硫化モリブデングリス	キタコ：0900-969-00100	
	液状ガasket KC-167	キタコ：0900-969-00020	クランクケース合わせ面用
	スリーボンド 1215/1207B 相当	ホンダ推奨品	

組み付けにあたって、必ず下記の注意事項を守って下さい

必須オプションパーツ (別途お買い求め下さい)

	パーツ名	商品コード	備考
電装系	インジェクションコントローラー (i-map) 各車種専用	-	カプラーオン SET
	PC インターフェースケーブル	763-0500900	ユーザーオリジナルマップ作成時に PC と接続する際に必要です。
吸気系	ビッグスロットル KIT (JC61) グロム	403-1432100	NEO シリンダーヘッド用
	ビッグスロットルボディ KIT (JC75/JB02)	403-1300100	
燃料系	大容量インジェクター	-	適合車種により使用するインジェクターが異なります。別途オプションのインジェクターを選択してください。
駆動系	強化クラッチディスク KIT	307-1432500	6 ディスク
オイル潤滑系	スーパーオイルクーラー KIT 各車種専用	-	
	推奨 オイル		
	elf MOT04 プロテック 5w40 1L	968-2000021	
	PANOLIN STREET 4T RACE 10W50 1L	968-2996001	推奨エンジンオイル

インジェクションコントローラー (i-map) についての注意

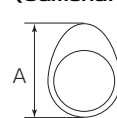
吸排気ポートの加工及び、燃焼室加工を行うと i-map にプレインストール (設定済み) のマップでは対応できません。また、他社製品との組み合わせや i-map のプレインストールマップにない組み合わせの場合はセッティングが必要です。その場合はユーザー設定マップ領域でのオリジナルマップを作成してください。
※オリジナルマップ作成にはパソコンと PC インターフェースケーブル、空燃比を測定する設備が必要です。

各パーツの基準値及び、使用限度を必ず点検して下さい。摩耗や破損がある場合は新品の部品をご使用下さい。点検せずに組み付けるとエンジントラブルの原因となります。

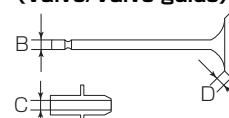
サービスガイド (摩耗や破損がある場合は新品の純正パーツに交換して下さい) Unit : mm

項目		標準 (mm)	使用限度 (mm)	備考
カムシャフト	A カム山高さ	IN 33.47 ~ 33.71	33.22	
		EX 33.32 ~ 33.56	32.97	
バルブ バルブガイド	- バルブクリアランス (冷間時)	IN 0.10 ± 0.02	-	
		EX 0.17 ± 0.02	-	
	B ステム外径	IN 4.975 ~ 4.990	4.965	
		EX 4.955 ~ 4.970	4.945	
カムチェーンテンション	C ガイド内径	IN/EX 5.000 ~ 5.012	5.04	
	D バルブシート当り幅	IN/EX 1.0	1.5	
	E ロッド外径	11.985 ~ 12.000	11.94	
シリンダー	- スプリング自由長	111.3	109	
	F 内径	60.010 ~ 60.030	60.060	
ピストン	G 外径 (測定基準位置)	59.980 ~ 59.990	59.95	(スカート下面から 8mm)
	H ピストンピン穴径	13.002 ~ 13.010	13.020	
ピストンピン	I 外径	12.994 ~ 13.000	12.98	
	J	サイドクリアランス 0.10 ~ 0.35	0.5	
クランクシャフト	K	コンロッド大端部 ラジアルクリアランス 0.006 ~ 0.020	0.05	垂直方向のガタ
	L	コンロッド小端部 内径 13.010 ~ 13.028	13.05	
	M	クランクシャフトの振れ	-	TIRO.10

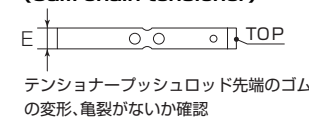
(Camshaft)



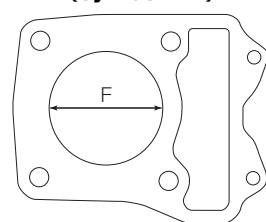
(Valve/Valve guide)



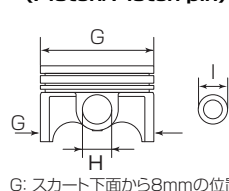
(Cam chain tensioner)



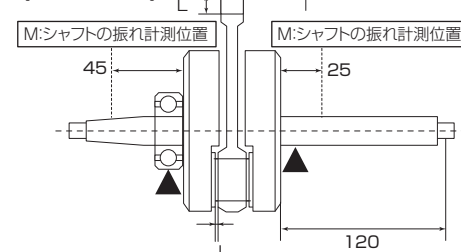
(Cylinder I.D.)



(Piston/Piston pin)



(Crankshaft)

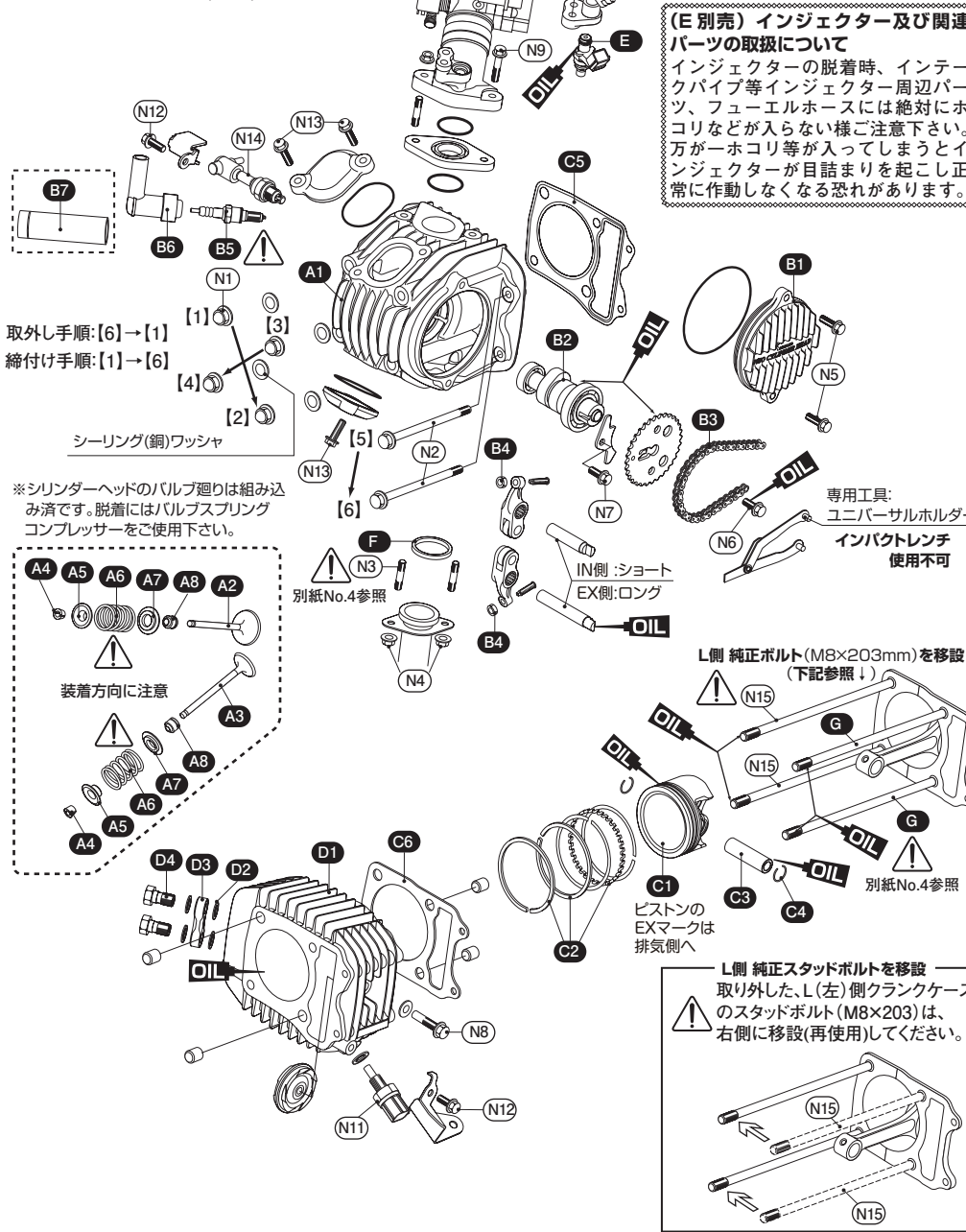


NEO ボアアップKIT 181cc No.2/4

商品コード	ブラック	212-1432850	シルバー	212-1432860
-------	------	-------------	------	-------------

シリンダーヘッド&シリンダー部のパーツ

- ※図を参考に組み込んで下さい。
- 付属されていないパーツは純正品を再使用します。
- 再使用パーツに傷、へたり、摩耗等の劣化が著しい場合は新品と交換して下さい。
- パーツ各部に、エンジンオイルを塗布する場合は必ず使用されるエンジンオイルを塗布して下さい。



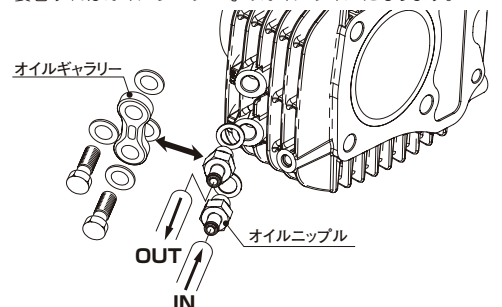
OIL — マークはオイルを塗布
グリス — マークはグリス塗布
 注意マークは
 表の備考覧、詳細事項参照

(E別売) インジェクター及び関連パーツの取扱いについて
 インジェクターの脱着時、インタークパイプ等インジェクター周辺パーツ、フェューエルホースには絶対にホコリなどが入らない様ご注意ください。万が一ホコリ等が入ってしまうとインジェクターが目詰まりを起こし正常に作動しなくなる恐れがあります。

▼純正パーツ (締付トルク)

図記号	パーツ名	個数	N・m
N1	シリンダーヘッドキャップナット 8mm	4	24
N2	フランジボルト M6 × 90	2	12
N3	エキゾーストパイプスタッドボルト	2	11
N4	フランジナット 8mm	2	27
N5	L サイドカバーボルト M6 × 20	2	12
N6	カムスプロケットボルト M8 × 22	1	27
N7	ロッカーアームセットプレートボルト M6 × 12	1	12
N8	カムチェーンガイドローラーピンボルト M8	1	10
N9	インタークパイプボルト M6 × 30	1	12
N10	インジェクターマウントボルト	2	12
N11	油温センサー M10	1	14.5
N12	フランジボルト M6 × 14	2	12
N13	タペットキャップボルト M6 × 20	4	12
N14	O2 センサー	1	24.5
N15	L スタッドボルト M8 × 203 (再使用)	2	11

シリンダーのオイルラインについて
 このボアアップKITのシリンダーの右側にバイパス式オイルラインを設けています。オイルギャラリを外し、オイルニップルを装着すればオイルクーラー等のオイルラインになります。



バックリリスト				ブラック	シルバー	備考 / 締付トルク
図記号	パーツ名	商品コード	212-1432850	212-1432860		
A	NEO シリンダーヘッド ASSY	ブラック 313-1432750	x1	-		
		シルバー 313-1432760	-	x1		
A1	NEO シリンダーヘッド comp	ブラック -	x1	-		
		シルバー -	-	x1		
A2	IN バルブ φ 30	302-1432601	x1	x1		
A3	EX バルブ φ 24.5	302-1432602	x1	x1		
A4	バルブコッター	303-1128512	x4	x4		
A5	バルブスプリングリテーナー	303-1432510	x2	x2		
A6	バルブスプリング	303-1432000	x2	x2	ピッチの狭い方を燃焼室側に装着	
A7	バルブスプリングシート	303-1432504	x2	x2		
A8	バルブステムシール	303-1128511	x2	x2		
B1	NEO サイドカバー	シルバー 310-1432700	-	x1		
		ブラック 310-1432710	x1	-		
B2	NEO ハイカムシャフト	300-1432700	x1	x1	デコンプ機能無	
B3	カムチェーン 90L	-	x1	x1		
B4	タペットアジャストチタンナット	303-1013711	x2	x2	9.0N・m	
B5	イリジウムプラグ (IY24)	025-015-0240000	x1	x1	9.0N・m (No.0.4 締付角度参照)	
B6	プラグキャップ (70B)	751-0500110	x1	x1		
B7	プラグレンチ 13mm	674-0400900	x1	x1		
C	NEO ピストン KIT 181cc	350-1432800	x1	x1		
C1	φ 63 ピストン	351-1432800	x1	x1		
C2	φ 63 ピストンリング (0.8-0.8-1.5)	352-0006630	x1	x1		
C3	ピストンピン 13 × 40	353-0001340	x1	x1		
C4	ピストンピンクリップ 13mm	354-0000130	x2	x2		
C5	ヘッドガスケット (φ 63)	961-1432320	x1	x1		
C6	ベースパッキン	962-1432300	x1	x1		
D1	φ 63 シリンダー (181cc 用)	シルバー 311-1444260	-	x1		
		ブラック 311-1444250	x1	-		
D2	アルミシーリングワッシャー 10mm	771-0500999	x4	x4		
D3	オイルギャラリ (ブラック) T4	771-9000450	x1	-	T4/28.5mm	
	(シルバー) T4	771-9000460	-	x1		
D4	アルミバンジョーボルト M10 × P1.25	771-0900900	x2	x2	15N・m	
E	大容量インジェクター x1.6/x1.9/x2.6	-	OP	OP	(OP: 別売) 異物混入厳禁	
F	EX ガスケット (H-06)	70-963-11006	x1	x1		
G	スタッドボルト M8X210	303-1432520	x2	x2	11N・m	
H1	クランクシャフト ASSY	309-1432100	x1	x1	L 側ベアリング圧入済み	
H2	ベアリング# 63/22X	315-1413010	x2	x2	R 側のみ圧入が必要	
I1	R クランクケースガスケット	70-966-14324	x1	x1		
I2	L クランクケースガスケット	70-966-14325	x1	x1		

NEO ボアアップ KIT 181cc No.3/4

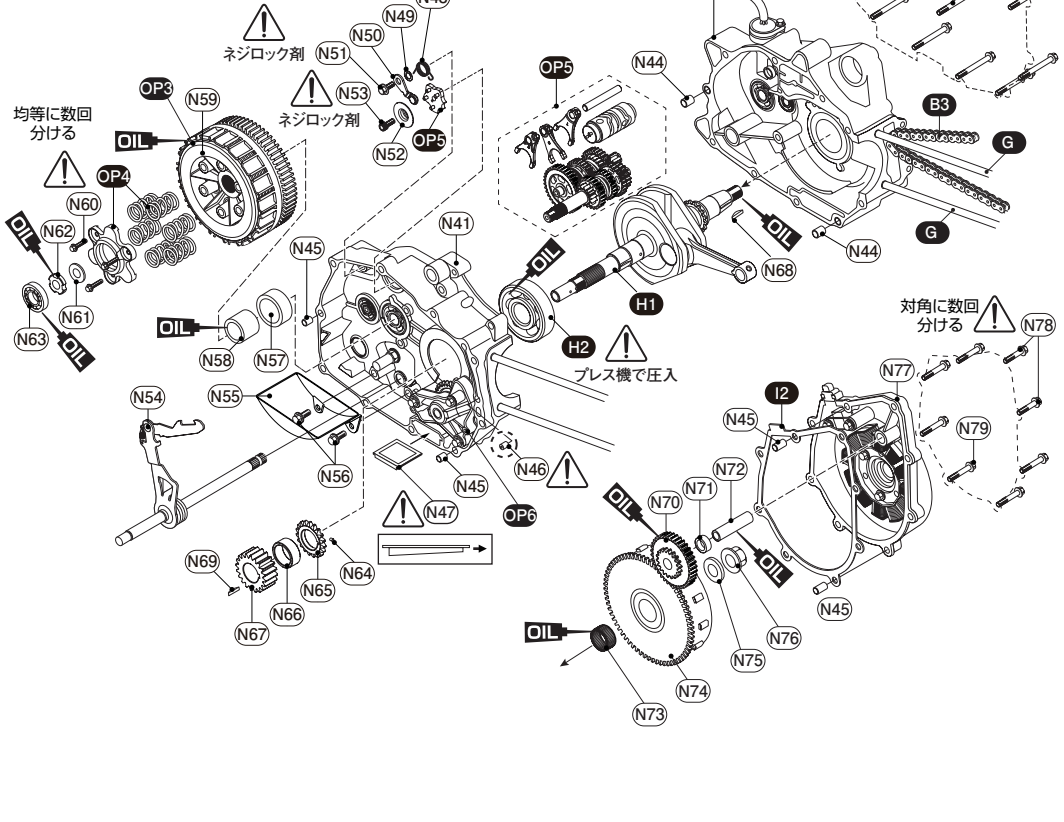
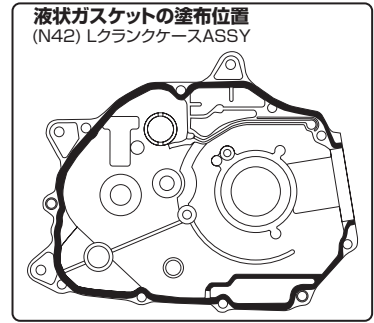
商品コード	ブラック	212-1432850	シルバー	212-1432860
-------	------	-------------	------	-------------

- ※図を参考に組み込んで下さい。
- 付属されていないパーツは純正品を再使用します。
- 再使用パーツに傷、へたり、摩耗等の劣化が著しい場合は新品と交換して下さい。
- パーツ各部に、エンジンオイルを塗布する場合は必ず使用されるエンジンオイルを塗布して下さい。

OIL — マークはオイルを塗布

グリス — マークはグリス塗布

⚠ 注意マークは表の備考覧、詳細事項参照



オプションパーツ

図番号	パーツ名	商品コード	個数	締付トルク / 備考
OP1	ビックスロットル KIT (NEO シリンダーヘッド用)	(各車種専用)	1	
OP2	クラッチカバー	Black 307-1432200	1	(Silver) 307-1432210
OP3	強化クラッチディスク KIT	307-1432500	1	6 ディスク
OP4	強化クラッチリフター SET	307-1452600	1	
OP5	4速クロスギヤ SET	305-1432200	1	ノーマルミッション仕様
OP6	スーパーオイルポンプ KIT	331-1432000	1	吐出量約 40% アップ

▼純正パーツ (備考 / 締付トルク)

図番号	パーツ名	個数	締付トルク	備考
N31	クラッチレバー	1		
N32	クラッチレバースプリング	1		
N33	Oリング 8.8 × 1.9	1		破損している場合は交換 グリス塗布
N34	クラッチケーブルレシーバー	1		
N35	クラッチリフターロッド	1		
N36	ノックピン 8 × 12	2		破損している場合は交換
N37	オイルレベルゲージ	1		
N38	ハイテンションコード&センサーコードクリップ	1		
N39	センサーコードクリップ	1		
N40	フランジボルト M6 × 40	10	10 N・m	対角に数回に分けて脱着
N41	Rクランクケース	1		
N42	Lクランクケース	1		液状ガスケット塗布位置図参照
N43	フランジボルト M6 × 60	11	12 N・m	対角に数回に分けて脱着
N44	ノックピン 10 × 12	2		
N45	ノックピン 8 × 12	4		
N46	オリフィス	1		当社製クラッチカバー使用時は取り外す
N47	エンジンオイルストレナーズクリーン	1		分解時、洗浄 / 挿入方向に注意
N48	シフトドラムストッパーズプリング	1		
N49	平ワッシャー	1		
N50	シフトドラムストッパーアーム	1		
N51	シフトドラムストッパーアームボルト	1	12N・m	ネジロック剤塗布
N52	シフトドラムストッパーホルダー	1		
N53	シフトドラム取付ボルト	1	10N・m	ネジロック剤塗布
N54	ギアシフトスピンドル comp	1		
N55	オイルセパレータープレート	1		
N56	フランジボルト M6 × 16	2	10 N・m	
N57	カラー	1		
N58	クラッチアウターガイド	1		OIL 塗布
N59	クラッチ ASSY	1		
N60	フランジボルト M6 × 20	2	12 N・m	均等に数回に分けて脱着
N61	ワッシャー 14.2 × 26 × 3	1		
N62	クラッチセンターロックナット	1	64N・m	OIL 塗布
N63	リフターベアリング	1		OIL 塗布
N64	ノックピン 3 × 5	1		
N65	オイルポンプドライブギヤ	1		
N66	プライマリドライブギヤ	1		
N67	ウッドラフキー 4mm	1		
N68	ウッドラフキー 4mm	1		
N69	スターターリダクションギヤ	1		OIL 塗布
N70	スターターリダクションカラー	1		
N71	リダクションギヤシャフト	1		
N72	ニードルベアリング	1		
N73	スタータードライブギヤ / フライホイール	1		
N74	ワッシャー 12 × 24 × 2.3	1		
N75	フランジナット 12mm	1	64N・m	OIL 塗布
N76	Lクランクケースカバー	1		
N77	フランジボルト M6 × 28	2	10 N・m	対角に数回に分けて脱着
N78	フランジボルト M6 × 35	6	10 N・m	対角に数回に分けて脱着

NEO ボアアップ KIT 181cc No.4/4

商品コード	ブラック	212-1432850	シルバー	212-1432860
-------	------	-------------	------	-------------

各部の調整と取付 / 確認事項

ピストンリングの取り付け

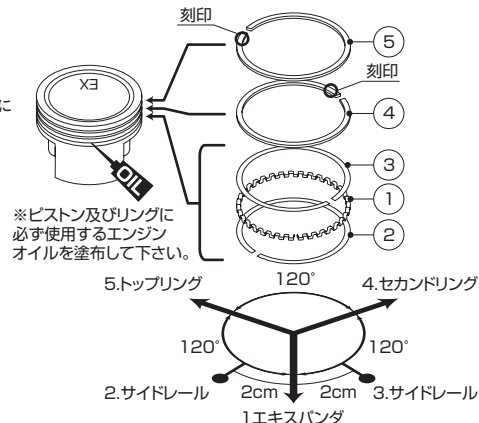
ピストンリングを図の様に取付けます。

“POINT”

- リングの合い口を図の様に振り分けて下さい。
- トップリング、セカンドリングは刻印がある方を上向き（ヘッド向き）に
- エキスパンダ及び、サイドレールには上下の向きはありません。

番号	パーツ名称	個数
1	エキスパンダ	×1
2/3	サイドレール（上下共通）	×2
4	セカンドリング（黒色）	×1
5	トップリング（白色）	×1

※ピストンの装着の向きは EX マークを排気側に向けます。

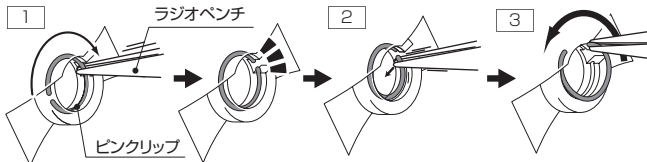


ピストンピンクリップの装着方法

- 1) ピンクリップをラジオペンチで挟み、ピンクリップの合い口をピストンの合い口付近までたくり寄せます。
- 2) ピンクリップの合い口の先をラジオペンチで挟み内側に引き込み、外側へひっぱり出して外します。
- 3) ゆっくりと回転させながら、ピンクリップを外します。

※ピンクリップが弾き飛び恐れがあります。十分注意して作業をおこなしましょう。

●ピンクリップの取り付けは取り外した逆手順でセットして下さい。

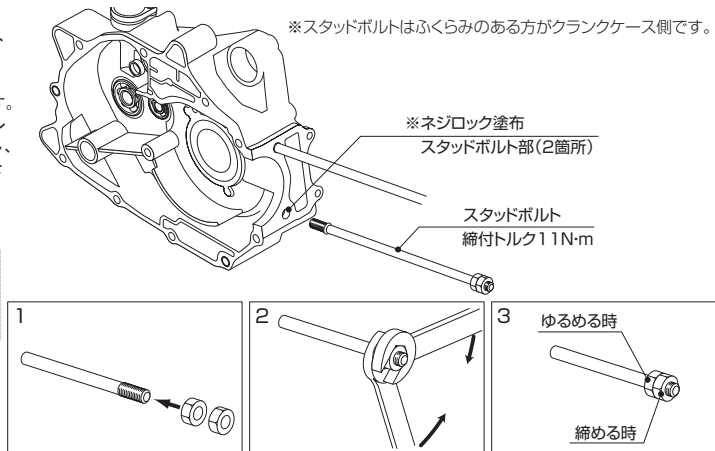


スタッドボルトの脱着

- 1) スタッドボルトに M8 サイズのナット 2つを取り付けます。
- 2) ナットにそれぞれスパナ等をかけて、お互いのナットを締め付けて固定します。
- 3) スタッドボルトを取り付ける時にはレンチを使用して手前側のナットを回し、スタッドボルトを外す時はスパナ等を使用して奥側のナットを回します。（マフラー用のスタッドボルトも同様に取付けて下さい）

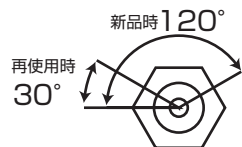
注意！

取り外した L (左側) クランクケースのスタッドボルト (M8x203) は、右側に移設 (再使用) してください。



プラグの締付について

スパークプラグはトルクレンチを使用し 9N・m で締め付けます。トルクレンチを使用しない場合は指でプラグ座金が当たるまで締め付け、そこからプラグレンチを使用し、新品時で 120°、再使用時で 30° まで締め付けます。それ以上締め込むとネジ山の破損につながりますので、ご注意ください。



各部の調整と取付 / 確認事項

カムシャフトスプロケットの脱着方法

取り外し

- 1) カムスプロケットカバー、O-リング、クランクシャフトホールキャップ及びタイミングホールキャップを取り外します。
- ※カムスプロケットの脱着の際、(M6x18) フランジボルトを外して、カムチェーンの張りを弱める事をお勧めします。(オイルが出ますので拭き取ってください。)

取り付け

- 1) カムシャフトを圧縮上死点位置にし、カムスプロケットの“O”マークがシリンダーヘッドの合いマークに合う様にカムスプロケットにカムチェーンを掛け、カムシャフトに仮付けします。
- 2) クランクシャフトを反時計方向に回し、フライホイールの合わせマーク“T”とクランクケースの合いマークを一致させ、圧縮上死点の位置にした状態で、カムスプロケットの“O”マークがシリンダーヘッドの合いマークに揃っている事を確認します。一致していない場合は、カムスプロケットの再組み付けを行います。
- 3) ユニバーサルホルダー（専用工具）で、カムスプロケットを固定してカムスプロケットボルトを締め付けます。
- 4) フランジボルト (M6 × 18) 穴から 4.0cc のエンジンオイルをプッシュロッド内に注入し、新品のシーリングワッシャ、ボルトで締め付けます。

バルブクリアランスの設定

- 1) クランクシャフトを反時計方向に回し、フライホイールの“T”マークをクランクケースの合いマークに合わせます。ロッカーアームを動かしてピストン位置が圧縮上死点位置であることを確認します。（ロッカーアームのたるみで確認できます。あそびが無い場合、再度、クランクシャフトを回して下さい）
- 2) アジャストスクリューとバルブステムの間にシクネスゲージを入れ、インテーク、エキゾーストのバルブクリアランスを点検します。

●バルブクリアランス標準値 (冷間時)

IN インテーク側 : 0.10 ± 0.02mm

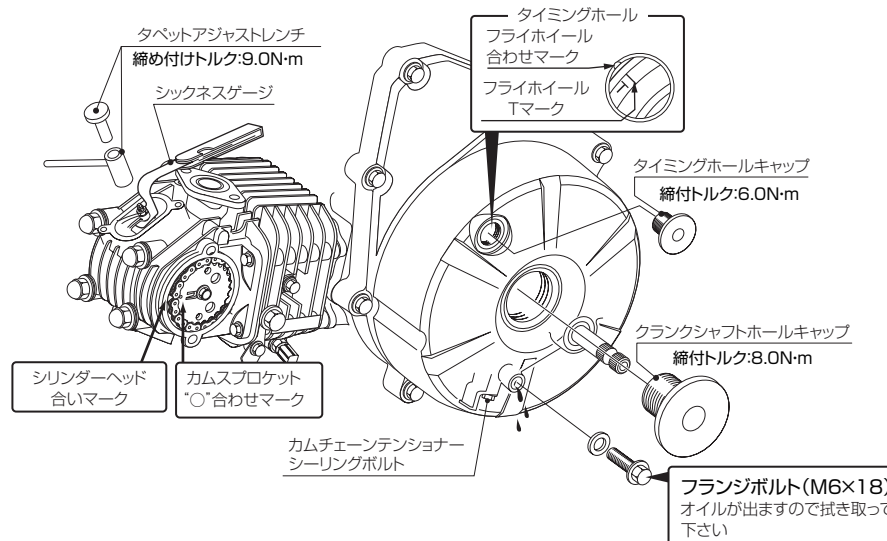
EX エキゾースト側 : 0.17 ± 0.02mm

調整

- 1) 調整はロックナットをゆるめ、アジャストスクリューを回して規定のバルブクリアランスに調整します。調整後、アジャストスクリューを固定した状態でロックナットを締め付けます。ロックナット締め付け後、再度バルブクリアランスを点検します。（締め付けトルク：9.0N・m）
- 2) 各ホールキャップの O-リングの状態を点検し、必要があれば交換し、O-リングにエンジンオイルを塗布し、バルブアジャストホールキャップ、カムスプロケットカバー、クランクシャフトホールキャップ、タイミングホールキャップを取り付けます。（締め付けトルク クランクシャフトホールキャップ：8.0N・m / タイミングホールキャップ：6.0N・m）

圧縮上死点 / バルブクリアランスの調整

バルブクリアランスは、圧縮上死点 (各合わせマークが合わさった状態) でクリアランス調整します。



■製品の保証について

●製造には万全を期しておりますが、万一当社の製造上による品質不良がありました場合は同様、同数の新しい製品とお取り替え、又は無償修理致しますが、それに伴う故障、破損、事故等についてのパーツ代金、整備費用の代償はご容赦下さい。



230526 M-T
〒 577-0015
東大阪市長田 3-8-13
TEL.06-6783-5311 (代)
FAX.06-6782-0740