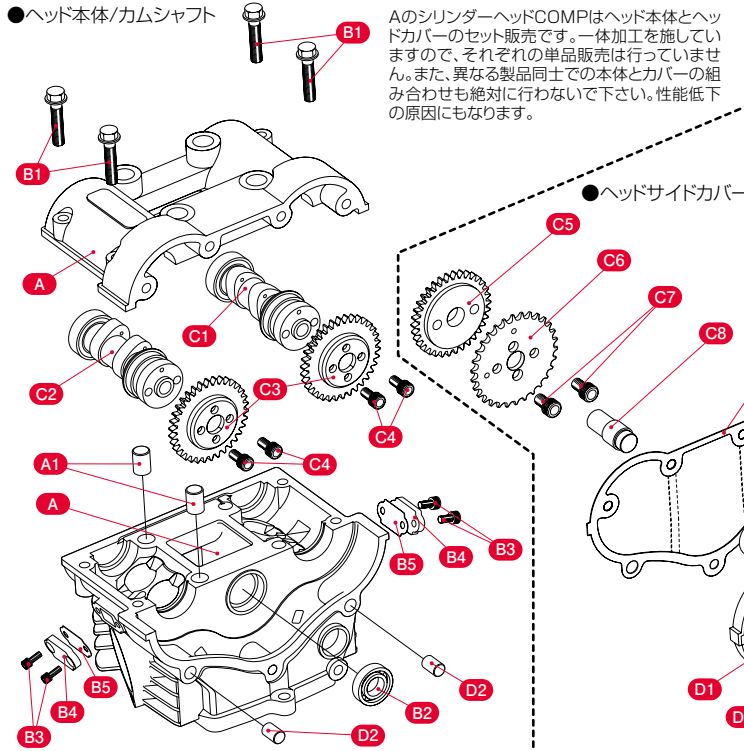


●ヘッド本体/カムシャフト



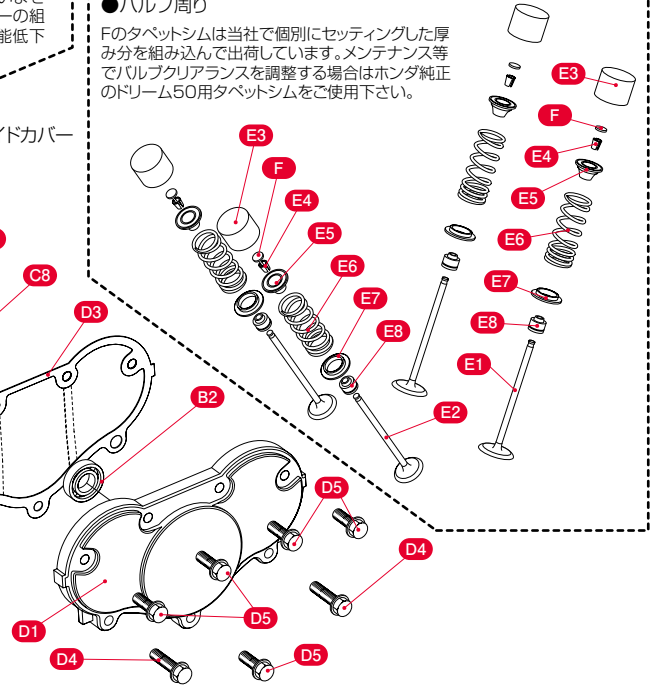
AのシリンダーヘッドCOMPはヘッド本体とヘッドカバーのセット販売です。一体加工を施していますので、それぞれの単品販売は行っていません。また、異なる製品同士での本体とカバーの組み合わせも絶対に行わないで下さい。性能低下の原因にもなります。

313-1413900
(DOHC)



●バルブ周り

Fのタペットシムは当社で個別にセッティングした厚み分を組み込んで出荷しています。メンテナンス等でバルブクリアランスを調整する場合はホンダ純正のドリム50用タペットシムをご使用下さい。



▼バックリングリスト APE100系 DOHCシリンダーヘッドASSY

番号	商品コード NO	パーツ名	税込価格	税抜価格	313-1413900
A	313-1413901	DOHC シリンダーヘッド COMP	¥72,600	¥66,000	× 1
A1	307-1417718	ノックピン 10X14	¥286	¥260	(× 2)
B1	062-0560030	六角フランジ SH ボルト M6X30	¥132	¥120	× 4
B2	315-6901010	ベアリング #6901	¥880	¥800	× 2
B3	040-0500008	キャップボルト M4X8	¥49	¥45	× 4
B4	310-1417991	DOHC タペットカバー	¥1,100	¥1,000	× 2
B5	310-1417993	DOHC タペットカバーパッキン	¥132	¥120	× 2
C1	300-1417900	DOHC IN カムシャフト	¥14,080	¥12,800	× 1
C2	300-1417910	DOHC EX カムシャフト	¥14,080	¥12,800	× 1
C3	303-1417950	DOHC カムギヤー 34T	¥4,400	¥4,000	× 2
C4	050-0500010	キャップボルト M5X10	¥33	¥30	× 4
C5	305-1417901	DOHC アイドルギヤ 34T	¥5,060	¥4,600	× 1
C6	303-1417900	カムスプロケット 30T	¥4,620	¥4,200	× 1
C7	060-0500010	キャップボルト M6X10	¥44	¥40	× 2
C8	305-1417902	DOHC アイドルシャフト	¥880	¥800	× 1

番号	商品コード NO	パーツ名	税込価格	税抜価格	313-1413900
D1	310-1417910	DOHC L サイドカバー	¥10,780	¥9,800	× 1
D2	307-1083718	ノックピン 8X12	¥220	¥200	× 2
D3	966-1417001	L サイドカバー GK	¥440	¥400	× 1
D4	062-0560025	六角フランジ SH ボルト M6X25	¥132	¥120	× 2
D5	062-0560018	六角フランジ SH ボルト M6X18	¥121	¥110	× 5
E1	302-1417901	DOHC IN バルブ	¥8,580	¥7,800	× 2
E2	302-1417902	DOHC EX バルブ	¥10,780	¥9,800	× 2
E3	303-1417905	バルブリフター	¥3,520	¥3,200	× 4
E4	303-1417904	DOHC バルブコッター	¥137	¥125	× 8
E5	303-1417903	DOHC バルブスプリングリテーナー	¥748	¥680	× 4
E6	303-1417901	DOHC バルブスプリング	¥2,200	¥2,000	× 4
E7	303-4021905	バルブスプリングシート	¥495	¥450	× 4
E8	303-1417902	DOHC バルブステムシール	¥726	¥660	× 4
F	タペットシム 1.200 ~ 2.800 ホンダ純正 14901 ~ 14965-KT7-013 0.025mm 刻み				× 4
	0900-969-00010 K-CON 液状ガスケット KC027 (5g)		¥385	¥350	× 1