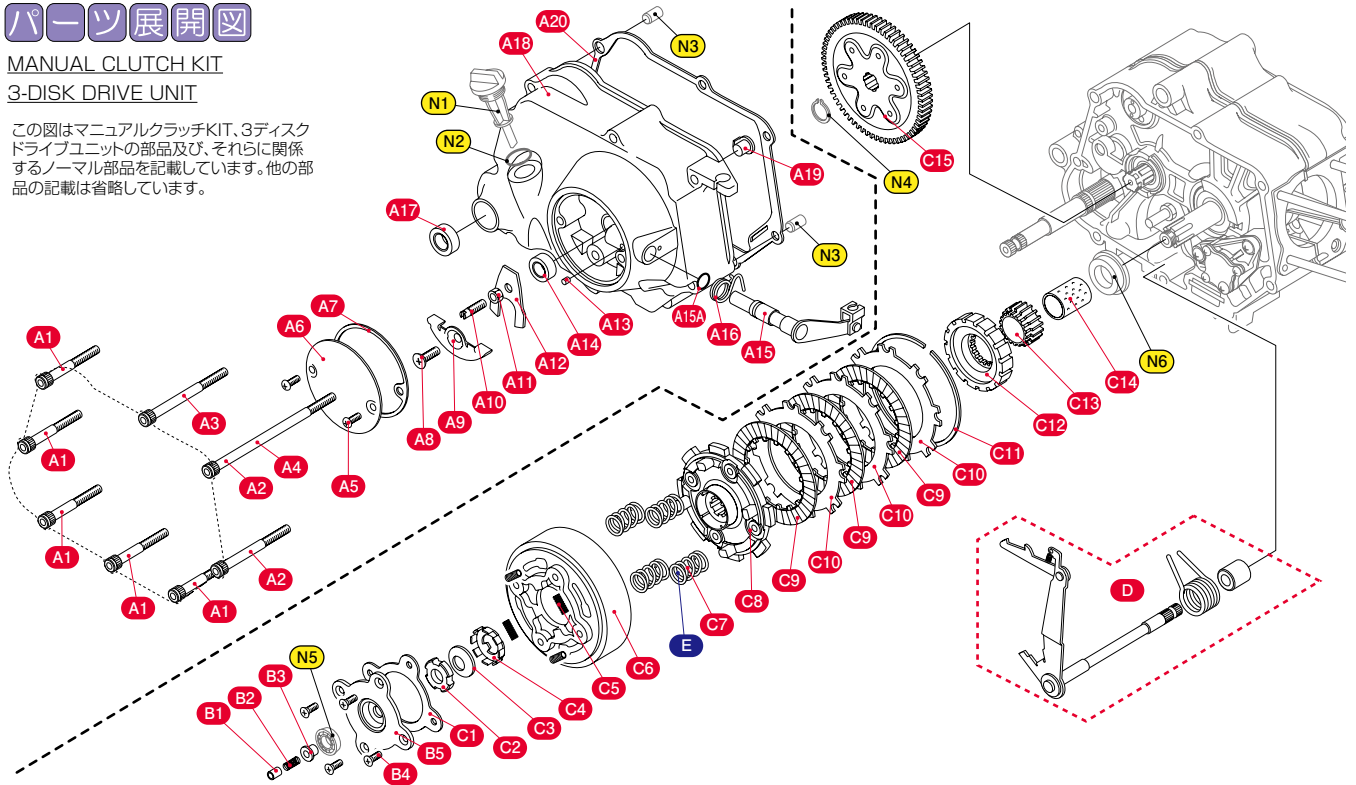


パーツ展開図

MANUAL CLUTCH KIT
3-DISK DRIVE UNIT

この図はマニュアルクラッチKIT、3ディスクドライブユニットの部品及び、それらに関するノーマル部品を記載しています。他の部品の記載は省略しています。



▼バックギリスト モンキー系 マニュアルクラッチKIT/3ディスクドライブユニット

番号	商品コード NO.	パーツ名	税込価格	税抜価格	307-1123000	307-1123100	307-1123500	307-1123510	307-1017500
A1	060-0500040	キャップボルト M6 × 40	¥71	¥65	× 5	× 5			
A2	060-0500055	キャップボルト M6 × 55	¥88	¥80	× 2	× 2			
A3	060-0500065	キャップボルト M6 × 65	¥110	¥100	× 1	× 1			
A4	060-0500100	キャップボルト M6 × 100	¥286	¥260	× 1	× 1			
A5	053-0511010	フラットスクリュー M5 × 10	¥22	¥20	× 2	× 2			
A6	307-1016002	クラッチカバー	¥715	¥650	× 1	× 1			
A7	966-1015005	クラッチカバーガasket	¥220	¥200	× 1	× 1			
A8	063-0511015	フラットスクリュー M6 × 15	¥22	¥20	× 1	× 1			
A9	307-1016018	クラッチリフターセットプレート	¥176	¥160	× 1	× 1			
A10	307-1016019	クラッチアジャスタリングボルト	¥176	¥160	× 1	× 1			
A11	001-0500006	ナット M6	¥11	¥10	× 1	× 1			
A12	307-1016017	クラッチリフタープレート	¥319	¥290	× 1	× 1			
A13	307-1016115	クラッチレバーストップバーピン	¥198	¥180	× 1	× 1			
A14	307-1013031	オイルシール (12 × 21 × 4)	¥462	¥420	× 1	× 1			
A15	307-1016113	クラッチレバー COMP	¥2,420	¥2,200	× 1	× 1	OP	OP	OP
A16	307-1016014	クラッチレバースプリング	¥220	¥200	× 1	× 1			
A17	967-1015004	O リング (14 × 1.5)	¥220	¥200	× 1	× 1	OP	OP	OP
A18	70-967-41040	オイルシール (OSH-04) 13.8 × 24 × 5	¥286	¥260	× 1	× 1			
A19	307-1016001	R クランクケースカバー	¥8,250	¥7,500	× 1	× 1			
A20	307-1016016	クラッチプッシュロッド	¥737	¥670	× 1	× 1			
A21	966-1015004	R クランクケースカバーガasket	¥825	¥750	× 1	× 1	× 1	× 1	× 1
B1	307-1016025	オイルスルー	¥396	¥360	× 1	× 1			
B2	307-1013126	オイルスルースプリング	¥198	¥180	× 1	× 1			
B3	307-1016027	オイルスルーガイド	¥572	¥520	× 1	× 1			
B4	052-0505012	オーバルスクリュー M5 × 12	¥44	¥40	× 4	× 4			
B5	307-1016005	クラッチアウターカバー	¥660	¥600	× 1	× 1			
C ↓	307-1123510	3ディスクドライブユニット	¥9,350	¥8,500	× 1	× 1			
C1	966-1016006	クラッチアウターカバーガasket	¥220	¥200	(× 1)	(× 1)	× 1	× 1	× 1
C2	307-1016028	クラッチセンターナット M14	¥264	¥240	(× 1)	(× 1)	× 1	× 1	× 1
C3	307-1016030	クラッチロックワッシャー B (テーパ 14mm)	¥418	¥380	(× 1)	(× 1)	× 1	× 1	× 1
C4	307-1016029	ロックワッシャー (クロウ)	¥291	¥265	(× 1)	(× 1)	× 1	× 1	× 1
C5	307-1016012	クラッチダンパースプリング	¥220	¥200	(× 4)	(× 4)	× 4	× 4	× 4
C6	307-1016004	クラッチアウター	¥1,650	¥1,500	(× 1)	(× 1)	× 1	× 1	× 1
C7	307-1016011	クラッチスプリング	¥220	¥200	(× 4)	(× 4)	× 4	× 4	× 4
C8	307-1016010	ドライブプレート	¥1,650	¥1,500	(× 1)	(× 1)	× 1	× 1	× 1
C9	307-1123003	クラッチディスク (3DISK)	¥880	¥800	(× 3)	(× 3)	× 3	× 3	× 3
C10	307-1123009	クラッチプレート C (3DISK)	¥495	¥450	(× 3)	(× 3)	× 3	× 3	× 3
C11	307-1016020	101.5 ミリ セットリング	¥319	¥290	(× 1)	(× 1)	× 1	× 1	× 1
C12	307-1016006	クラッチセンター (18T)	¥2,530	¥2,300	(× 1)	(× 1)	× 1	× 1	
	307-1017006	クラッチセンター (16T)	¥2,530	¥2,300					× 1
C13	307-1016021	ドライブギア 18T	¥1,430	¥1,300	(× 1)	(× 1)	× 1	× 1	
	307-1017021	ドライブギア 16T	¥1,430	¥1,300					× 1
C14	307-1016007	クラッチセンターガイド	¥968	¥880	(× 1)	(× 1)	× 1	× 1	× 1
C15	307-1016033	プライマリードリブンギア 67T (STD ギヤタイプ)	¥5,280	¥4,800	(× 1)		× 1		
	307-1016067	プライマリードリブンギア 67T (軽量ギヤタイプ)	¥5,280	¥4,800		(× 1)		× 1	
D	307-1123080	ギアシフトスピンドル SET (モンキー)	¥3,300	¥3,000	× 1	× 1			
	307-1129080	ギアシフトスピンドル SET (XR50R/CRF50F)	¥3,300	¥3,000	OP	OP			
E	307-1013600	強化クラッチスプリング SET	¥1,320	¥1,200	OP	OP	OP	OP	OP

▼図中の KIT 以外のパーツ

番号	パーツ名	数量	番号	パーツ名	数量	番号	パーツ名	数量
N1	オイルフィルターキャップ	× 1	N3	ロックピン 8 × 12	× 2	N5	オイルスルーベアリング	× 1
N2	O リング 18 × 3	× 1	N4	サークリップ 17mm	× 1	N6	カラー 17mm	× 1