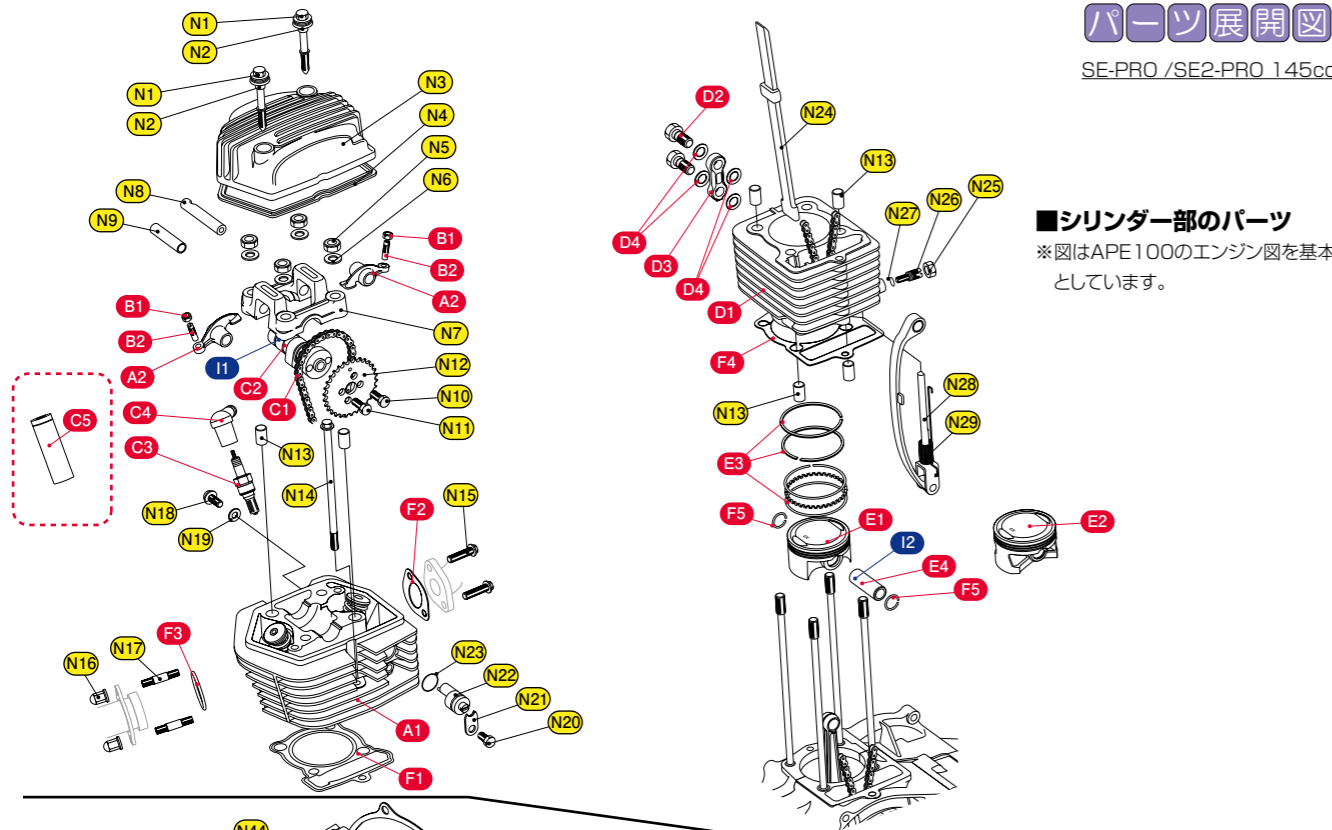


パーツ展開図

SE-PRO /SE2-PRO 145cc

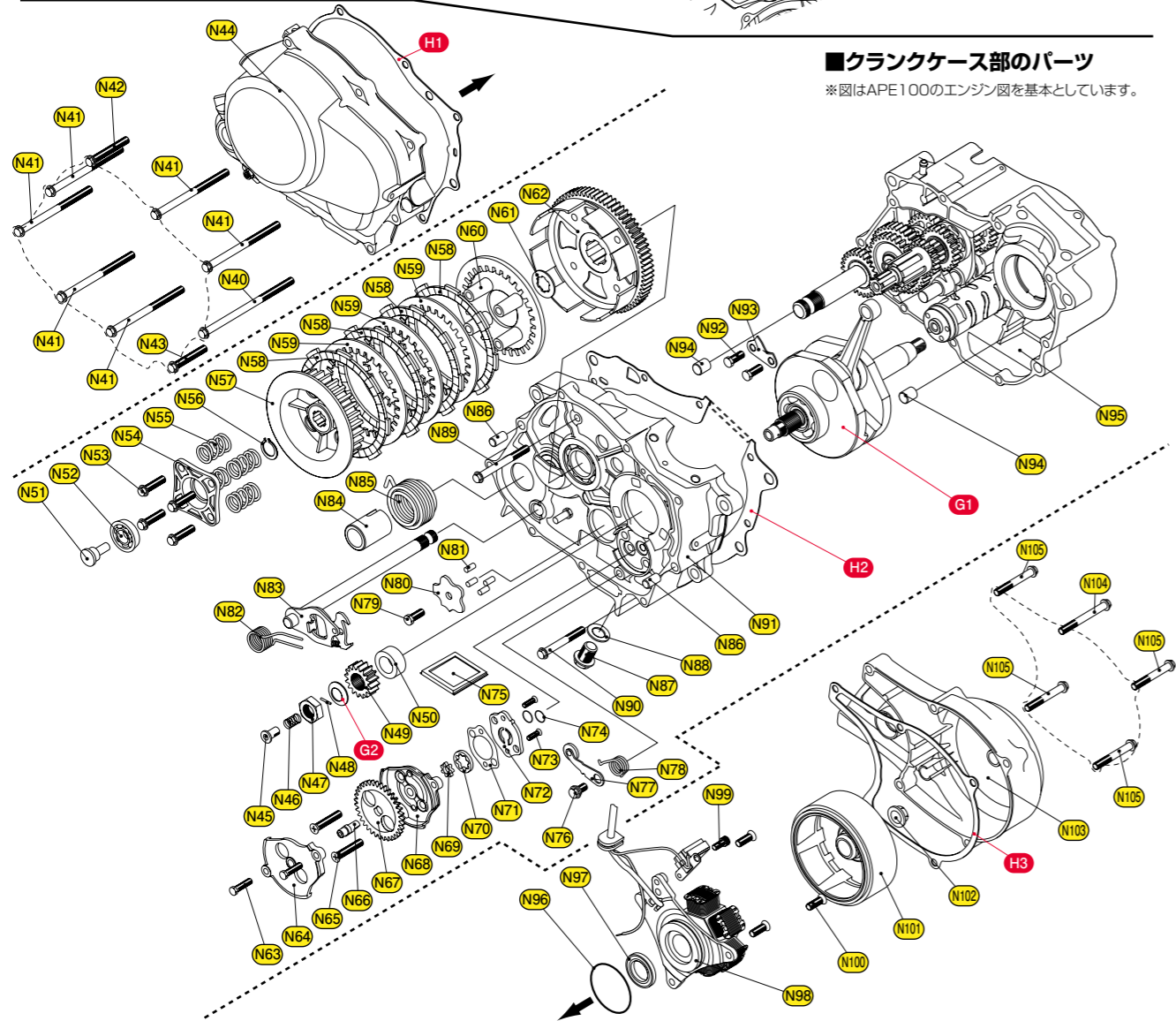
■シリンダー部のパーツ

※図はAPE100のエンジン図を基本としています。



■クランクケース部のパーツ

※図はAPE100のエンジン図を基本としています。



▼バックリングリスト APE100系 SE-PRO/SE2-PRO ポアアップKIT145cc

SE-PRO	ポアアップKIT		ピストンKIT		SE2-PRO	ポアアップKIT		バージョンアップKIT		ピストンKIT	
	215-1413811	BU145-SE	350-1413800	P145-SE		212-1418811	BU145-SE2	213-1418810	VU145-SE2	350-1413900	P145-SE2
番号	商品コード NO	パーツ名	税込価格	税別価格		BU145-SE	P145-SE	BU145-SE2	VU145-SE2	P145-SE2	
A1	313-1418700	SE-PRO シリンダーヘッド ASSY (バルブ組込済)	¥49,500	¥45,000		× 1		× 1			
A2	303-1122770	SE バルブロッカーアーム SET	¥8,360	¥7,600		OP		× 1SET	× 1SET		
B ↓	303-0600000	チタンナット & スクリュー SET	¥3,300	¥3,000				× 1	× 1		
B1	303-1013711	タペットアジャストチタンナット	¥880	¥800		OP		(× 2)	(× 2)		
B2	303-1013701	タペットアジャストスクリュー	¥880	¥800		× 2		(× 2)	(× 2)		
C1	299-0225090	カムチェーン EK25HS 90L	¥3,190	¥2,900		× 1		× 1			
C2	300-1122100	SPL ハイカムシャフト	¥8,800	¥8,000		× 1					
	300-1413700	ULTRA-SE ハイカムシャフト	¥9,680	¥8,800		OP		× 1	× 1		
C3	025-015-0240000	DENSO イリジウムプラグ IY24	¥2,860	¥2,600		× 1		× 1			
C4	751-0500110	プラグキャップ 70B	¥550	¥500		× 1					
	751-0500310	プラグキャップ (レッド/シリコン)	¥660	¥600				× 1			
C5	674-0400900	プラグレンチ	¥440	¥400		× 1		× 1			
D ↓	311-1413700	メッキシリンダー ASSY (φ 57)	¥29,700	¥27,000		× 1		× 1			
D1	311-1413701	メッキシリンダー COMP (φ 57)	¥27,500	¥25,000		(× 1)		(× 1)			
D2	771-0900900	アルミバンジョーボルト M10 × P1.25	¥880	¥800		(× 2)		(× 2)			
D3	771-0901800	オイルギャラリ (シルバー)	¥2,420	¥2,200		(× 1)		(× 1)			
D4	771-0500999	アルミシーリングワッシャー 10mm	¥110	¥100		(× 4)		(× 4)			
E ↓	351-1413930	φ 57 鍛造ピストン (ULTRA-SE145cc用) 3R (0.8-0.8-1.5)	¥17,380	¥15,800				× 1	× 1	× 1	× 1
E2	351-1413340	φ 57SS ピストン (ULTRA-SE145cc用) 3R (0.8-0.8-1.5)	¥8,800	¥8,000		× 1	× 1				
E3	352-0006570	φ 57 ピストンリング (φ 57) 3R (0.8-0.8-1.5)	¥2,200	¥2,000		× 1SET	× 1SET	× 1SET	× 1SET	× 1SET	× 1SET
E4	353-0001440	ピストンピン 14 × 40	¥550	¥500		× 1	× 1	× 1	× 1	× 1	
	353-2001440	ピストンピン 14 × 40 (CrN タイプ)	¥2,640	¥2,400		OP	OP	× 1	× 1	× 1	
F ↓	960-1413300	バックリング SET-A (115/125/145cc用)	¥1,650	¥1,500		× 1SET		× 1SET	× 1SET		
F1	961-1413300	ヘッドガスケット (φ 57)	¥1,210	¥1,100		(× 1)	× 1	(× 1)	(× 1)	× 1	
F2	950-1122011	マニホールドバックリン	¥165	¥150		(× 1)		(× 1)	(× 1)		
F3	70-963-11010	EX ガスケット (H-10)	¥352	¥320		(× 1)		(× 1)	(× 1)		
F4	962-1413300	ベースバックリン	¥220	¥200		(× 1)	× 1	(× 1)	(× 1)	× 1	
F5	354-0000140	ピストンピンクリップ 14mm	¥55	¥50		(× 2)	× 2	(× 2)	(× 2)	× 2	
G1	309-1413110	ロングスロークラックシャフト ASSY (56.5mm)	¥37,400	¥34,000		× 1		× 1	× 1		
G2	307-1016030	ロックワッシャー (テーパー)	¥418	¥380		× 1		× 1	× 1		
H1	966-1122000	R クラックケースカバーガスケット	¥913	¥830		× 1		× 1	× 1		
H2	966-1122002	クラックケースカバーガスケット	¥1,100	¥1,000		× 1		× 1	× 1		
H3	966-1122001	L クラックケースカバーガスケット	¥627	¥570		× 1		× 1	× 1		
		オプションパーツ									
I1	300-1413770	ULTRA-SE R ハイカムシャフト	¥10,780	¥9,800		OP		OP	OP		
I2	353-3001440	DLC ピストンピン 14 × 40	¥4,400	¥4,000		OP	OP	OP	OP	OP	

▼図中の KIT 以外のパーツ

番号	パーツ名	数量	番号	パーツ名	数量	番号	パーツ名	数量	番号	パーツ名	数量
N1	M6 × 45.5 ボルト	× 2	N9	ロッカーアームシャフト (短)	× 1	N17	M6 × 32 スタッドボルト	× 2	N25	M8 ナット	× 1
N2	6mm マウントラバー	× 2	N10	M6 × 10 ノックボルト (黒)	× 1	N18	M6 × 16 ボルト	× 1	N26	テンションアジャストスクリュー	× 1
N3	シリンダーヘッドカバー	× 1	N11	M6 × 10 ボルト	× 1	N19	6mm シーリングワッシャー	× 1	N27	O リング 5.5 × 1.5	× 1
N4	シリンダーヘッドカバーバックリン	× 1	N12	カムスプロケット	× 1	N20	M6 × 16 ボルト	× 1	N28	カムチェーンテンショナー COMP	× 1
N5	M8 ナット	× 4	N13	ノックピン 10 × 16	× 6	N21	テンションアジャストプレート	× 1	N29	カムチェーンテンショナー スプリング	× 1
N6	8mm 平ワッシャー	× 4	N14	M6 × 110 六角フランジボルト	× 1	N22	テンションアジャストカム	× 1			
N7	カムシャフトホルダー	× 1	N15	M6 × 20 フランジボルト	× 2	N23	O リング 11 × 2.0	× 1			
N8	ロッカーアームシャフト (長)	× 1	N16	M6 袋ナット	× 2	N24	カムチェーンガイド	× 1			
N40	M6 × 100 ボルト	× 1	N57	クラッチセンター	× 1	N74	9.4mmO リング	× 2	N91	右側クランクケース	× 1
N41	M6 × 80 ボルト	× 6	N58	フリクションディスク	× 4	N75	オイルストレーナー	× 1	N92	M6 × 16 ボルト	× 2
N42	M6 × 40 ボルト	× 1	N59	クラッチプレート	× 3	N76	ストッパーアームピボットボルト	× 1	N93	ラチェットガイドプレート	× 1
N43	M6 × 35 ボルト	× 1	N60	クラッチプレッシャープレート	× 1	N77	シフトドラムストッパーアーム	× 1	N94	ノックピン 12 × 20mm	× 2
N44	右側クランクケースカバー ASSY	× 1	N61	17mm スプラインワッシャー	× 1	N78	ストッパーアームスプリング	× 1	N95	左側クランクケース ASSY	× 1
N45	オイルスルー	× 1	N62	クラッチウター	× 1	N79	M6 × 22 ボルト	× 1	N96	O リング 43 × 2.5	× 1
N46	オイルスルー スプリング	× 1	N63	M5 × 18 ボルト	× 2	N80	シフトドラムストッパープレート	× 1	N97	オイルシール 21 × 36 × 7	× 2
N47	M14 ナット	× 1	N64	ドライブギヤカバー	× 1	N81	シフトドラムピン	× 4	N98	ステーターコイル ASSY	× 1
N48	オイルスルーピン	× 1	N65	M6 × 30 皿ビス	× 2	N82	シフトリターン スプリング	× 1	N99	M5 × 10 キャップボルト	× 1
N49	プライマリドライブギヤ	× 1	N66	オイルポンプドライブシャフト	× 1	N83	シフトスピンドル ASSY	× 1	N100	M6 × 16 皿ビス	× 3
N50	カラー	× 1	N67	オイルポンプドライブギヤ	× 1	N84	スプリングカラー	× 1	N101	フライホイール	× 1
N51	クラッチリフターガイドピン	× 1	N68	オイルポンプ本体	× 1	N85	キックリターン スプリング	× 1	N102	M12 ナット	× 1
N52	ヘアリング	× 1	N69	オイルポンプインナーローター	× 1	N86	ノックピン 8 × 14mm	× 2	N103	左側クランクケースカバー	× 1
N53	M6 × 22 ボルト	× 4	N70	オイルポンプアウターローター	× 1	N87	オイルドレンボルト	× 1	N104	M6 × 50 ボルト	× 1
N54	クラッチリフタープレート	× 1	N71	オイルポンプガスケット	× 1	N88	12mm シーリングワッシャー	× 1	N105	M6 × 35 ボルト	× 4
N55	クラッチスプリング	× 4	N72	オイルポンププレート	× 1	N89	M6 × 55 ボルト	× 1			
N56	17mm サークリップ	× 1	N73	M1 × 12 皿ビス	× 2	N90	M6 × 45 ボルト	× 1			

▲付属していないパーツは基本的にノーマルパーツを再使用します。再使用するパーツに傷、へたり、摩耗等の劣化が著しい場合は新品と交換して下さい。