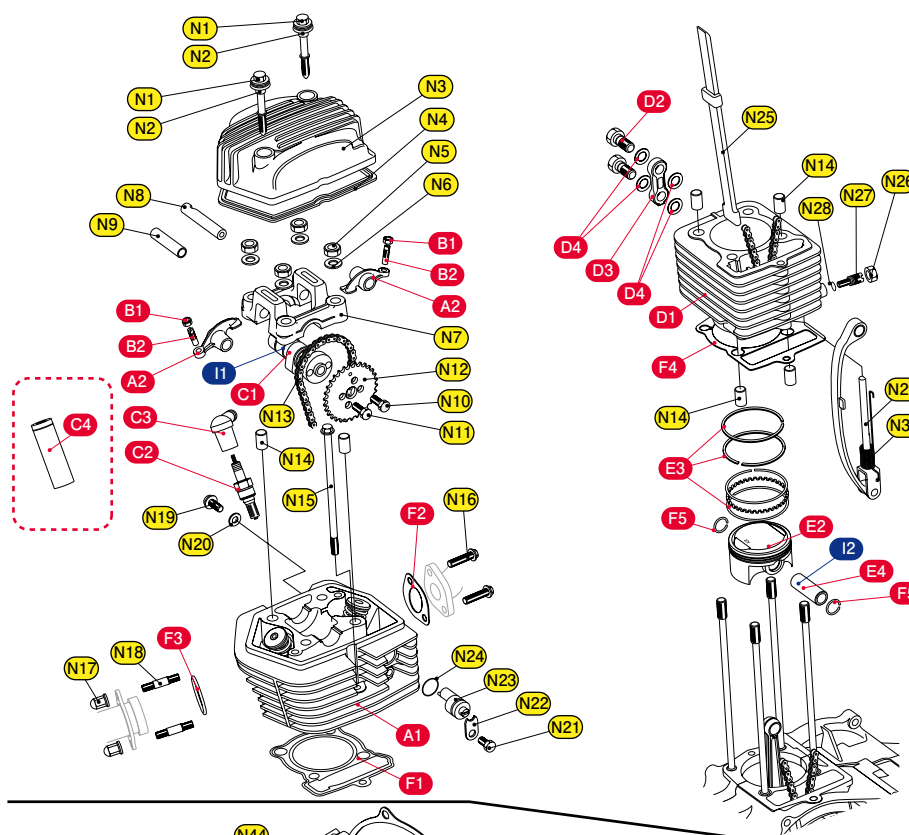


パーツ展開図

SE-PRO 115cc/SE-2PRO 125cc

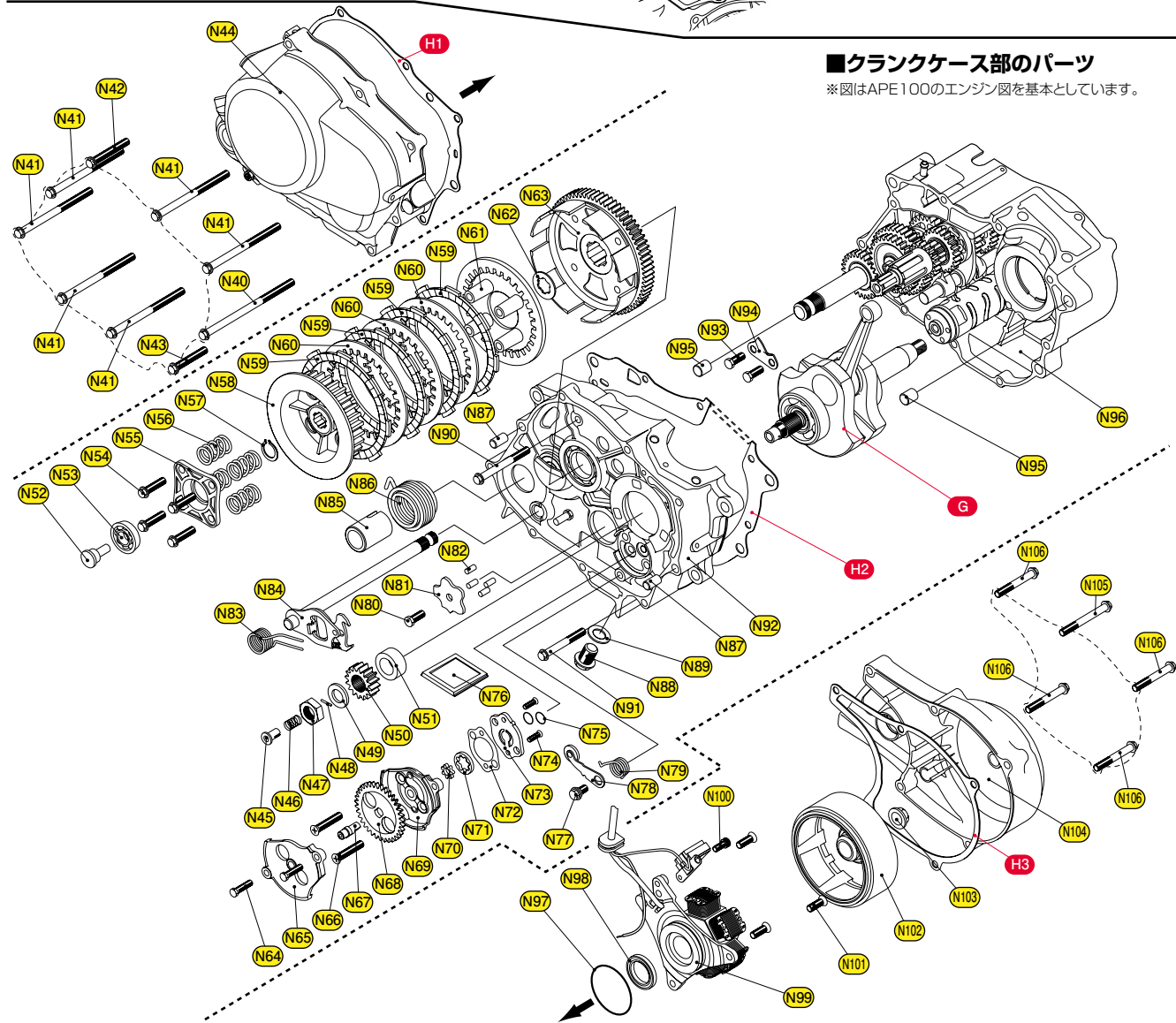
■シリンダー部のパーツ

※図はAPE100のエンジン図を基本としています。



■クランクケース部のパーツ

※図はAPE100のエンジン図を基本としています。



▼バックリグリスト APE100系 SE-PRO ポアアップKIT115cc / SE-2PRO ポアアップKIT125cc

115cc	ポアアップKIT			125cc	ポアアップKIT			オプションパーツ				
	215-141371	213-141371	350-141370		212-141871	212-1418791	213-1418780	350-1413910	350-1413900			
	BU115	VU115	P115	BU125	BU125-T	VU125	P125	P125 (2R)				
番号	商品コード NO	パーツ名	税込価格	税別価格	BU115	VU115	P115	BU125	BU125-T	VU125	P125	P125 (2R)
A1	313-1418700	SE-PRO シリンダーヘッド ASSY (スチールバルブ組込済)	¥49,500	¥45,000	×	×		×				
	313-1418800	SE-PRO シリンダーヘッド ASSY (チタンバルブ組込済)	¥93,500	¥85,000						×	×	
A2	303-1122770	SEバルブロッカーアーム SET	¥8,360	¥7,600	OP	OP		×	×	×	×	
B ↓	303-0600000	チタンナット & スクリュー SET	¥3,300	¥3,000				×	×	×	×	
B1	303-1013711	タペットアダプターチタンナット	¥880	¥800	OP	OP		(×2)	(×2)	(×2)		
B2	303-1013701	タペットアダプタースクリュー	¥880	¥800	×	×		(×2)	(×2)	(×2)		
C1	300-1122100	SPL ハイカムシャフト	¥8,800	¥8,000	×	×						
	300-1413700	ULTRA-SE ハイカムシャフト	¥9,680	¥8,800	OP	OP		×	×	×		
C2	025-015-0240000	DENSO イリジウムプラグ IY24	¥2,860	¥2,600	×	×		×	×			
C3	751-0500110	プラグキャップ 70B	¥550	¥500	×	×						
	751-0500310	プラグキャップ (レッド/シリコン)	¥660	¥600	OP	OP		×	×			
C4	674-0400900	プラグレンチ	¥440	¥400	×	×		×	×			
D ↓	311-1413700	メッキシリンダー ASSY (φ 57)	¥29,700	¥27,000	×			×	×			
D1	311-1413701	メッキシリンダー COMP (φ 57)	¥27,500	¥25,000	(×1)			(×1)	(×1)			
D2	771-0900900	アルミバンジョーボルト M10 × P1.25	¥880	¥800	(×2)			(×2)	(×2)			
D3	771-0901800	オイルギャラリ (シルバー)	¥2,420	¥2,200	(×1)			(×1)	(×1)			
D4	771-0500999	アルミシーリングワッシャー 10mm	¥110	¥100	(×4)			(×4)	(×4)			
E1	351-1413330	φ 57SS ピストン (ULTRA-SE115cc 用) 3R (0.8-0.8-1.5)	¥8,800	¥8,000	×	×		×				
E2	351-1413910	φ 57 鍛造ピストン (ULTRA-SE125cc 用) 3R (0.8-0.8-1.5)	¥17,380	¥15,800				×	×	×	×	
	351-1413900	φ 57 鍛造ピストン (ULTRA-SE125cc 用) 2R (0.8-1.5)	¥17,380	¥15,800				OP	OP	OP	OP	×
E3	352-0006570	φ 57 ピストンリング 3R (0.8-0.8-1.5)	¥2,200	¥2,000	×	×		×	×	×	×	×
E4	353-0001440	ピストンピン 14 × 40	¥550	¥500	×	×		×	×	×	×	×
	353-2001440	ピストンピン 14 × 40 (C/N タイプ)	¥2,640	¥2,400	OP	OP		OP	OP	OP	OP	×
F ↓	960-1413300	バックリグ SET-A (115/125/145cc 用)	¥1,650	¥1,500	×	×		×	×	×	×	
F1	961-1413300	ヘッドガスケット (φ 57)	¥1,210	¥1,100	(×1)	(×1)		(×1)	(×1)	(×1)	(×1)	×
F2	950-1122011	マニホールドバックリグ	¥165	¥150	(×1)	(×1)		(×1)	(×1)	(×1)	(×1)	
F3	70-963-11010	EX ガスケット (H-10)	¥352	¥320	(×1)	(×1)		(×1)	(×1)	(×1)	(×1)	
F4	962-1413300	ベースバックリグ	¥220	¥200	(×1)	(×1)		×	(×1)	(×1)	(×1)	×
F5	354-0000140	ピストンピンクリップ 14mm	¥55	¥50	(×2)	(×2)		(×2)	(×2)	(×2)	(×2)	×
G	309-1413200	ロングストローククランクシャフト ASSY(48.96mm)	¥37,400	¥34,000				×	×	×	×	
H1	966-1122000	R クランクケースカバーガスケット	¥913	¥830				×	×	×	×	
H2	966-1122002	クランクケースガスケット	¥1,100	¥1,000				×	×	×	×	
H3	966-1122001	L クランクケースカバーガスケット	¥627	¥570				×	×	×	×	
オプションパーツ												
I1	300-1413770	ULTRA-SE R ハイカムシャフト	¥10,780	¥9,800	OP	OP		OP	OP	OP	OP	OP
I2	353-3001440	DLC ピストンピン 14 × 40	¥4,400	¥4,000	OP	OP		OP	OP	OP	OP	OP

▼図中の KIT 以外のパーツ

番号	パーツ名	数量	番号	パーツ名	数量	番号	パーツ名	数量	番号	パーツ名	数量				
N1	M6 × 45.5 ボルト	×	2	N9	ロッカーアームシャフト (短)	×	1	N17	M6 袋ナット	×	2	N25	カムチェーンガイド	×	1
N2	6mm マウントラバー	×	2	N10	M6 × 10 ノックボルト (黒)	×	1	N18	M6 × 32 スタッドボルト	×	2	N26	M8 ナット	×	1
N3	シリンダーヘッドカバー	×	1	N11	M6 × 10 ボルト	×	1	N19	M6 × 16 ボルト	×	1	N27	テンショナーアジャストスクリュー	×	1
N4	シリンダーヘッドカバーバックリグ	×	1	N12	カムスプロケット	×	1	N20	6mm シーリングワッシャー	×	1	N28	Oリング 5.5 × 1.5	×	1
N5	M8 ナット	×	4	N13	カムチェーン	×	1	N21	M6 × 16 ボルト	×	1	N29	カムチェーンテンショナー COMP	×	1
N6	8mm 平ワッシャー	×	4	N14	ノックピン 10 × 16	×	6	N22	テンショナーアジャストプレート	×	1	N30	カムチェーンテンショナー スプリング	×	1
N7	カムシャフトホルダー	×	1	N15	M6 × 110 六角フランジボルト	×	1	N23	テンショナーアジャストカム	×	1				
N8	ロッカーアームシャフト (長)	×	1	N16	M6 × 20 フランジボルト	×	2	N24	Oリング 11 × 20	×	1				

番号	パーツ名	数量	番号	パーツ名	数量	番号	パーツ名	数量	番号	パーツ名	数量				
N40	M6 × 100 ボルト	×	1	N57	17mm サークリップ	×	1	N74	M4 × 12 皿ビス	×	2	N91	M6 × 45 ボルト	×	1
N41	M6 × 80 ボルト	×	6	N58	クラッチセンター	×	1	N75	9.4mm Oリング	×	2	N92	右側クランクケース	×	1
N42	M6 × 40 ボルト	×	1	N59	フリクションディスク	×	4	N76	オイルストレーナー	×	1	N93	M6 × 16 ボルト	×	2
N43	M6 × 35 ボルト	×	1	N60	クラッチプレート	×	3	N77	ストッパーアームピボットボルト	×	1	N94	ラチェットガイドプレート	×	1
N44	右側クランクケースカバー ASSY	×	1	N61	クラッチプレッシャープレート	×	1	N78	シフトドラムストッパーアーム	×	1	N95	ノックピン 12 × 20mm	×	2
N45	オイルスルー	×	1	N62	17mm スプラインワッシャー	×	1	N79	ストッパーアームスプリング	×	1	N96	左側クランクケース ASSY	×	1
N46	オイルスルー スプリング	×	1	N63	クラッチアウター	×	1	N80	M6 × 22 ボルト	×	1	N97	Oリング 43 × 2.5	×	1
N47	M14 ナット	×	1	N64	M5 × 18 ボルト	×	2	N81	シフトドラムストッパープレート	×	1	N98	オイルシール	×	1
N48	オイルスルーピン	×	1	N65	ドライブギヤカバー	×	1	N82	シフトドラムピン	×	4	N99	ステーターコイル ASSY	×	1
N49	14mm 平ワッシャー	×	1	N66	M6 × 30 皿ビス	×	2	N83	シフトリターン スプリング	×	1	N100	M5 × 10 キャップボルト	×	1
N50	プライマリードライブギヤ	×	1	N67	オイルポンプドライブシャフト	×	1	N84	シフトスピンドル ASSY	×	1	N101	M6 × 16 皿ビス	×	3
N51	カラー	×	1	N68	オイルポンプドライブギヤ	×	1	N85	スプリングカラー	×	1	N102	フライホイール	×	1
N52	クラッチリフターガイドピン	×	1	N69	オイルポンプ本体	×	1	N86	キックリターン スプリング	×	1	N103	M12 ナット	×	1
N53	ベアリング	×	1	N70	オイルポンプインナーローター	×	1	N87	ノックピン 8 × 14mm	×	2	N104	左側クランクケースカバー	×	1
N54	M6 × 22 ボルト	×	4	N71	オイルポンプアウターローター	×	1	N88	オイルレンボルト	×	1	N105	M6 × 50 ボルト	×	1
N55	クラッチリフタープレート	×	1	N72	オイルポンプガスケット	×	1	N89	12mm シーリングワッシャー	×	1	N106	M6 × 35 ボルト	×	4
N56	クラッチスプリング	×	4	N73	オイルポンププレート	×	1	N90	M6 × 55 ボルト	×	1				

▲付属していないパーツは基本的にノーマルパーツを再使用します。再使用するパーツに傷、へたり、摩耗等の劣化が著しい場合は新品と交換して下さい。