

High グラブバー		
商品コード	(シルバー) 80-653-13200	(ブラック) 80-653-13201
適合車種	ダックス 125 (JB04)	
備考		

この度はキタコ製品をお買い求め頂き誠に有り難うございます。説明文を良く理解して正しい取付を行って下さい。

製品、装着について (必ずお読み下さい)

- 本製品はノーマル状態に取り付けることを前提としています。
- このパーツは車種専用設計されていますので、他の車種には装着できません。また記載されていない追加加工や不正な取付、改造、仕様変更はしないで下さい。
- 組み立てミス等によるパーツ、その他関連パーツの破損やそれに伴う事故等については全て運転者本人の責任とし、当社は一切の責任を負いませんのでご了承下さい。
- 組み付け及び、点検作業は必ず整備士資格のある方が行って下さい。また、周辺部品の役割等が理解できない方は、必ず専門店の担当者又は、当社までご相談下さい。
- 取付の際、必ず車種ごとのメーカーサービスマニュアルと併せて取付作業を進めて下さい。
- エンジンの振動により、ボルト、ナット類が緩む可能性があります。走行前は必ず、各部のボルト、ナット類の締め具合を確認して下さい。
- お気付きの点や、異常を発見した場合は直ちに走行を停止して、当社まで、ご連絡下さい。

ご使用上の注意!

- 本製品は構造上、強靭性を持たせる事が出来ません。背もたれとしてご使用の場合は補助具としてご使用下さい。



本製品に車両配送の際のロープやタイダウンの使用等、無理な力をかけないで下さい。当製品、又は周辺パーツを破損する恐れがあります。



本製品を利用したの車両の持ち上げ等、無理な力を加えない様お願いします。車両を旋回させる場合は補助具としてご使用下さい。

取付手順

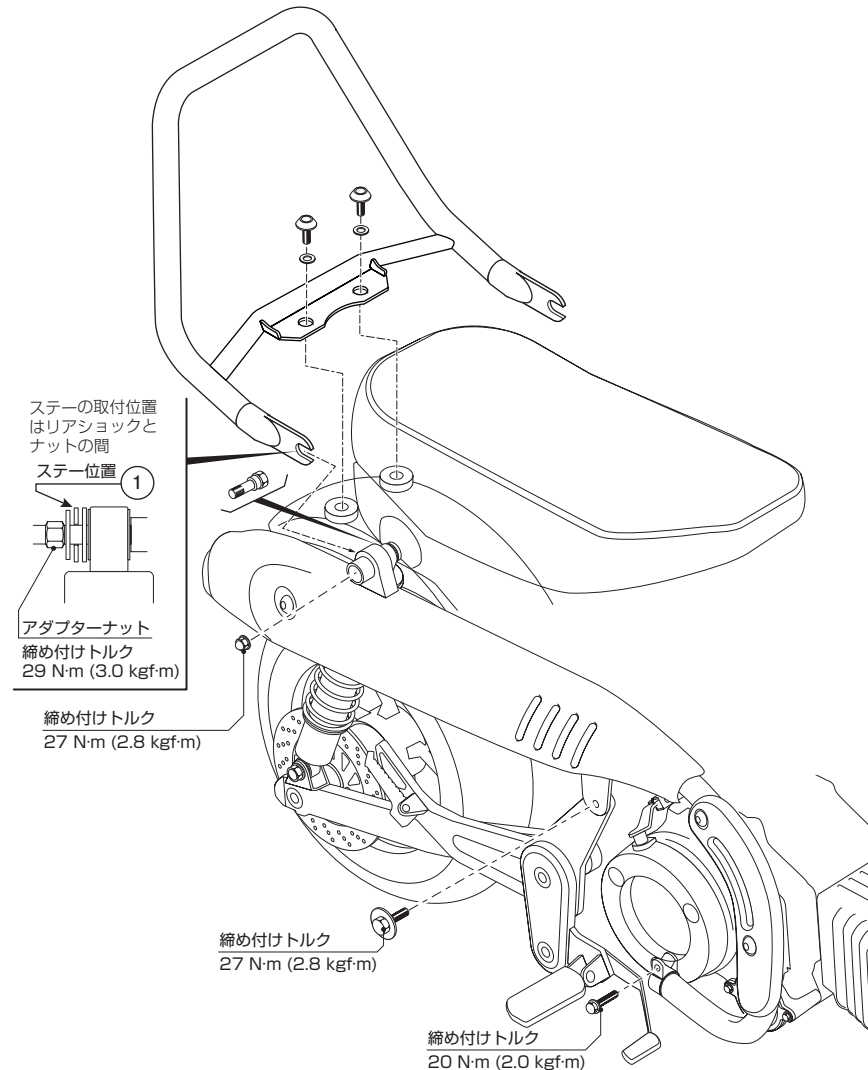
- 1) 左右リアショックマウントナットとマフラー用アダプターナットを緩めて、純正グラブバーを取り外します。
- 2) 当社製グラブバーを純正グラブバーの装着位置に取り付けて下さい。(図参照)
- 3) 装着時、仮締めしているボルト類は本締めして下さい。最後に各部ぐらつきが無いかなど、正常に作動するか良く確認してから走行して下さい。

※ボルトの締め付けは、全体を調整しながら交互に締め付けてください。一箇所ずつの締め付けは、正常に装着できない場合があります。

お手入れについて

使用状況により錆が生じる事があります。

特に雨天走行後や洗車後等には完全に水分を拭き取り、防錆剤などを塗布して下さい。



■製品の保証について

- 製造には万全を期していますが、万一当社の製造上の原因による品質不良がありました場合は同様、同数の新しい製品とお取り替え又は、無償修理致します。但し、それに伴う故障、破損、事故等についてのパーツの代金、修理保証、整備費用等の代償はご容赦下さい。
- 当社製品の保証期間は商品購入後6ヶ月です。

220517 Y-H



〒 577-0015
東大阪市長田 3 丁目 8-13
TEL.06-6783-5311 (代)
FAX.06-6782-0740