

リアフェンダー for アドレス V125

商品コード	(ブラック) 681-2409010	(ブラック) 681-2411010
	(カーボン) 681-2409700	(カーボン) 681-2411700
適合	アドレス V125/G K5/K6/K7 モデル (FNo.CF46A-100001 ~ 530065 ~)	アドレス V125/G K9 モデル (CF4EA) アドレス V125S L3 モデル (CF4MA)
備考	<ul style="list-style-type: none"> ● ノーマルリアフェンダー使用不可 (当製品装着時はノーマルリアフェンダーと当製品が干渉する為、切り取る必要があります。またフェンダーレス KIT (691-2407000) を装着する事をお奨めします) ● 推奨マフラー：ノーマルマフラー / EXEX マフラー (使用されるマフラーによってはマフラー取付ボルトの長さを別途、交換する必要があります) 	

この度はキタコ製品をお買い求め頂き誠に有り難うございます。説明文を良く理解して正しい取付を行って下さい。

■製品、装着について (必ずお読み下さい)

- このパーツは車種専用設計されていますので、他の車種には装着できません。また、記載されていない追加加工や不正な取付、改造、仕様変更はしないで下さい。
- 組み立てミス等によるパーツ、その他関連パーツの破損やそれに伴う事故等については全て運転者本人の責任とし当社は一切の責任を負いませんのでご了承下さい。
- 組み立て及び、点検作業は必ず整備士資格のある方が行って下さい。また、周辺部品の役割等が理解できない方は必ず、専門店の担当者又は、当社まで、ご相談下さい。
- 取付の際、必ず車種ごとのメーカーサービスマニュアルと併せて取付作業を進めて下さい。
- エンジンの振動により、ボルト、ナット類が緩む可能性があります。走行前は必ず、各部のボルト、ナット類の締め具合を確認して下さい。
- FRP 素材は大変燃えやすい素材です。事故等で火災が発生した場合は早急に避難して下さい。また、取付作業は必ず火気厳禁で行って下さい。
- 繊維が手に刺さる可能性がありますので、必ず軍手等を着用し、作業を行って下さい。
- この製品は塗装し易いようにゲルコート仕上げをしています。表面の傷等を細目のコンパウンド入りワックスで磨いて頂くだけでもきれいに仕上がりますが、さらに耐水ペーパー (800 ~ 1000 番) で磨いた後、塗装処理をして頂きますと、より美しい仕上がりになります。
- 十分な換気をして下さい。新しい製品から樹脂や硬化材の成分が気化している場合があります。長時間密閉された室内で作業をしますと、人体に有害です。
- この説明書はノーマル状態に取り付けることを前提とした取付説明書です。
- お気付きの点や、異常を発見した場合は直ちに走行を停止して、当社まで、ご連絡下さい。

パッキングリスト				
図番号	パーツ名	商品コード	~ K7	K9 ~
1	フランジナット 8mm	001-0552008	1	-
	フランジナット 10mm	001-0552010	-	1
2	ロングナット 14 × 40L	001-0900014	1	1
3	フランジ SH6 角ボルト M6 × 40	062-0560040	1	1
	六角ボルト M8 × 55	081-0500055	1	-
4	六角ボルト M10 × 65	101-0500065	-	1
	フランジキャップボルト M8 × 15	080-0560015	1	1
5	ワッシャ 8 × 16 × T1.2mm	090-0900008	2	1
	ワッシャ 10 × 22 × T1.6mm	090-0901010	-	1
6	ワッシャ 6 × 16 × T1.0mm	090-0902006	1	1
7	スプリングワッシャ 8mm	091-0500008	1	1
9	リアフェンダー (クロ)	681-2409010	各 1	各 1
	リアフェンダー (カーボン)	681-2409700		
10	リアフェンダーステー (R) K7	681-2409708	1	-
	リアフェンダーステー (R) K9	681-2411708	-	1
11	リアフェンダーステー (L)	681-2409709	1	1
12	ナット 5mm	-	1	1
13	ナット 6mm	-	1	1
14	ボタンキャップボルト M5 × 12	-	1	1
15	ボタンキャップボルト M6 × 12	-	1	1
16	ワッシャ 5mm	-	1	1
17	ワッシャ 6mm	-	1	1

■製品の保証について

- 製造には万全を期しておりますが、万一当社の製造上の原因による不具合等がありました場合は、同等、同数の新しい製品とお取り替え、又は無償修理致しますが、それに伴う事故、破損、故障、パーツ代金、整備費用の代償はご容赦願います。
- 当社製品の保証期間は商品購入後から 6 ヶ月です。

200617 H-Y

〒 577-0015

東大阪市長田 3-8-13

TEL.06-6783-5311 (代)

FAX.06-6782-0740

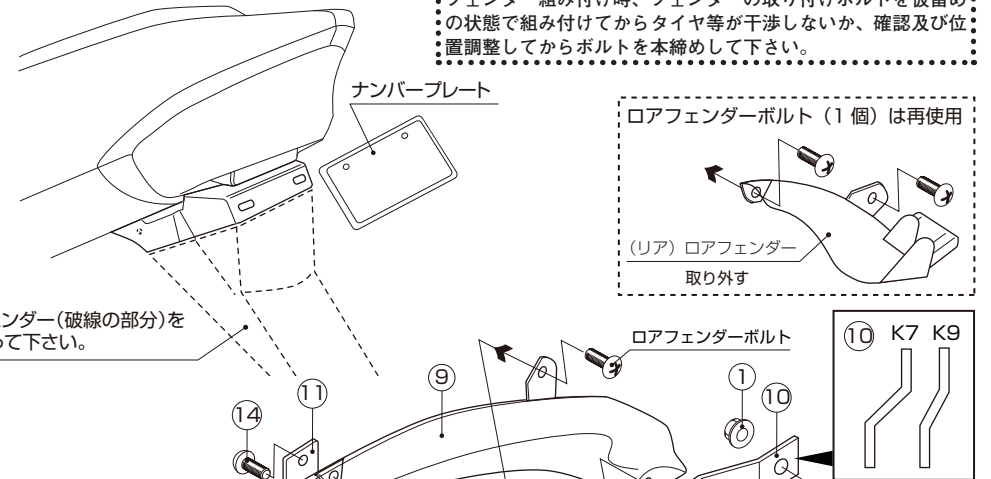


取付手順 (この説明書はノーマル状態に取り付ける事を前提とした取付説明書です)

- 1) エアークリーナボックスの取付ボルトの一部及びマフラー取付ボルトの一部を取り外します。(リアフェンダーが装着しやすい範囲のパーツ及びボルトを取り外して下さい)
 - 2) ノーマルリアフェンダー及びリアフェンダーを取り外し、リアフェンダーの unnecessary な部分を切削加工して下さい。(図参照)
 - 3) 当社製フェンダーを付属のボルト類で装着して下さい。(注意文及び下記参照)
- ※④のボルトはマフラーと共締めして下さい。使用されるマフラーによってはマフラー取付ボルトの長さを別途、交換する必要があります。
- 3) 取り外したノーマルパーツを取り付けて下さい。
 - 4) フェンダーにぐらつきがないか確認してから走行して下さい。

注意!

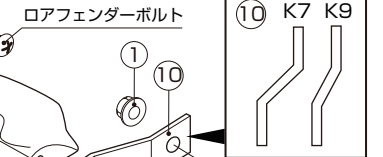
- フェンダー組み付け時、フェンダーの取り付けボルトを仮留めの状態を組み付けてからタイヤ等が干渉しないか、確認及び位置調整してからボルトを本締めして下さい。



リアフェンダー (破線の部分を) 切り取って下さい。

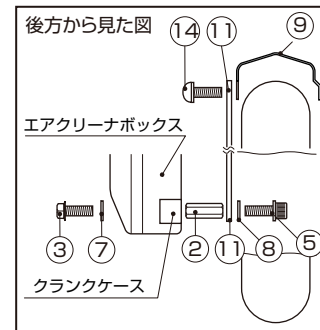
リアフェンダーボルト (1 個) は再使用

(リア) リアフェンダー
取り外す



エアークリーナボックス

マフラー



※④のボルトはマフラーと共締めして下さい。
使用されるマフラーによってはマフラー取付ボルトの長さを別途、交換する必要があります