

エアロバイザー		
商品コード	スモーク：670-1850200	
適合車種	CB250R (FNO.MC52-1200001～)	

この度はキタコ製品をお買い求め頂き誠に有り難うございます。説明文を良く理解して正しい取付を行って下さい。

### 製品、装着について (必ずお読み下さい)

- 当製品は車種専用設計されていますので、他の車種には装着できません。また記載されていない追加加工や不正な取付、改造、仕様変更はしないで下さい。
- 組み付けミス等によるパーツ、その他関連パーツの破損やそれに伴う事故等については全て運転者本人の責任とし当社は一切の責任を負いませんのでご了承下さい。
- 組み付け及び、点検作業は必ず整備士資格のある方が行って下さい。また、周辺部品の役割等が理解できない方は必ず、専門店の担当者又は、当社まで、ご相談下さい。
- 組み付けの際、必ず車種ごとのメーカーサービスマニュアルと併せて取付作業を進めて下さい。
- エンジンの振動により、ボルト、ナット類が緩む可能性があります。走行前は必ず、各部のボルト、ナット類の締め具合を確認して下さい。
- 当製品はスタンダード車両に取り付けることを前提とした取付説明書です。
- お気付きの点や、異常を発見した場合は直ちに走行を停止して、当社まで、ご連絡下さい。

### スクリーンの取扱について

#### 警告

- 直射日光下では凹面鏡効果による集光現象を起こし、変形、火災、その他のトラブルが発生する恐れがございますので、駐停車の際には十分にお気を付けてください。
  - 直射日光下での駐車は、柔らかい布等でスクリーンを直射日光から遮断して下さい。
  - 風の強い日は、風の影響を受けやすいので、スピードを控えめにして走行して下さい。
  - ボディカバー (車体カバー) をかぶせた状態で駐車する場合は、日陰や風通しの良い場所を選んで下さい。
  - ボディカバー (車体カバー) をかぶせて高温下に駐車しますとカバー内に熱がこもり、スクリーンが変形する場合があります。
  - バッテリー液ブレーキフルードが付着しないようにして下さい。スクリーンの樹脂を損傷します。
  - 無理に折り曲げたり、強い衝撃を加えますと破損することがありますので注意して下さい。
  - 時々、取り付け状態を点検し、各部のゆるみ、がたなどのある場合は増し締めをして下さい。
  - ウエルナットは紫外線や経年変化により劣化しますので、劣化が著しい場合は交換して下さい。
- お手入れについて
- スクリーンの著しい傷つきや、割れがある場合は落下の危険がありますので交換して下さい。
  - スクリーンが汚れた場合は多量の水をかけながら柔らかい布か、スポンジで拭いて下さい。スクリーンは、傷つきやすいのでブラシなどの洗浄は避けて下さい。
  - スクリーンの汚れがひどいときは、中性洗剤を使用して下さい。(研磨剤入りの磨き粉等は絶対に使用しないで下さい) 酸性洗剤、アルカリ性洗剤、ガソリン、ベンジン、シンナーなどの有機溶剤でのお手入れは避けて下さい。



バックングリスト (図の番号と照合して作業を進めて下さい)				
図記号	パーツ名	商品コード	個数	
1	スクリーン (T-01/汎用) スモーク	670-9000101	x1	
2	スクリーンステー L	670-1850201	x1	
3	スクリーンステー R	670-1850202	x1	
4	段付きカラー	12xL28.5xL32.4	670-1850203	x2
5	段付きカラー	12xL8.5xL12.4	564-1461003	x2
6	ナベ (+) ネジ (B)	M5x20	052-0503020	x4
7	ワッシャ (B)	12x5.2xT1.5mm	090-0914005	x8
8	ウエルナット C550	M5x0.8	678-0500001	x4
9	キャップボルト	M5x25	050-0500025	x2
10	キャップボルト	M5x45	050-0500045	x2

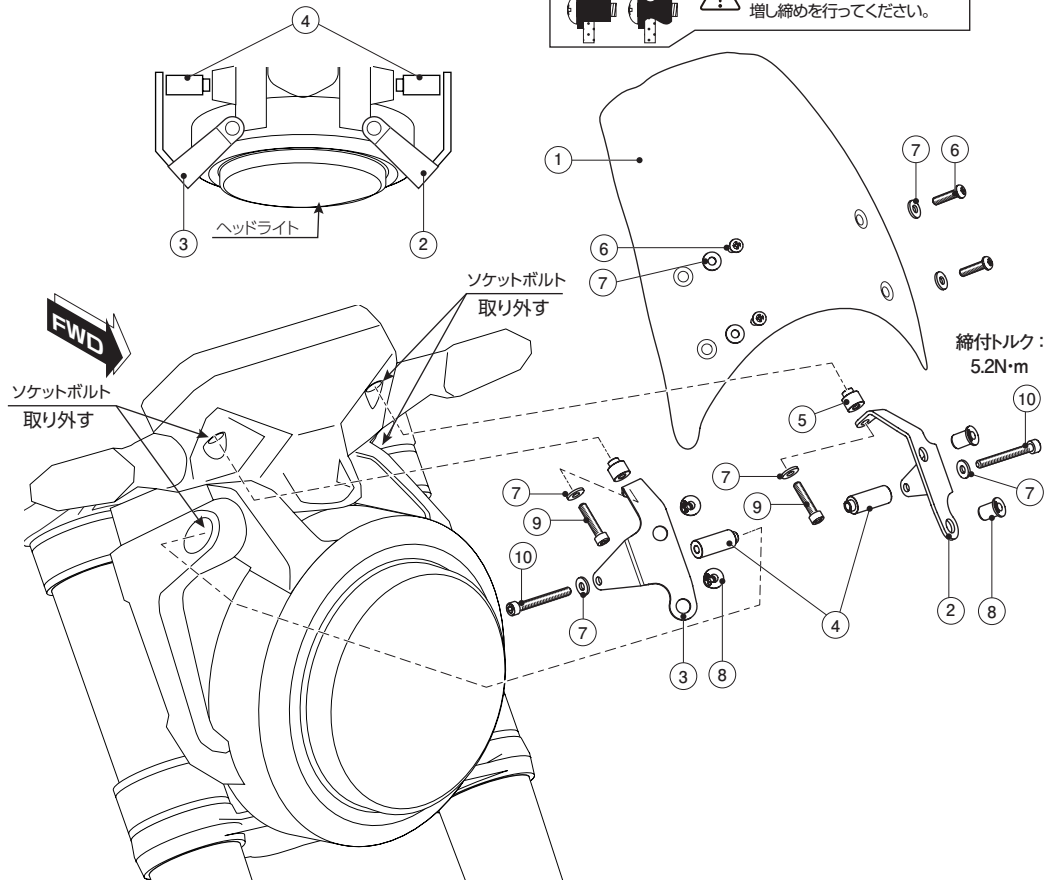
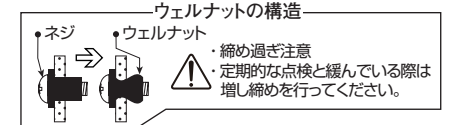
### 装着方法

※アドバイス

- 組み付けの際、各ボルトは仮締め状態で仮組みしてから、左右のバランスを調整しながら各ボルトの本締めを行ってください。
- 1) ヘッドライト側のソケットボルト (2箇所)、メーター裏側のソケットボルト (2箇所) を取り外す。
  - 2) 付属のボルトと段付きカラーで、図の様にステーを仮留めする。
  - 3) 左右のバランスを調整しながら付属のウエルナット、ネジ、ワッシャで、ステーにスクリーンの取り付けを行ってください。
  - 4) 各ボルトの本締めを行ってください。

### 注意!

- 再使用するパーツに傷、へたり、摩耗等の劣化が著しい場合は新品と交換して下さい。
- 組付け前にカウルの破損防止の為、フロントカウルの穴位置にずれが無い様を確認してください。



### 製品の保証について

- 製造には万全を期しておりますが、万一当社の製造上の原因による品質不良がありました場合は同様、同数の新しい製品とお取り替え、又は無償修理致しますが、それに伴う故障、破損、事故等についてはパーツ代金、整備費用の代償はご容赦下さい。
- 当社製品の保証期間は商品購入後から6ヶ月です。