

## ラジエータースクリーン

商品コード：660-0200100

適合車種：N マックス 125 (2DS2)

●この度はキタコ製品をお買い求め頂き誠に有難うございます。説明文を良く理解して正しい取付を行って下さい。

### 製品、装着について (必ずお読み下さい)

- 当製品はノーマル車両に取り付けることを前提としています。
- このパーツはラジエーターに装着するドレスアップパーツです。その他の用途にはご使用にならない下さい。
- このパーツは車種専用設計されていますので、他の車種には装着できません。また、記載されていない追加加工や不正な取付、改造、仕様変更はしないで下さい。
- 組み立てミス等によるパーツ、その他関連パーツの破損やそれに伴う事故等については全て運転者本人の責任とし、当社は一切の責任を負いませんのでご了承下さい。
- 組み付け及び、点検作業は必ず整備士資格のある方が行って下さい。また、周辺部品の役割等が理解できない方は必ず、専門店の担当者又は、当社まで、ご相談下さい。
- 取付の際、必ず車種ごとのメーカーサービスマニュアルと併せて取付作業を進めて下さい。
- エンジンの振動により、ボルト、ナット類が緩む可能性があります。走行前は必ず、各部のボルト、ナット類の締め具合を確認して下さい。
- お気付きの点や、異常を発見した場合は直ちに走行を停止して、当社まで、ご連絡下さい。

### パッキングリスト (図の記号と照合して作業を進めて下さい)

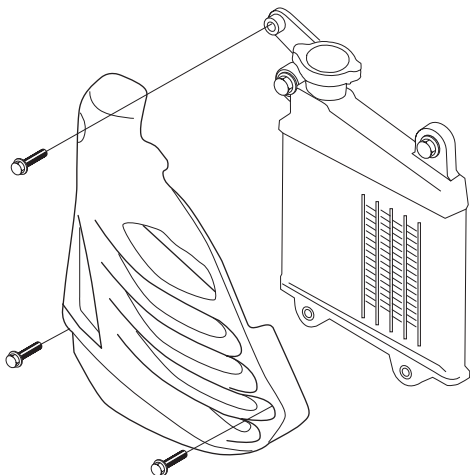
図記号	パーツ名	商品コード	個数
1	ラジエータースクリーン	-	× 1
2	アルミカラー 13 × 6.2 × L30	0900-093-00044	× 3
3	ボタンキャップボルト M6 × 40	060-0602040	× 3

### 装着手順

1) 純正パーツの取り外し

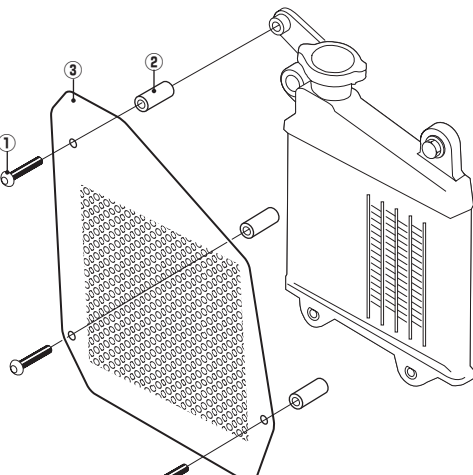
- 純正ラジエーターカバーを取り外します。(図参照)

純正カバー/ボルトを取り外す



2) ラジエータースクリーンの取り付け

- 純正カバー取付ボルト位置に当社製パーツを装着して下さい。
- ※各部に不具合やボルトの緩み等は無いか確認して試運転して下さい。



### 製品の保証について

- 製造には万全を期しておりますが、万一当社の製造上の原因による品質不良がありました場合は同様、同数の新しい製品とお取り替え、又は無償修理致しますが、それに伴う故障、破損、事故等についてのパーツ代金、整備費用の代償はご容赦下さい。
- 当社製品の保証期間は商品購入後から6ヶ月です。

160929 Y-H



〒 577-0015  
東大阪市長田 3-8-13  
TEL.06-6783-5311 (代)  
FAX.06-6782-0740

## ラジエータースクリーン

商品コード：660-0200100

適合車種：N マックス 125 (2DS2)

●この度はキタコ製品をお買い求め頂き誠に有難うございます。説明文を良く理解して正しい取付を行って下さい。

### 製品、装着について (必ずお読み下さい)

- 当製品はノーマル車両に取り付けることを前提としています。
- このパーツはラジエーターに装着するドレスアップパーツです。その他の用途にはご使用にならない下さい。
- このパーツは車種専用設計されていますので、他の車種には装着できません。また、記載されていない追加加工や不正な取付、改造、仕様変更はしないで下さい。
- 組み立てミス等によるパーツ、その他関連パーツの破損やそれに伴う事故等については全て運転者本人の責任とし、当社は一切の責任を負いませんのでご了承下さい。
- 組み付け及び、点検作業は必ず整備士資格のある方が行って下さい。また、周辺部品の役割等が理解できない方は必ず、専門店の担当者又は、当社まで、ご相談下さい。
- 取付の際、必ず車種ごとのメーカーサービスマニュアルと併せて取付作業を進めて下さい。
- エンジンの振動により、ボルト、ナット類が緩む可能性があります。走行前は必ず、各部のボルト、ナット類の締め具合を確認して下さい。
- お気付きの点や、異常を発見した場合は直ちに走行を停止して、当社まで、ご連絡下さい。

### パッキングリスト (図の記号と照合して作業を進めて下さい)

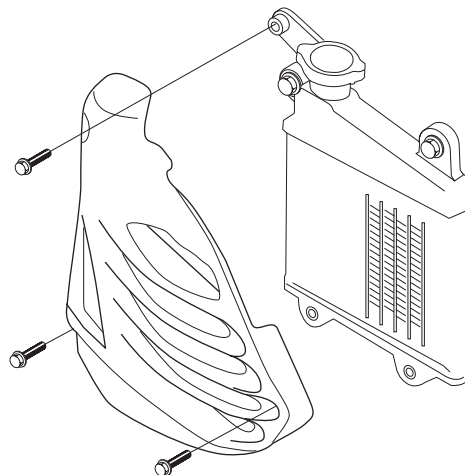
図記号	パーツ名	商品コード	個数
1	ラジエータースクリーン	-	× 1
2	アルミカラー 13 × 6.2 × L30	0900-093-00044	× 3
3	ボタンキャップボルト M6 × 40	060-0602040	× 3

### 装着手順

1) 純正パーツの取り外し

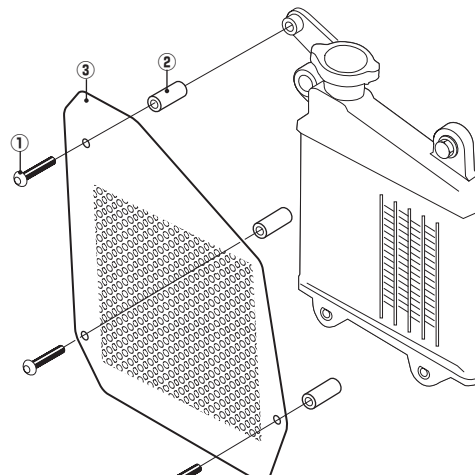
- 純正ラジエーターカバーを取り外します。(図参照)

純正カバー/ボルトを取り外す



2) ラジエータースクリーンの取り付け

- 純正カバー取付ボルト位置に当社製パーツを装着して下さい。
- ※各部に不具合やボルトの緩み等は無いか確認して試運転して下さい。



### 製品の保証について

- 製造には万全を期しておりますが、万一当社の製造上の原因による品質不良がありました場合は同様、同数の新しい製品とお取り替え、又は無償修理致しますが、それに伴う故障、破損、事故等についてのパーツ代金、整備費用の代償はご容赦下さい。
- 当社製品の保証期間は商品購入後から6ヶ月です。

160929 Y-H



〒 577-0015  
東大阪市長田 3-8-13  
TEL.06-6783-5311 (代)  
FAX.06-6782-0740