

L サイドカバー	適合車種：モンキー 125 (JB02)
商品コード：615-1300100	
備考：	

●この度はキタコ製品をお買い求め頂き誠に有り難うございます。説明文を良く理解して正しい取付を行って下さい。

製品、装着について (必ずお読み下さい)

- このパーツは車種専用設計されていますので、他の車種には装着できません。また、記載されていない追加加工や不正な取付、改造、仕様変更はしないで下さい。
 - 組み立てミス等によるパーツ、その他関連パーツの破損やそれに伴う事故等については全て運転者本人の責任とし、当社は一切の責任を負いませんのでご了承下さい。
 - 組み付け及び、点検作業は必ず整備士資格のある方が行って下さい。また、周辺部品の役割等が理解できない方は必ず専門店の担当者又は、当社まで、ご相談下さい。
 - 取付の際、必ず車種ごとのメーカーサービスマニュアルと併せて取付作業を進めて下さい。
 - エンジンの振動により、ボルト、ナット類が緩む可能性があります。走行前は必ず、各部のボルト、ナット類の締め具合を確認して下さい。
 - この説明書はノーマル状態に取り付けることを前提とした取付説明書です。
 - お気付きの点や、異常を発見した場合は直ちに走行を停止して、当社まで、ご連絡下さい。
- ※金属製品や樹脂製品は、使用環境や経年変化により、錆や強度などが劣化します。ご了承ください。
- ※アルマイト製品は、経年変化により、色あせ等、発生する場合があります。ご了承下さい。

パッキングリスト (図の番号と照合して作業を進めて下さい)

図記号	パーツ名	商品コード	個数	備考	締付トルク：-N・m (-kgf・m)
1	L サイドカバー	615-1300101	x1		
2	ウェルナット	C-650L (M6-P1.0)	x3		
3	スペーサーカラー	18x6.2xL20	x1		
4	ボタンキャップボルト	M6x25	x2	締め付けはウェルナットにつき締め過ぎ注意	
5	ボタンキャップボルト	M6x40	x1		
6	ワッシャー	6x13x1.0mm	x3		

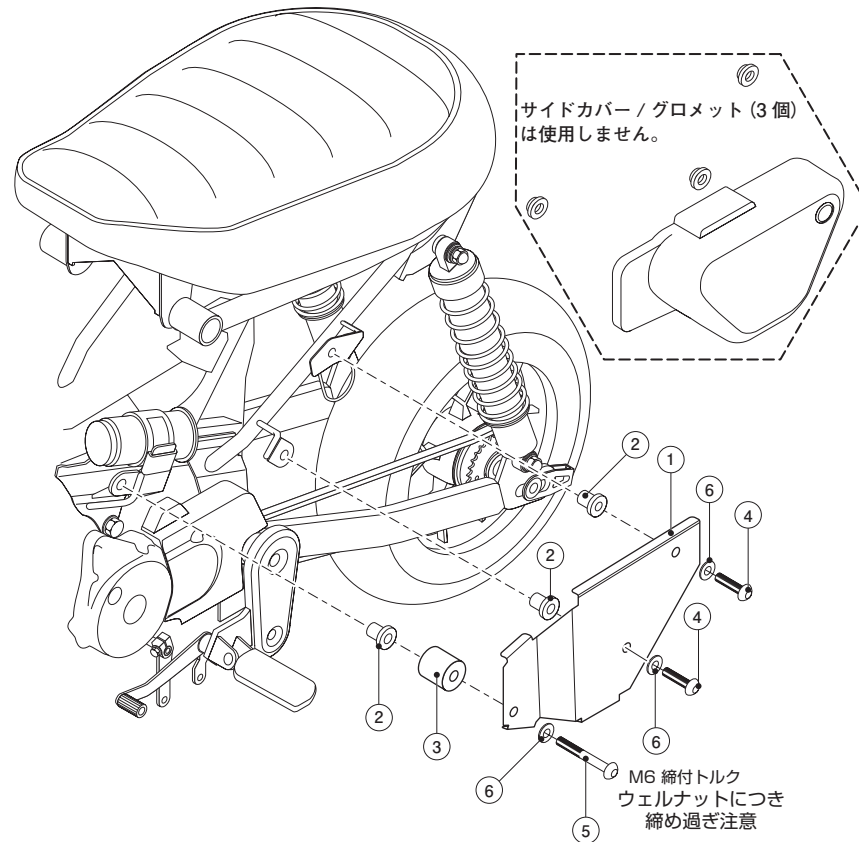
取付方法

アドバイス!

組付け時、各部調整の為、ボルト、ナットは仮締め状態で装着して下さい。(仮組み途中で本締めするとボルトの穴位置が合わない等、正しく取付できない場合があります) 仮組み完了後、各部調整しながらボルト、ナットを締付トルクを参考に本締めして下さい。

- 1) サービスマニュアルを参照し、サイドカバーとグロメットを取り外します。
- 2) グロメットの取り付け位置にウェルナットを取り付けます。
- 3) M6 ボルト / ワッシャーを、サイドカバー前側の穴に通しながら、付属のカラーを通してウェルナットに仮り付けします。
- 4) 同じく M6 ボルト / ワッシャーをサイドカバー後側の穴に仮り付けします。
- 5) 仮り締めのボルトを均等に本締めして下さい。

- サイドカバーにぐらつきがないか確認してから走行して下さい。



製品の保証について

- 製造には万全を期しておりますが、万一当社の製造上の原因による品質不良がありました場合は同様、同数の新しい製品とお取り替え、又は無償修理致しますが、それに伴う故障、破損、事故等についてのパーツ代金、整備費用の代償はご容赦下さい。
- 当社製品の保証期間は商品購入後から6ヶ月間です。