

シートポケット

商品コード：606-0000010 ~ 0000080 (OSS-ZH-07769400 ~ 07776200)

●この度はキタコ製品をお買い求め頂き誠に有り難うございます。説明文を良く理解して正しい取付を行って下さい。

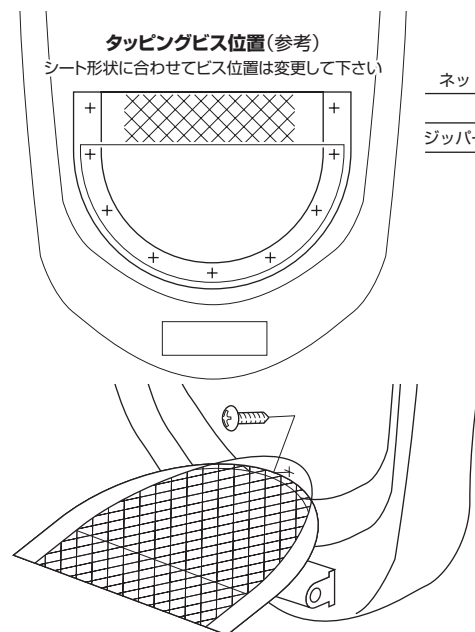
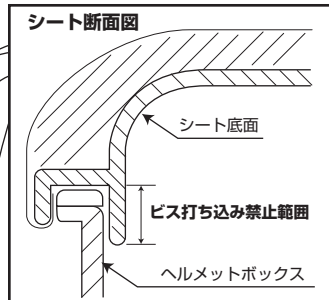
■製品、装着について (必ずお読み下さい)

- 当製品をヘルメットボックス上のシート裏に装着する事で、ヘルメット形状 (フルフェイス等) によってはヘルメットが収納できない場合があります。ご注意ください。
- 記載されていない追加加工や不正な取付、改造、仕様変更はしないで下さい。
- 組み立てミス等によるパーツ、その他関連パーツの破損やそれに伴う事故等については全て運転者本人の責任とし、当社は一切の責任を負いませんのでご了承下さい。
- 組み付け及び、点検作業は必ず整備士資格のある方が行って下さい。また周辺部品の役割等が理解できない方は、必ず専門店の担当者又は、当社までご相談下さい。
- 取付の際、必ず車種ごとのメーカーサービスマニュアルと併せて取付作業を進めて下さい。
- 振動等により、ボルト類や紐などの固定具が外れる可能性があります。走行前は必ず、各部のボルト、ナット類など固定具の締め具合を確認して下さい。
- お気付きの点や、異常を発見した場合は直ちに走行を停止して、当社まで、ご連絡下さい。

装着方法 ヘルメットボックス上のシート裏に、付属のタッピングビスでしっかりと固定して下さい。

装着、使用上の注意!

- 装着前に当製品を設置する事によりシートの開閉が可能かご確認下さい。設置場所によってはタッピングビスが貫通し、開閉できない場合があります。(シート断面図参照)
- 装着時は、シートを取り外すと取付作業しやすくなります。
- タッピングビス位置には、2mm 以下のドリルで穴あけ加工を施すとビスは締めやすくなります。
- 長期使用により変色する恐れがありますがご了承下さい。
- 火気厳禁：火の気のある場所でのご使用はお控え下さい。
- 規定重量以上の物を積載しないで下さい。破損する恐れがあります。
(最大積載量：1.0kg 以下)



ネット型ポケット1
ポケット2
ジッパー付きポケット

付属品 (図の番号と照合して作業を進めて下さい)

パーツ名	商品コード	個数
タッピングビス	M4 × 8 046-0595008	× 10

100927

製品の保証について

●製造には万全を期しておりますが、万一当社の製造上の原因による品質不良があった場合は同様、同数の新しい製品と取り替え、又は無償修理致しますが、それに伴う故障、破損、事故等についてのパーツ代金、整備費用の代償はご容赦下さい。



〒577-0015
東大阪市長田 3-8-13
TEL.06-6783-5311 (代)
FAX.06-6782-0740

シートポケット

商品コード：606-0000010 ~ 0000080 (OSS-ZH-07769400 ~ 07776200)

●この度はキタコ製品をお買い求め頂き誠に有り難うございます。説明文を良く理解して正しい取付を行って下さい。

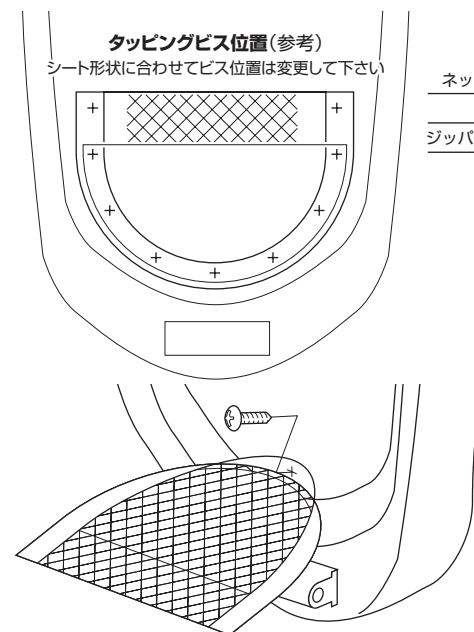
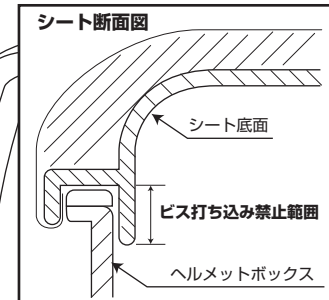
■製品、装着について (必ずお読み下さい)

- 当製品をヘルメットボックス上のシート裏に装着する事で、ヘルメット形状 (フルフェイス等) によってはヘルメットが収納できない場合があります。ご注意ください。
- 記載されていない追加加工や不正な取付、改造、仕様変更はしないで下さい。
- 組み立てミス等によるパーツ、その他関連パーツの破損やそれに伴う事故等については全て運転者本人の責任とし、当社は一切の責任を負いませんのでご了承下さい。
- 組み付け及び、点検作業は必ず整備士資格のある方が行って下さい。また周辺部品の役割等が理解できない方は、必ず専門店の担当者又は、当社までご相談下さい。
- 取付の際、必ず車種ごとのメーカーサービスマニュアルと併せて取付作業を進めて下さい。
- 振動等により、ボルト類や紐などの固定具が外れる可能性があります。走行前は必ず、各部のボルト、ナット類など固定具の締め具合を確認して下さい。
- お気付きの点や、異常を発見した場合は直ちに走行を停止して、当社まで、ご連絡下さい。

装着方法 ヘルメットボックス上のシート裏に、付属のタッピングビスでしっかりと固定して下さい。

装着、使用上の注意!

- 装着前に当製品を設置する事によりシートの開閉が可能かご確認下さい。設置場所によってはタッピングビスが貫通し、開閉できない場合があります。(シート断面図参照)
- 装着時は、シートを取り外すと取付作業しやすくなります。
- タッピングビス位置には、2mm 以下のドリルで穴あけ加工を施すとビスは締めやすくなります。
- 長期使用により変色する恐れがありますがご了承下さい。
- 火気厳禁：火の気のある場所でのご使用はお控え下さい。
- 規定重量以上の物を積載しないで下さい。破損する恐れがあります。
(最大積載量：1.0kg 以下)



ネット型ポケット1
ポケット2
ジッパー付きポケット

付属品 (図の番号と照合して作業を進めて下さい)

パーツ名	商品コード	個数
タッピングビス	M4 × 8 046-0595008	× 10

100927

製品の保証について

●製造には万全を期しておりますが、万一当社の製造上の原因による品質不良があった場合は同様、同数の新しい製品と取り替え、又は無償修理致しますが、それに伴う故障、破損、事故等についてのパーツ代金、整備費用の代償はご容赦下さい。



〒577-0015
東大阪市長田 3-8-13
TEL.06-6783-5311 (代)
FAX.06-6782-0740