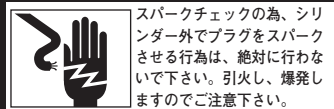
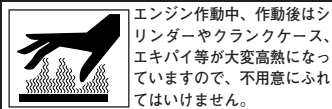
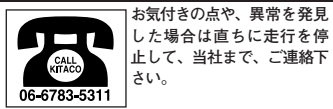
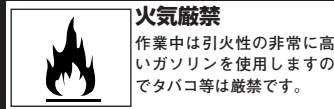
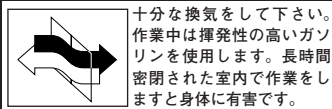
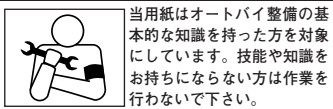


UNI フィルター KIT No.1/1		商品コード：515-1471100
適合車種	CT125 ハンターカブ (JA65)	
備考	UNI フィルターに変更する事で空気を効率よくエンジンに供給します。 ※燃調セッティングはノーマルエンジン、純正マフラーの組み合わせの場合、セッティングは不要です。	

●この度はキタコ製品をお買い求め頂き誠に有り難うございます。説明文を良く理解して正しい取付を行って下さい。

製品、装着についての注意 (必ずお読み下さい)

- 本製品はレース専用パーツです。クレーム等は一切ききませんので、ご理解頂いた上でご使用をお願い致します。
- 当社製 OIL クーラー KIT の装着等、純正エアクリナーケースを外した際の換装パーツです。
- 組み付け不良やセッティングミスによるミッション及び、エンジンその他関連パーツの破損やそれに伴う事故等については全て本人の責任とし、当社は一切の責任を負いませんのでご了承下さい。
- 取付説明書の手順通りに正しい取付をして下さい。又、記載されていない追加加工はしないで下さい。破損、事故の原因にもなります。
- 組み付け及び、セッティング作業は必ず整備士資格のある方が行って下さい。また周辺部品の役割等が理解できない方は必ず、専門店の担当者又は、当社までご相談下さい。
- 取付の際、必ず車種ごとのメーカーサービスマニュアルと合わせて取付作業を進めて下さい。
- エンジンの振動により、ボルト、ナット類が緩む可能性があります。走行前は必ず、各部のボルト、ナット類の締め具合を確認して下さい。
- このパーツは車種専用設計されていますので、他の車種への流用はできません。
- 金属製品や樹脂製品は、使用環境や経年変化により、錆の発生や強度が劣化します。ご了承下さい。
- ※アルマイト製品は経年変化により色あせ等が発生する場合があります。あらかじめご了承下さい。



取り付け要領

※ 付属されていないパーツは基本的に純正パーツを再使用します。再使用するパーツに傷、へたり、摩耗等の劣化が著しい場合は新品と交換して下さい。

※ 当製品を装着するには、外装パーツの脱着作業が必要です。必ず純正サービスマニュアルを参考の上、取付作業を行って下さい。

1 エアクリナーケースからコネクティングチューブとジョイントの接続を外すため、外装類を取り外します。

2 ③ステーはエアクリナーケースの取り付けボルト位置に装着してください。その他のパーツも装着してください。

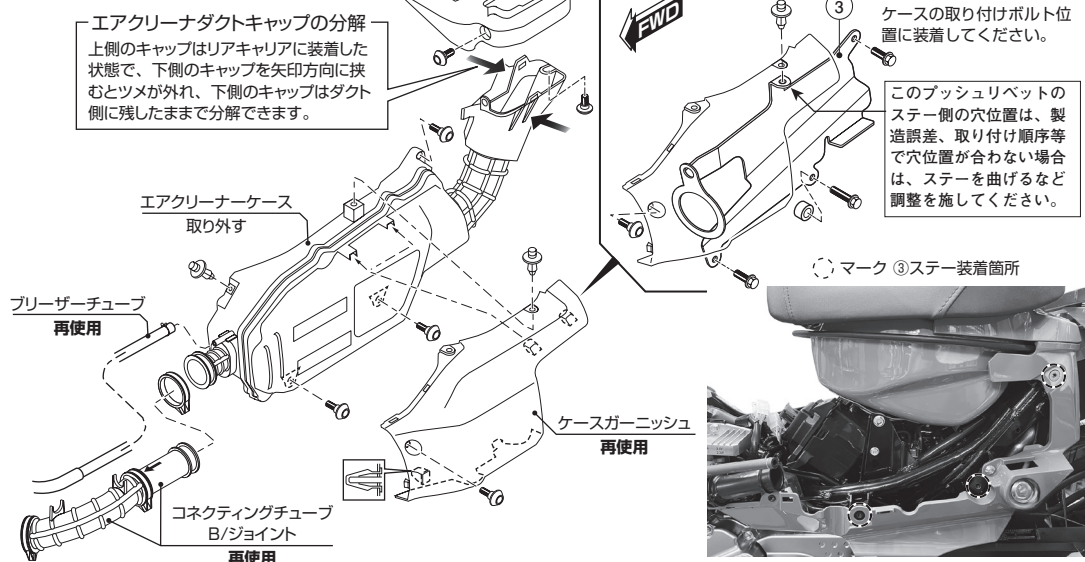
3 (純正) コネクティングチューブのジョイント部に②シリコンホースを取り付けてください。(図参照)

4 エアクリナーケースから取り外したブリーザーチューブは、付属の⑤ブリーザーフィルター / ⑥コネクター / ⑦ホースに接続してください。

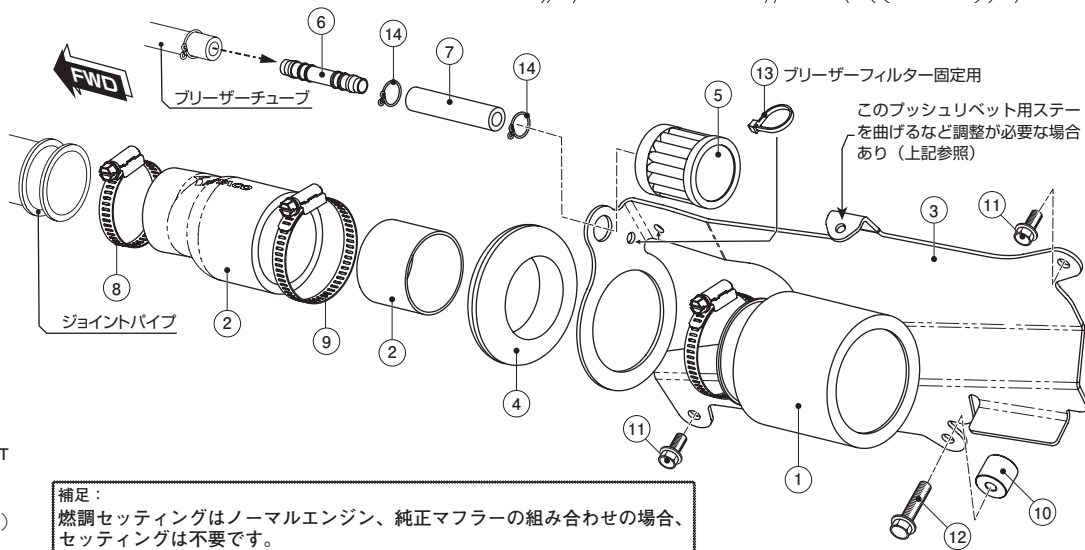
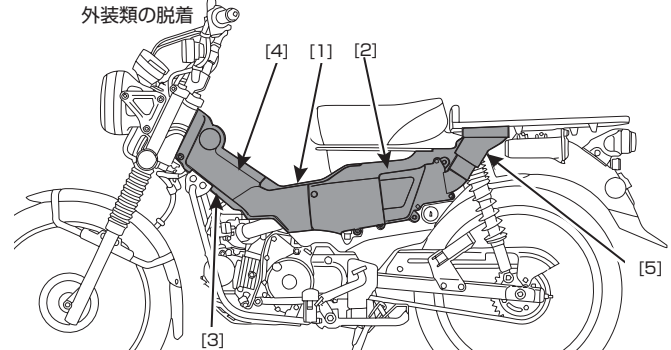
パッキングリスト (図の番号と照合させて作業を進めて下さい)

図記号	パーツ名	商品コード	個数
1	UNI フィルター (Φ 46)	PK-7E	515-1100100 x1
2	シリコンホース ジョイントパイプ	UNI /CT125 Φ 45	515-1471101 x1 515-1471102 (x1)
3	ステー	CT125	515-1471103 x1
4	グロメット	Φ 55	515-1471104 x1
5	ブリーザーフィルター	AP-121	515-3010121 x1
6	ホースコネクター (I型 / Φ 8)	ブラック	990-0603080 x1
7	ガソリンホース (グレー)	7.0x60	991-9070006 x1
8	ステンレスバンド (W9)	30-45mm	995-0500045 x1
9	ステンレスバンド (W9)	40-60mm	995-0500006 x1
10	スぺーサーカラー (BK)	6.2x18xL15	093-0800045 x1
11	フランジ六角ボルト	M6x12	062-0561012 x2
12	フランジ六角ボルト	M6x30	062-0561030 x1
13	結束バンド (MS タイ)	152x3.5	700-9200152 x1
14	ホースクリップ (ステンレス)	Φ 12	995-0601112 x2

エアクリナーケース及び周辺パーツの展開図



外装類のパーツ名	
[1]	センタカバー
[2]	エアクリナーガーニッシュ / ケース
[3]	メインパイプロアカバー
[4]	L メインパイプカバー
[5]	エアクリナーダクトキャップ



製品の保証について

- 製造には万全を期しておりますが、万一当社の製造上の原因による品質不良がありました場合は同様、同数の新しい製品とお取り替え又は、無償修理致します。但しそれに伴う故障、破損、事故等についてのパーツの代金、修理保証、整備費用等の代償はご容赦下さい。
- 当社製品の保証期間は商品購入後から6ヶ月です。



240119 M-T

〒577-0015
東大阪市長田 3-8-13
TEL.06-6783-5311 (代)
FAX.06-6782-0740

補足：
燃調セッティングはノーマルエンジン、純正マフラーの組み合わせの場合、セッティングは不要です。