

φ 30 フロントフォーク KIT type - X(ディスク用) No.1/2			
商品コード	173mm ピッチ /40mm オフセット シルバー トップブリッジ&ステム SET (ゴールドボトムケース) 500-1137100 (ブラックボトムケース) 500-1137120	173mm ピッチ /55mm オフセット シルバー トップブリッジ&ステム SET (ゴールドボトムケース) 500-1137200 (ブラックボトムケース) 500-1137220	
	173mm ピッチ /40mm オフセット ブラック トップブリッジ&ステム SET (ブラックボトムケース) 500-1137140	173mm ピッチ /55mm オフセット ブラック トップブリッジ&ステム SET (ブラックボトムケース) 500-1137240	
適合車種	モンキー /ゴリラ		
備考	●装着にはブレーキ関連のパーツが必要になります。(別紙オプションパーツ表参照) ※アルミワイドホイール使用不可		

●この度はキタコ製品をお買い求め頂き誠に有り難うございます。説明文を良く理解して正しい取付を行って下さい。
※補修用部品パーツについては説明書が入っていませんので、この説明書は大切に保管して下さい。

■製品、装着について (必ずお読み下さい)

- このパーツの装着によりフロント廻りの高剛性化及び、減衰力を向上させ、操縦安定性を格段に向上させます。ハンドリングがノーマルに比べ異なりますので、慎重な運転を心掛けて下さい。
- このパーツはレース専用です。組み込んだ車両での一般公道走行はできません。また、一切のクレーム等は受付できませんので、御理解頂いた上での使用をお願い致します。
- この説明書に記載されていない追加加工や不正な取付、改造、仕様変更はしないで下さい。破損、事故の原因にもなります。
- セッティング不良や組み立てミス等によるパーツ、その他関連パーツの破損やそれに伴う事故等については全て運転者本人の責任とし、当社は一切の責任を負いませんのでご了承下さい。
- 組み付け及び、セッティング、点検作業は必ず整備士資格のある方が行って下さい。また、周辺部品の役割等が理解できない方は必ず、専門店の担当者又は、当社までご相談下さい。
- 取付の際、必ず車種ごとのメーカーサービスマニュアルと併せて取付作業を進めて下さい。
- エンジンの振動により、ボルト、ナット類が緩む可能性があります。走行前は必ず、各部のボルト、ナット類の締め具合を確認して下さい。
- この説明書はノーマルの車両に装着する事を前提とした取付説明書です。

! ブレーキ関連パーツは取付に不適合があると、即重大事故につながる大変重要なパーツです。取付及び、取り扱いには細心の注意が必要です。

! 説明書に記載されていない改造や、仕様変更は絶対しないで下さい。

! 当用紙はオートバイ整備の基本的な知識を持った方を対象としています。技能や知識をお持ちにならない方は作業を行わないで下さい。

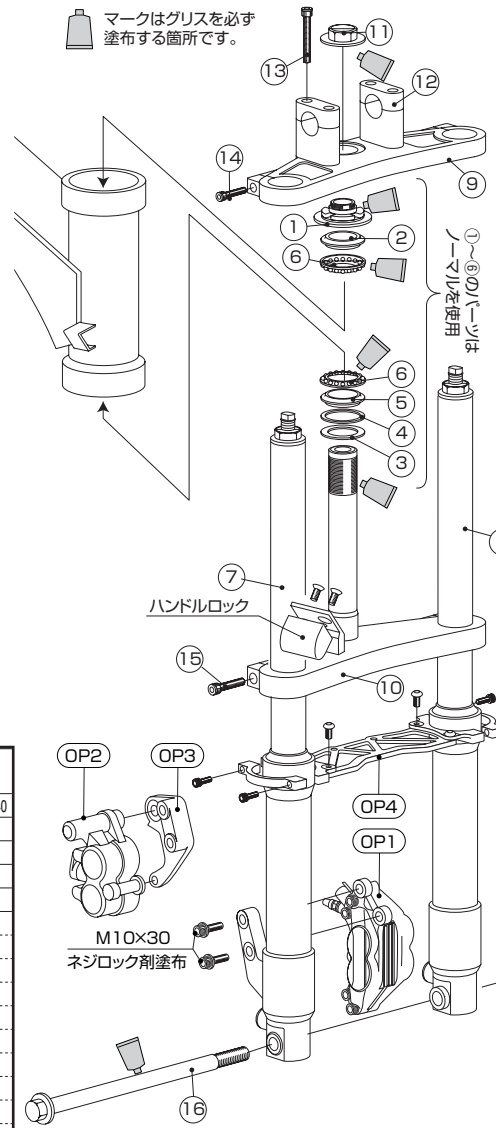
! ブレーキ関連パーツの一部の整備には資格が無くなりなした、初心者が取扱うことを禁止します。技能・知識が無い方は整備士へ依頼する事

! お気付きの点や、異常を発見した場合は直ちに走行を停止して、当社までご連絡下さい。

バックングリスト 図の記号と照合して作業を進めて下さい								
() 内の個数は 1SET の内容数								
記号	パーツ名	商品コード	40mm S/G	40mm S/B	40mm B/B	55mm S/G	55mm S/B	55mm B/B
7	φ 30 フロントフォーク (ゴールド /type X) /R	500-0001411	× 1	-	-	× 1	-	-
	φ 30 フロントフォーク (ブラック /type X) /R	500-0001413	-	× 1	× 1	-	× 1	× 1
8	φ 30 フロントフォーク (ゴールド /type X) /L	500-1013412	× 1	-	-	× 1	-	-
	φ 30 フロントフォーク (ブラック /type X) /L	500-0001414	-	× 1	× 1	-	× 1	× 1
-	φ 30 用アルミトップブリッジ&ステム SET (30-40)	シルバー 565-1123300	× 1	× 1	-	-	-	-
	ブラック 565-1123301	-	-	× 1	-	-	-	-
-	φ 30 用アルミトップブリッジ&ステム SET (30-55)	シルバー 565-1123310	-	-	-	× 1	× 1	-
	ブラック 565-1123311	-	-	-	-	-	× 1	× 1
9	φ 30 用トップブリッジ (30-40)	シルバー 560-1123300	(× 1)	(× 1)	-	-	-	-
	ブラック 560-1123301	-	-	(× 1)	-	-	-	-
-	φ 30 用トップブリッジ (30-55)	シルバー 560-1123310	-	-	-	(× 1)	(× 1)	-
	ブラック 560-1123311	-	-	-	-	-	-	(× 1)
10	φ 30 用ステム (30-40)	シルバー 501-1123300	(× 1)	(× 1)	-	-	-	-
	ブラック 501-1123301	-	-	(× 1)	-	-	-	-
-	φ 30 用ステム (30-55)	シルバー 501-1123310	-	-	-	(× 1)	(× 1)	-
	ブラック 501-1123311	-	-	-	-	-	-	(× 1)
11	ステムナット	560-0500000	(× 1)	(× 1)	(× 1)	(× 1)	(× 1)	(× 1)
12	ハンドルクランプ	561-0500500	(× 2)	(× 2)	(× 2)	(× 2)	(× 2)	(× 2)
13	M6 × 65 キャップボルト (ハンドルクランプボルト)	060-0500065	(× 4)	(× 4)	(× 4)	(× 4)	(× 4)	(× 4)
14	M6 × 20 キャップボルト (割締めボルト)	060-0500020	(× 2)	(× 2)	(× 2)	(× 2)	(× 2)	(× 2)
15	M8 × 25 キャップボルト (割締めボルト)	080-0500025	(× 2)	(× 2)	(× 2)	(× 2)	(× 2)	(× 2)
16	アクスルシャフト (220mm)	500-1013539	× 1	× 1	× 1	× 1	× 1	× 1

初めてご使用される前のエア抜き作業について

装着又は出荷後の初回のご使用前は、フォーク内に混入しているエア抜き作業をしてから組み付けを行って下さい。



- 組付手順
- ※ 付属していないパーツは基本的にノーマルパーツを再使用します。再使用するパーツに傷、へたり、摩耗等の劣化が著しい場合は新品と交換して下さい。
- ※ スタビライザー装着不可
- ▼ 装着には下記のパーツが必要です。
 - ヘッドライト ASSY / メーカー (モンキーバハ、ゴリラ、6V 車の場合)
 - ヘッドライトステー
 - φ 22.2 バーハンドル (モンキーの場合)
 - ウィンカー / ウィンカーステー
- 1 ハンドル ASSY 及び、ヘッドライト、ウィンカー、スピードメーター、ブレーキケーブル、スピードメーターケーブルを取り外し、ヘッドライト内で接続されている配線を全て外します。
- 2 ノーマルトップブリッジにあるステムナット及び、フロントフォークトップボルトを外し、ノーマルトップブリッジを取り外します。
- 3 アクスルシャフトを外して、フロントホイールを取り外します。
- 4 前輪が浮くように車体をジャッキアップさせ、倒れない様に固定しアクスルシャフトを外して、フロントホイールを取り外します。
- 5 ステム小物はノーマル又は、当社製 (オプション) を使用して下さい。
 - ※ トップスレッドは締めすぎに注意して下さい。締めすぎるとハンドル操作ができなくなる恐れがあります。
- 6 付属のステムナットにグリスを塗布して、トップブリッジを締め込みます。
 - ※ ハンドルロックを使用する場合はノーマルのステムからハンドルロックを取り外して、KITのステムに付け替えます。
- 7 フロントフォークを仮締めし、フロントフォークの突き出し量が適正か、左右のずれ、歪み等がないか確認し、割締めボルトを締め込みます。
- 8 ハンドル及び、フロントホイールを組み込んで、各部がたつきがないか確認し、ヘッドライト等外したパーツを装着します。
 - ※ ホイールはノーマル時と比べ、左右逆に組み付けます。これにより、タイヤの回転方向も合わせて下さい。
- 9 走行に支障がないか良く確認してから走行して下さい。
 - ※ 各部の調整方法は別紙 No.2 をご覧下さい。

注意：オフセットホイール断面図
図のホイールは【薄+厚】の組み合わせで (リム幅 2.50/3.25 ホイール用) となっています。向きを間違えないように注意して下さい。

ノーマルパーツ (ステム小物)		
記号	パーツ名	個数
1	トップスレッド	× 1
2	ステアリングトップコーンレース (上側 / 穴小)	× 1
3	ダストシールワッシャー	× 1
4	ダストシール	× 1
5	ボトムコーンレース (下側 / 穴大)	× 1
6	ボールベアリング SET	× 2

備考	
記号	締付トルク
1	3N・m (0.3kgf・m)
11	50N・m (5.0kgf・m)
13	12N・m (1.2kgf・m)
14	12N・m (1.2kgf・m)
15	27N・m (2.7kgf・m)

