
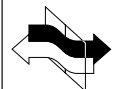






115cc SE-PRO ボアアップ KIT/バージョンアップ KIT			NO.1/3
排気量：(ボア) × (ストローク)	商品コード	バージョンアップ KIT	
114.77cc：φ 57 × 45mm (ノーマルサイズ)	215-1413771	LIGHT115cc ⇒ 115cc SE-PRO	213-1413771
適合車種	APE100 (HC07) /XR モタード 100 (HD13) /NSF100		
備考			

- この度はキタコ製品をお買い求め頂き誠に有り難うございます。説明文を良く理解して正しい取付を行って下さい。
- 装着にはこの製品の他に、各種専用工具が必要です。
- 装着後も当用紙をセッティングマニュアルとして、ご使用下さい。
- ※補修用単品パーツについては説明書が入っていませんので、この説明書は大切に保管して下さい。

■製品、装着についての注意 (必ずお読み下さい)

- このパーツはレース専用部品となります。組み込んだ車両での一般公道走行はできません。組み立てミス、セッティング不良等による事故、パーツの破損等については全て本人の責任とし、当社は一切の責任を負いませんので御了承下さい。
- このパーツを装着することにより、プラグ、ギヤ等の交換、セッティングが必要です。従って当社製キャブレター・マフラーを使用し他社のパーツは絶対に使用しないで下さい。故障の原因となります。またセッティングがノーマル時の状態で走行すると、パワーアップできないばかりか、焼き付き、破損等の原因にもなります。必ず、エンジンに見合ったセッティングを施して下さい。
- 取付説明書の手順通りに正しく取付及び、追加加工をして下さい。又、記載されている追加加工以外の加工はしないで下さい。焼き付き破損の原因にもなります。
- 組み付け及び、セッティング作業は必ず整備士資格のある方が行って下さい。また周辺部品の役割等が理解できない方は必ず、専門店の担当者又は、当社までご相談下さい。
- エンジンオイルはならし運転終了後 (約 100km)、必ず新品の当社指定エンジンオイルに交換して下さい。
当社指定エンジンオイル
elf (elf) 3818 [5W-30] (1リットル：No.968-2000010)・elf MOTO4 プロテック [5W-40] (1リットル：No.968-2000021)
- ボアアップ KIT 装着時の推奨点火プラグは DENSO イリジウムプラグ熱価 24 (8 番相当) 以上を使用して下さい。
- 取付の際、必ず車種ごとのメーカーサービスマニュアルと合わせて取付作業を進めて下さい。
- エンジンの振動により、ボルト、ナット類が緩む可能性があります。走行前は必ず、各部のボルト、ナット類の締め具合を確認して下さい。
- 各部パーツを必ず、洗油 (パーツクリーナー等) で洗浄し、オイルライン系の詰まり等が無い、エアダスター等を使用して、必ず確認して下さい。
- パーツ各部を組み立てる際は、必ず指定のエンジンオイル (上記参照) を塗布しながら作業を行って下さい。
- ミッションに異常に負担がかかる急激なエンジンブレーキ等はしないで下さい。また、キック始動の場合は必ず、ギアが噛み合っている事を確認してペダルを踏み下ろして下さい。
- 慣らし走行時は 5,000rpm 以下で使用して下さい。
- 組み付けについて、理解できない部分があれば、メーカーサービスマニュアルと併用して作業を行って下さい。

	当用紙はオートバイ整備の基本的な知識を持った方を対象にしています。技能や知識をお持ちにならない方は作業を行わないで下さい。		十分な換気をして下さい。作業中は揮発性の高いガソリンを使用します。長時間密閉された室内で作業をしますと身体に有害です。		火気厳禁 作業中は引火性の非常に高いガソリンを使用しますのでタバコ等は厳禁です。
	お気付きの点や、異常を発見した場合は直ちに走行を停止して、当社まで、ご連絡下さい。 06-6783-5311		エンジン作動中、作動後はシリンダーやクランクケース、エキパイ等が大変高熱になっていますので、注意にふれてはいけません。		スパークチェック等でやむおえず、シリンダー外でプラグをスパークさせる場合は、電圧が非常に高い箇所ですので絶縁手袋を着用して下さい。

ご使用についての注意

- 当製品を装着する事により下記のオプションパーツの同時交換をお薦めします。(オプションパーツ一覧参照)
- ノーマルクランクシャフトには遠心分離式フィルターが内蔵されていますが、エンジン保護の為オイルフィルターを装着する事をお奨めします。(オプションパーツ一覧参照)
- このパーツのメンテナンス時には一般工具の他、各種専用工具が必要です。

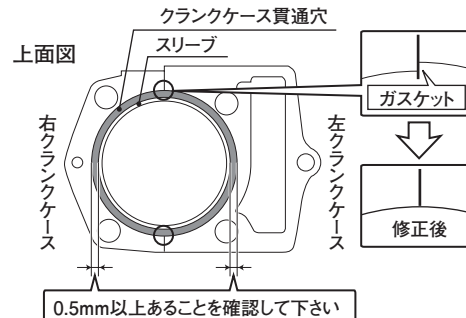
▼一般工具の他、各種専用工具		
当社製専用工具	タペットアジャストレンチ (□ノ型アジャストスクリュー対応)	674-0900200
	タペットアジャストレンチ (□型アジャストスクリュー対応)	674-0900210
	シクネスゲージ	-

オプションパーツ一覧 (APE100・XR100 モタード・NSF100 各車種専用)			
		商品名	商品コード
電装系	CDI	レブコン (商品コード：764-1417100 [XR100 モタード用]) ※推奨ポジション：3/4	764-1123100
		パワー REV 2 CDI (商品コード：766-1123300) /パワー REV RW CDI (766-1123700)	※推奨ポジション：2
駆動系	クラッチ	強化クラッチ KIT ※他社製品をご使用ください。	廃番
オイル周り	必須 オイルポンププレート SET (オリフィス加工が必要)		331-1413900
	APE	スーパーオイルクーラー KIT (ULTRA クラッチカバー・シリンダー取り出し用)	360-1122300
	XR モタード	スーパーオイルクーラー KIT (ULTRA クラッチカバー・シリンダー取り出し用)	360-1134300
	NSF100	スーパーオイルクーラー KIT (ULTRA クラッチカバー・シリンダー取り出し用)	360-1418300
エンジンオイル	バノリン 4T レース ストリート		
吸気系	キャブレター	ビッグキャブ KIT ミクニ VM26/ ケーヒン PWK28	-

組み付けにあたって、必ず下記の注意事項を守って下さい

R.L クランクケース合わせ面のズレ修正について

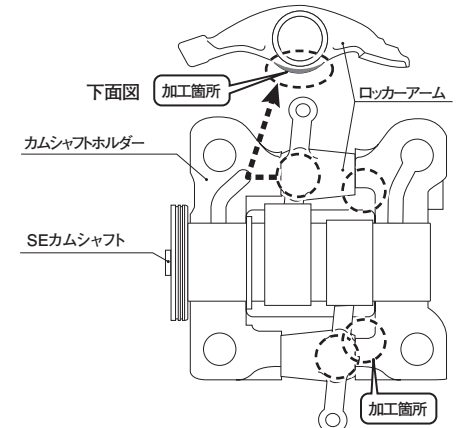
1. シリンダースリーブが入る部分がズレている箇所又は、スリーブがケースに当たっている箇所はスリーブとクランクケースの隙間を必ず (0.3 ~ 0.5mm 以上) 取って下さい。生産時期、車種によってはこの作業を全く行わなくてもよい場合があります。
2. クランクケース内に削り粉が入らないようにしっかりとウエスを読み、ズレ、スリーブが接触する箇所をヤスリで削り取ります。
3. 削り粉がケース内に入らないよう慎重にウエスを取り除きます。
4. ウエスを取り除いた後は、組込中に異物が入らない様に磨ききれいなウエスをケースの穴に詰めて作業して下さい。
5. キットが組み終わって暖機運転後、すぐにエンジンオイルを新品に交換して下さい。



SPL カムシャフトの干渉について

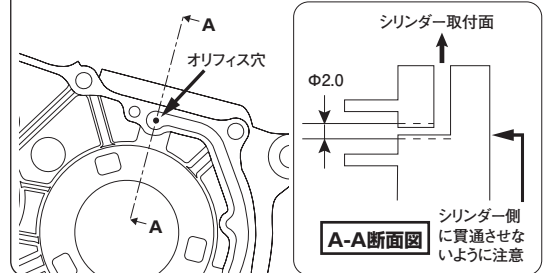
下図の様にカムシャフトホルダー、ロッカーアーム及びハイカムシャフトを仮組みをした状態でご確認下さい。ハイカムシャフトがカムシャフトホルダー及び、ロッカーアームに干渉する時はホルダー及び、ロッカーアーム (○印の箇所) をリューターで削って下さい。

(約 0.5mm 以上のクリアランスを確保して下さい)



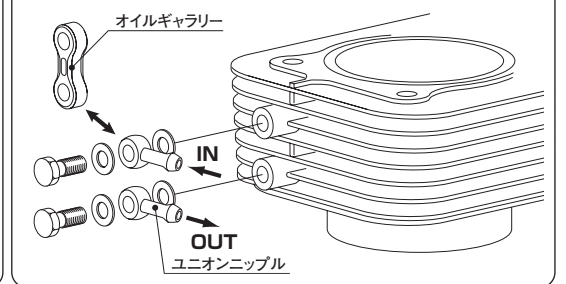
増量タイプのオイルポンプに交換する際のオリフィス加工について
オイルポンプを増量タイプに交換すると、右側クランクケースのオリフィス加工が必要です。図を参考にオリフィス穴の拡大加工を施して下さい。

電動ドリル等を使用して、オリフィス部を2mmに拡大させます。



シリンダーのオイルラインについて

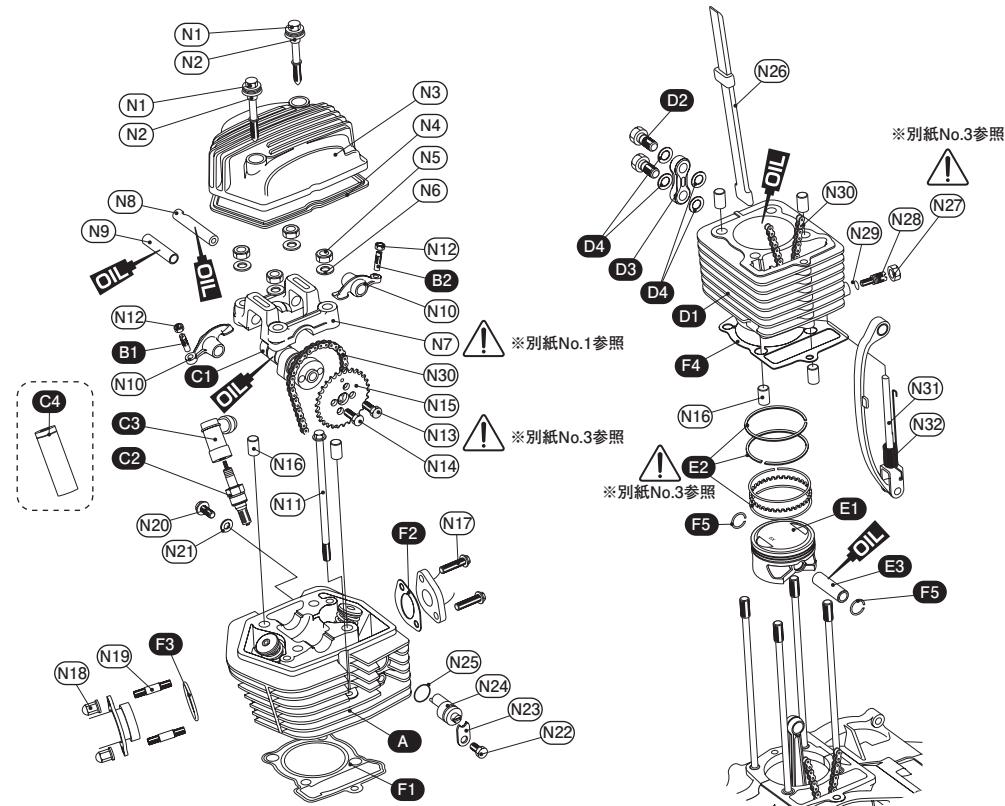
このボアアップKITのシリンダーには右側にバイパス式オイルラインを設けています。オイルギャラリーを外し、ユニオンニップルを装着すればオイルクーラー等のオイルラインになります。



115cc SE-PRO ボアアップ KIT/ バージョンアップ KIT No.2/3

排気量：(ボア) × (ストローク)	商品コード	バージョンアップ KIT	商品コード
114.77cc：φ 57 × 45mm (ノーマルサイズ)	215-1413771	LIGHT115cc ⇒ 115cc SE-PRO	213-1413771

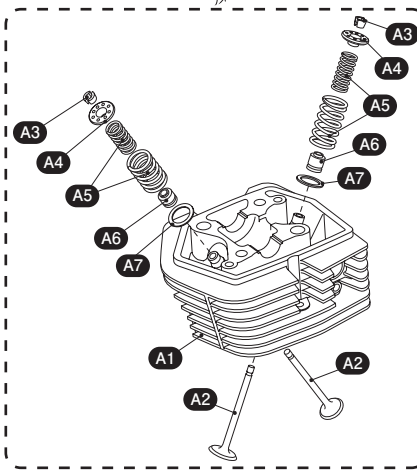
■シリンダー部のパーツ 図を参考に組み込んで下さい。(メンテナンス時にもご使用下さい)
 ※シリンダーヘッドのバルブ廻りは組み込み済みです。脱着にはバルブスプリングコンプレッサーをご使用下さい。



⚠ 注意マークの詳細は取付手順または調整/確認事項参照
 OIL マークは使用するエンジンオイルを塗布

※ () 内の個数は 1SET の内容数

図番号	商品コード	パーツ名	個数
A ↓	313-1418700	SE PRO シリンダーヘッド ASSY	× 1
A1	313-1418701	SE PRO シリンダーヘッド COMP	(× 1)
A2	302-1122700	ULTRA-SE バルブ SET	(× 1SET)
-	302-1122701	IN バルブ・ULTRA-SE	(× 1)
-	302-1122702	EX バルブ・ULTRA-SE	(× 1)
A3	303-1083502	ULTRA バルブコッター	(× 4)
A4	303-1083500	バルブスプリングチタンリテーナー	(× 1SET)
A5	303-1123200	バルブスプリング SET	(× 1SET)
A6	303-1083507	バルブステムシール	(× 2)
A7	303-1123504	バルブスプリングアウトシート	(× 2)



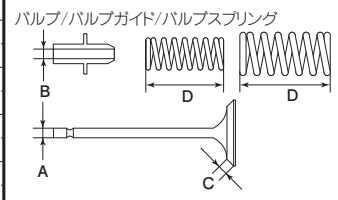
※付属されていないパーツは基本的にノーマルパーツを再使用します。
 再使用するパーツに傷、へたり、摩耗等の劣化が著しい場合は新品と交換して下さい。
 ※ () 内の個数は 1SET の内容数

115cc SE-PRO ボアアップ KIT パッキングリスト				ボアアップ	バージョンアップ	締付トルク
図番号	商品コード	パーツ名		215-1413771	213-1413771	
A	313-1418700	SE PRO シリンダーヘッド ASSY		× 1	× 1	
B1	303-1013701	タペットアジャストスクリュー		(× 2)	(× 2)	
C1	300-1122100	SPL ハイカムシャフト		× 1	× 1	
C2	025-015-0240000	DENSO イリジウムプラグ IY24		× 1	× 1	
C3	751-0500110	プラグキャップ (70-B)		× 1	× 1	
C4	674-0400900	プラグレンチ		× 1	× 1	
D ↓	311-1413700	メッキシリンダー ASSY(φ 57)		× 1		
D1	311-1413701	メッキシリンダー COMP (φ 57)		(× 1)		
D2	771-0900900	アルミバンジョーボルト M10 × P1.25		(× 2)		15N・m (1.5kgf・m)
D3	771-0901800	オイルギャラリー (シルバー)		(× 1)		
D4	771-0500999	アルミシーリングワッシャー 10mm		(× 4)		
E1	351-1413330	φ 57SS ピストン (ULTRA-SE115cc 用) 3R (0.8-0.8-1.5)		× 1	× 1	
E2	352-0006570	φ 57 ピストンリング 3R (0.8-0.8-1.5)		× 1SET	× 1SET	
E3	353-0001440	ピストンピン 14X40		× 1	× 1	
F ↓	960-1413300	パッキン SET-A (115/125/145cc 用)		× 1SET	× 1SET	
F1	961-1413300	ヘッドガスケット (φ 57)		(× 1)	(× 1)	
F2	950-1122011	マニホールドパッキン		(× 1)	(× 1)	
F3	70-963-11001	EX ガスケット (H-10)		(× 1)	(× 1)	
F4	962-1413300	ベースパッキン		(× 1)	(× 1)	
F5	354-0000140	ピストンピンクリップ 14mm		(× 2)	(× 2)	

シリンダーヘッド・シリンダー部分のパーツ (ノーマル用)

図番号	名称	個数	締付トルク	図番号	名称	個数	締付トルク
N1	M6 × 45.5 ボルト	× 2	12N・m (1.2kgf・m)	N17	M6 × 20 フランジボルト	× 2	12N・m (1.2kgf・m)
N2	6mm マウントラバー	× 2		N18	M6 袋ナット	× 2	10N・m (1.0kgf・m)
N3	シリンダーヘッドカバー	× 1		N19	M6 × 32 スタッドボルト	× 2	10N・m (1.0kgf・m)
N4	シリンダーヘッドカバーパッキン	× 1		N20	M6 × 16 ボルト	× 1	12N・m (1.2kgf・m)
N5	M8 ナット	× 4	20N・m (2.0kgf・m)	N21	6mm シーリングワッシャー	× 1	
N6	8mm 平ワッシャー	× 4		N22	M6 × 16 ボルト	× 1	12N・m (1.2kgf・m)
N7	カムシャフトホルダー	× 1		N23	テンショナーアジャストプレート	× 1	
N8	ロッカーアームシャフト (長)	× 1		N24	テンショナーアジャストカム	× 1	
N9	ロッカーアームシャフト (短)	× 1		N25	O リング 11 × 2.0	× 1	
N10	バルブロッカーアーム	× 2		N26	カムチェーンガイド	× 1	
N11	六角フランジボルト M6 × 110	× 1	12N・m (1.2kgf・m)	N27	M8 ナット	× 1	10N・m (1.0kgf・m)
N12	タペットアジャストナット	× 2	10N・m (1.0kgf・m)	N28	テンショナーアジャストスクリュー	× 1	
N13	M6 × 10 ノックボルト (黒)	× 1	12N・m (1.2kgf・m)	N29	O リング 5.5 × 1.5	× 1	
N14	M6 × 10 ボルト	× 1	12N・m (1.2kgf・m)	N30	カムチェーン	× 1	
N15	カムスプロケット	× 1		N31	カムチェーンテンショナー COMP	× 1	
N16	ノックピン 10 × 16	× 6		N32	カムチェーンテンショナーズプリング	× 1	

サービスガイド (シリンダーヘッド)		基準値	使用限度
A	IN バルブステム径	φ 3.975 ~ φ 3.990	φ 3.970 以下
	EX バルブステム径	φ 3.965 ~ φ 3.980	φ 3.950 以下
B	IN バルブガイド内径	φ 4.000 ~ φ 4.012	φ 4.056 以上
	EX バルブガイド内径	φ 4.000 ~ φ 4.012	φ 4.065 以上
C	IN バルブシート当たり幅	0.7mm	1.0mm 以上
	EX バルブシート当たり幅	0.85mm	1.2mm 以上
D	アウターバルブスプリング	30mm ± 1	28mm 以下
	インナーバルブスプリング	25mm ± 1	24mm 以下



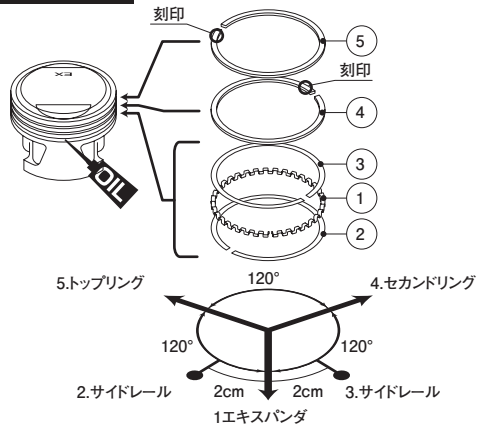
115cc SE-PRO ボアアップ KIT/ バージョンアップ KIT

NO.3/3

排気量：(ボア) × (ストローク)	商品コード	バージョンアップ KIT	商品コード
114.77cc：φ 57 × 45mm (ノーマルサイズ)	215-1413771	LIGHT115cc ⇒ 115cc SE-PRO	213-1413771

■各部の調整と取付 / 確認事項

ピストンリングの取付

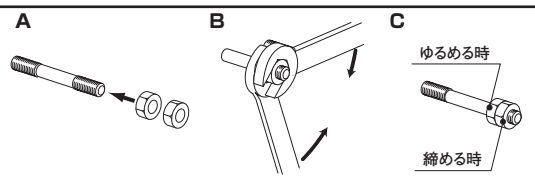


ピストンリングは左図を参考に取付けます。
 ※トップリング、セカンドリングは刻印のある面を上向きにはめて下さい。
 ※リングの合い口を図の方向に向けて下さい。
 ※エキスパンダ及び、サイドレールには上下の向きはありません。
 ※番号は取付順序です。

ピストンリング		
番号	パーツ名	個数
1	エキスパンダ	×1
2/3	サイドレール(上下共通)	×2
4	セカンドリング(黒色)	×1
5	トップリング(白色)	×1

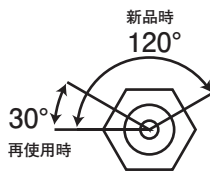
※ピストンの装着の向きはEXマークを排気側に向けます。

スタッドボルトの脱着



A. M6サイズのナット2つをスタッドボルトにかけます。
 B. ナットにそれぞれスパナ等をかけて、お互いのナットを締め付けて固定します。
 C. ゆるめる時は奥側、締める時は手前側のナットにスパナ等をかけて脱着します。

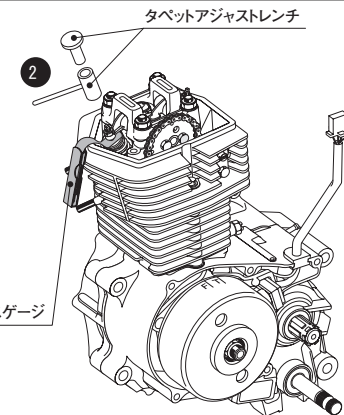
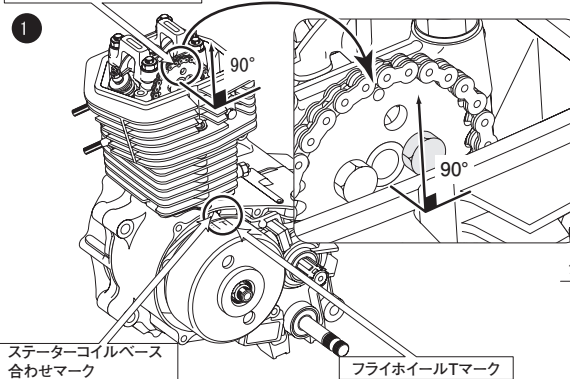
プラグの締付について



新品時 120°
 再使用時 30°
 スパークプラグはトルクレンチを使用し0.9kgf・mで締め付けます。
 トルクレンチを使用しない場合は指でプラグ座金が当たるまで締め付け、そこからプラグレンチを使用し、新品時で120°、再使用時で30°まで締め付けます。
 それ以上締め込むとネジ山の破損につながりますので、ご注意ください。

バルブタイミングの合わせ方及び、バルブクリアランスの調整

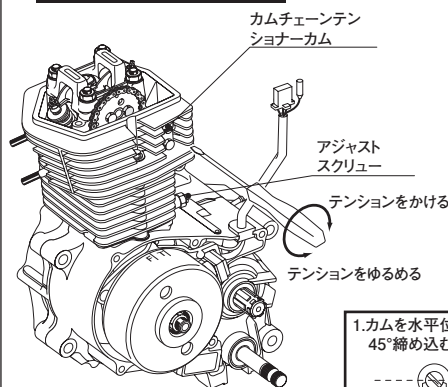
カムスプロケットOマーク



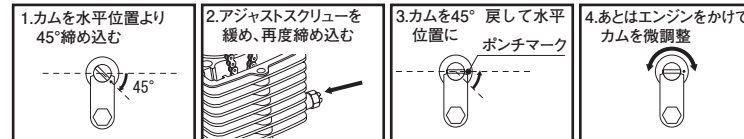
- 1.バルブタイミングの調整(カムスプロケットの取付)はフライホイール側フライホイールのTマーク、ステーターコイルベースの合わせマークが合わさった時、カムスプロケット側カムスプロケットOマークが、シリンダーヘッド取付面に対し90°になっている状態でチェーンを張り、カムスプロケットを取り付けて下さい。その位置が圧縮上死点となります。
- 2.圧縮上死点の状態(1の状態)でシックネスゲージをロッカーアームのアジャスターの下に入れ、ロッカーアームのアジャスターをシックネスゲージに当たるまで調整し、最後にロックナットを締め付けます。

●バルブクリアランス 吸気側:0.05mm 排気側:0.05mm

カムチェーンテンショナーの調整



- 1.テンショナーカムプレートのボルトをゆるめ、テンショナーカムのポンチマークを水平位置より、45°右回転させ、テンショナーカムプレートのボルトを締め込みます。
 ※この時必ず、45°以上回さない下さい。
- 2.ナットをゆるめ、テンショナーアジャストスクリューをゆるめてもう一度締め込み、ナットも締め込んで固定します。
 この時カムチェーンテンショナーはスプリングの力で適正位置にセットされます。
- 3.テンショナーカムプレートのボルトをゆるめ、テンショナーカムのポンチマークを水平位置戻し、テンショナーカムプレートのボルトを締め込みます。
- 4.エンジンをかけ、カムチェーンの音を確認して下さい。「じゃらじゃら」音がするようなら、テンショナーカムを右回転させて、テンションをかけ、「シュー」と音がするもしくはアイドリングしないなら、テンショナーカムを左回転させて、テンションをゆるめて下さい。



■製品の保証について

●製造には万全を期しておりますが、万一当社の製造上の原因による品質不良がありました場合は同等、同数の新しい製品とお取り替え又は無償修理致しますが、それに伴う故障、破損、事故等についてのパーツの代金、修理保証、整備費用等の代償はご容赦下さい。



220616 K-Y

〒 577-0015
 東大阪市長田 3-8-13
 TEL.06-6783-5311 (代)
 FAX.06-6782-0740