







145cc SE2-PRO BIG BORE KIT / VERSION UP KIT	
145cc SE2-PRO ボアアップKIT/バージョンアップKIT (鍛造ピストン) No.1/4	
商品コード	(145cc SE2-PRO ボアアップKIT) 212-1418811 (ウルトラ SE II 115/124cc → 145cc 鍛造ピストンバージョンアップKIT) 213-1418810
適合車種	APE100 (HC07) /XR100 モーター (HD13) /CRF100
排気量	145cc : φ 57 × (ストローク) 56.5mm

- この度はキタコ製品をお買い求め頂き誠に有り難うございます。説明文を良く理解して正しい取付を行って下さい。
- 装着にはこの製品の他に、各種専用工具が必要です。
- 装着後も当用紙をセッティングマニュアルとして、ご使用下さい。
- ※補修用単品パーツについては説明書が入っていませんので、この説明書は大切に保管して下さい。

■製品、装着についての注意 (必ずお読み下さい)

- このパーツはレース専用部品となります。組み込んだ車両での一般公道走行はできません。組み立てミス、セッティング不良等による事故、パーツの破損等については全て本人の責任とし、当社は一切の責任を負いませんので御了承下さい。
- このパーツを装着することにより、キャブレター、プラグ、ギヤ等の交換、セッティング、クランクケース加工が必要です。セッティングがそのままの状態で行うと、パワーアップできないばかりか、焼き付き、破損等の原因にもなります。必ずエンジンに見合ったセッティングを施して下さい。
- 145ccのKITは当社製ストロークアップクランク車専用です。ノーマルクランクシャフトには使用できません。
- 取付説明書の手順通りに正しく取付及び、追加加工をして下さい。又、記載されている追加加工以外の加工はしないで下さい。焼き付き破損の原因にもなります。
- 組み付け及び、セッティング作業は必ず整備士資格のある方が行って下さい。また周辺部品の役割等が理解できない方は必ず、専門店の担当者又は、当社までご相談下さい。
- エンジンオイルはならし運転終了後(約100km)、必ず新品の指定エンジンオイルに交換して下さい。(当社指定オイル: elf XT3818)
- 取付の際、必ず車種ごとのメーカーサービスマニュアルと合わせて取付作業を進めて下さい。
- エンジンの振動により、ボルト、ナット類が緩む可能性があります。走行前は必ず、各部のボルト、ナット類の締め具合を確認して下さい。
- 各部パーツを必ず、洗油(パーツクリーナー等)で洗浄し、オイルライン系の詰まり等が無いが、エアダスター等を使用して、必ず確認して下さい。
- パーツ各部を組み立てる際に必ず、使用されるエンジンオイルを塗布しながら作業を行って下さい。
- ボアアップKIT装着時の推奨点火プラグはDENSO イリジウムプラグ熱価24(8番相当)以上を使用して下さい。
- ミッションに異常に負担がかかる急激なエンジンブレーキ等はしないで下さい。また、キック始動の場合は必ず、ギアが噛み合っている事を確認してペダルを踏み下ろして下さい。もしくは2ndギア以上の押し掛けをお薦めします。
- 組み付けについて、理解できない部分があれば、メーカーサービスマニュアルと併用して作業を行って下さい。

	当用紙はオートバイ整備の基本的な知識を持った方を対象にしています。技能や知識をお持ちにならない方は作業を行わないで下さい。		十分な換気をして下さい。作業中は揮発性の高いガソリンを使用します。長時間密閉された室内で作業をしますと身体に有害です。		火気厳禁 作業中は引火性の非常に高いガソリンを使用しますので、タバコ等は厳禁です。
	お気付きの点や、異常を発見した場合は直ちに走行を停止して、当社まで、ご連絡下さい。		エンジン作動中、作動後はシリンダーやクランクケース、エキパイ等が大変高熱になっていますので、不用意にふれてはいけません。		スパークチェック等でやむおえず、シリンダー外でプラグをスパークさせる場合は、電圧が非常に高い箇所ですので絶縁手袋を着用して下さい。

ご使用についての注意

- このボアアップKITを装着する事により下記のオプションパーツの同時交換が必要です。(オプションパーツ一覧参照)
- 当社製ストロークアップクランクシャフトには遠心分離式フィルターは内蔵していません。よって、エンジン保護の為、必ずオイルフィルターを装着して下さい。(オプションパーツ一覧参照)
- このパーツのメンテナンス時には一般工具の他、各種専用工具が必要です。
- タペットアジャストレンチ (商品コード: 674-0900200・674-0900220)
- 専用工具ギアホルダー (ホンダ純正品番: 07724-0010100) ○シックネスゲージ

■製品の保証について

●製造には万全を期しておりますが、万一当社の製造上の原因による品質不良がありました場合は同等、同数の新しい製品とお取り替え又は、無償修理致します。但し上記以外の故障、破損、事故等についてのパーツの代金、修理保証、整備費用等の代償はご容赦下さい。

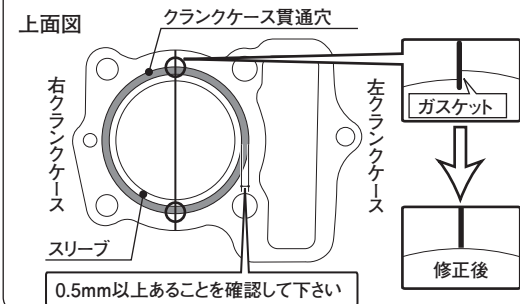
211004
〒577-0015 東大阪市長田 3-8-13
TEL.06-6783-5311 (代)
FAX.06-6782-0740
KITACO
株式会社キタコ

オプションパーツ一覧 (APE100・XR100 モーター・NSF100 各車種専用)	
キャブレター	ミクニ VM26 (各車種専用)
CDI	レブコン (商品コード: 764-1123100/764-1417100 [XR100 モーター用]) ※推奨ポジション: 1/2
	パワー REV 2 CDI (商品コード: 766-1123300) / パワー REV RW CDI (766-1122700) ※推奨ポジション: 1
マフラー	APE/XR モーター用ハイエンドダウンマフラー φ 100 (商品コード: 540-1413100) / φ 80 (540-1413110)
	NSF100用レーシングエキゾースト (ステンレス) (540-1418600) / レーシングエキゾースト (チタン) (540-1418700)
オイルポンプ	オイルポンププレート SET (オリフィス加工が必要) (331-1413900)
クラッチ	クラッチKIT (307-1413000)
オイルクーラー	APE用スーパーオイルクーラーKIT (オイルフィルター付属) (330-1413800)
	APE用スーパーオイルクーラーフルKIT (ULTRA クラッチケースカバー付属) (330-1413210)
	APE用スーパーオイルクーラーKIT (※ULTRA クラッチケースカバー装着車) (330-1413810)
	XRモーター用スーパーオイルクーラーKIT (オイルフィルター付属) (330-1134700)
	XRモーター用スーパーオイルクーラーフルKIT (ULTRA クラッチケースカバー付属) (330-1134210)
	NSF100用スーパーオイルクーラーフルKIT (ULTRA クラッチケースカバー付属) (330-1418210)
NSF100用スーパーオイルクーラーKIT (※ULTRA クラッチケースカバー装着車) (330-1418700)	

★組み付けにあたって、必ず下記の注意事項を守って下さい。

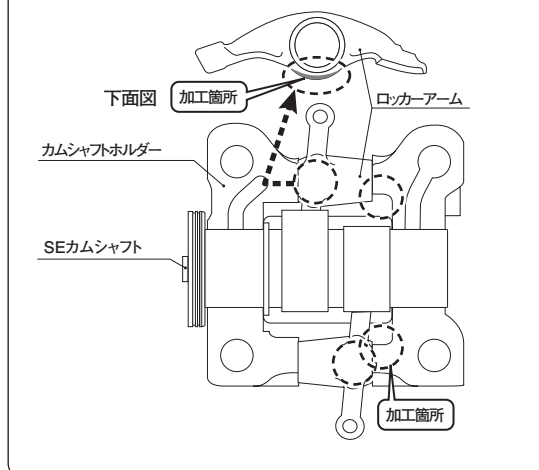
R.L クランクケース合わせ面のズレ修正について

1. シリンダースリーブが入る部分がズレている箇所又は、スリーブがケースに当たっている箇所はスリーブとクランクケースの隙間を必ず(0.3~0.5mm以上)取って下さい。生産時期、車種によってはこの作業を全く行わなくてもよい場合があります。
2. クランクケース内に削り粉が入らないようにしっかりとウエスを詰め、スレ、スリーブが接触する箇所をヤスリで削り取ります。
3. 削り粉がケース内に入らないよう慎重にウエスを取り除きます。
4. ウエスを取り除いた後は、組込中に異物が入らない様にする為きれいなウエスをケースの穴に詰めて作業して下さい。
5. キットが組み終わって暖機運転後、すぐにエンジンオイルを新品に交換して下さい。



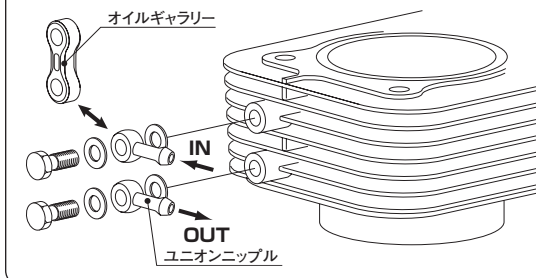
SEカムシャフトの干渉について

下図の様にカムシャフトホルダー、ロッカーアーム及びハイカムシャフトを仮組みをした状態でご確認ください。ハイカムシャフトがカムシャフトホルダー及び、ロッカーアームに干渉する時はホルダー及び、ロッカーアーム(○印の箇所)をリューターで削って下さい。
(約0.5mm以上のクリアランスを確保して下さい)

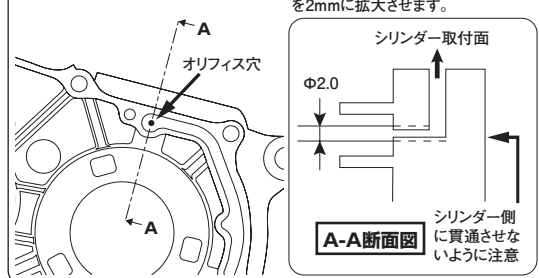


シリンダーのオイルラインについて

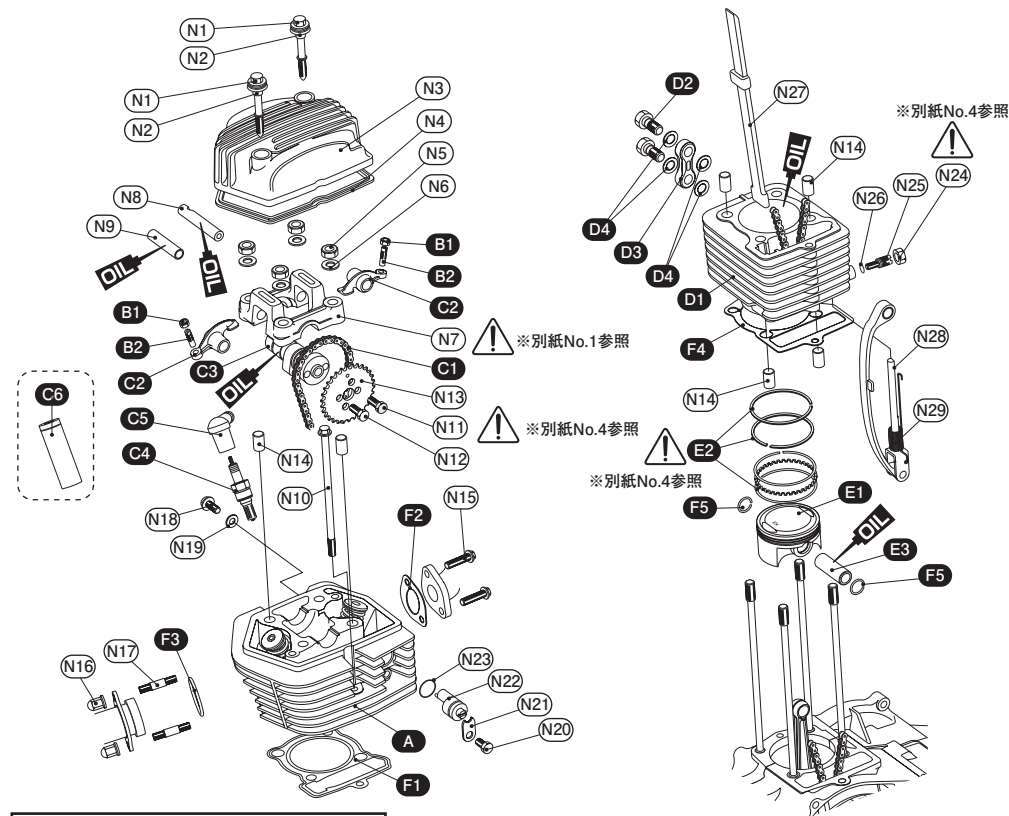
このボアアップKITのシリンダーには右側にバイパス式オイルラインを設けています。オイルギャラリを外し、ユニオンニップルを装着すればオイルクーラー等のオイルラインになります。



増量タイプのオイルポンプに交換する際のオリフィス加工について
オイルポンプを増量タイプに交換すると、右側クランクケースのオリフィス加工が必要です。図を参考にオリフィス穴の拡大加工を施して下さい。



■シリンダー部のパーツ 図を参考に組み込んで下さい。(メンテナンス時にもご使用下さい)
※シリンダーヘッドのバルブ廻りは組み込み済みです。脱着にはバルブスプリングコンプレッサーをご使用下さい。

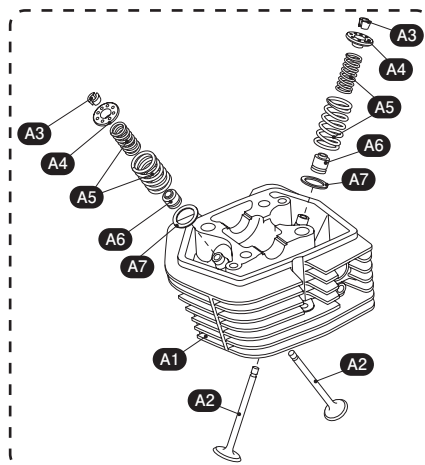


注意マークの詳細は取付手順または調整/確認事項参照
OIL マークは使用するエンジンオイルを塗布

▼クランクケース部分の展開図は別紙 (No.3) に記載しています。

※ () 内の個数は 1SET の内容数

図番号	商品コード	パーツ名	個数
A ↓	313-1418700	SE PRO シリンダーヘッド ASSY	× 1
A1	313-1418701	SE PRO シリンダーヘッド COMP	(× 1)
A2	302-1122700	ULTRA-SE バルブ SET	(× 1SET)
-	302-1122701	IN バルブ・ULTRA-SE	(× 1)
-	302-1122702	EX バルブ・ULTRA-SE	(× 1)
A3	303-1083502	ULTRA バルブコッター	(× 4)
A4	303-1083510	バルブスプリングスチールリテーナー	(× 1SET)
A5	303-1123200	バルブスプリング SET	(× 1SET)
A6	303-1083507	バルブステムシール	(× 2)
A7	303-1123504	バルブスプリングアウターシート	(× 2)



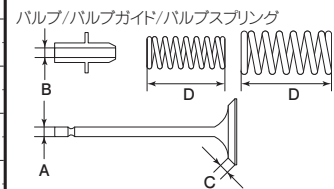
145cc SE2-PRO ボアアップKIT パッキングリスト			ボアアップ	バージョンアップ	締付トルク
図番号	商品コード	パーツ名	SE	V-UP	
A ↓	313-1418700	SE PRO シリンダーヘッド ASSY	× 1	再使用	
B ↓	303-0600000	チタンナット&スクリュー SET	× 1SET	× 1SET	
B1	303-1013711	チタンナット	(× 2)	(× 2)	10N・m (1.0kgf・m)
B2	303-1013701	ロッカーアームアジャストスクリュー	(× 2)	(× 2)	
C1	299-0125090	SD カムチェーン DID25DAH-90L	× 1	再使用	
C2	303-1122770	SE バルブロッカーアーム SET	× 1SET	× 1SET	
C3	300-1413700	SE ハイカムシャフト	× 1	× 1	
C4	025-015-0240000	イリジウムプラグ (IY24)	× 1	再使用	
C5	751-0500310	プラグキャップ (レッドシリコン)	× 1	再使用	
C6	674-0400900	プラグレンチ	× 1	再使用	
D ↓	311-1413700	メッキシリンダー ASSY (φ 57)	× 1	再使用	
D1	311-1413701	シリンダー COMP (φ 57)	(× 1)		
D2	771-0900900	アルミバンジョーボルト M10 × P1.25	(× 2)		15N・m (1.5kgf・m)
D3	771-0901800	オイルギャラリ (シルバー)	(× 1)		
D4	771-0500999	アルミシーリングワッシャー 10mm	(× 4)		
E1	351-1413930	φ 57 鍛造ピストン (ULTRA-SE145cc 用) 3R (0.8-0.8-1.5)	× 1	× 1	
E2	352-0006570	φ 57 ピストンリング 3R (0.8-0.8-1.5)	× 1SET	× 1SET	
E3	353-2001440	ピストンピン 14 × 40 (CrN タイプ)	× 1	× 1	
F ↓	960-1413300	パッキン SET-A Ape100cc	× 1	× 1	
F1	961-1413300	ヘッドガスケット (φ 57)	(× 1)	(× 1)	
F2	950-1122011	マニホールドガスケット (VM26)	(× 1)	(× 1)	
F3	70-963-11010	EX ガスケット (H-10)	(× 1)	(× 1)	
F4	962-1413300	シリンダーガスケット	(× 1)	(× 1)	
F5	354-0000140	ピストンピンクリップ 14mm	(× 2)	(× 2)	

▲付属されていないパーツは基本的にノーマルパーツを再使用します。
再使用するパーツに傷、へたり、摩耗等の劣化が著しい場合は新品と交換して下さい。

シリンダーヘッド、シリンダー部分のパーツ (ノーマル含)

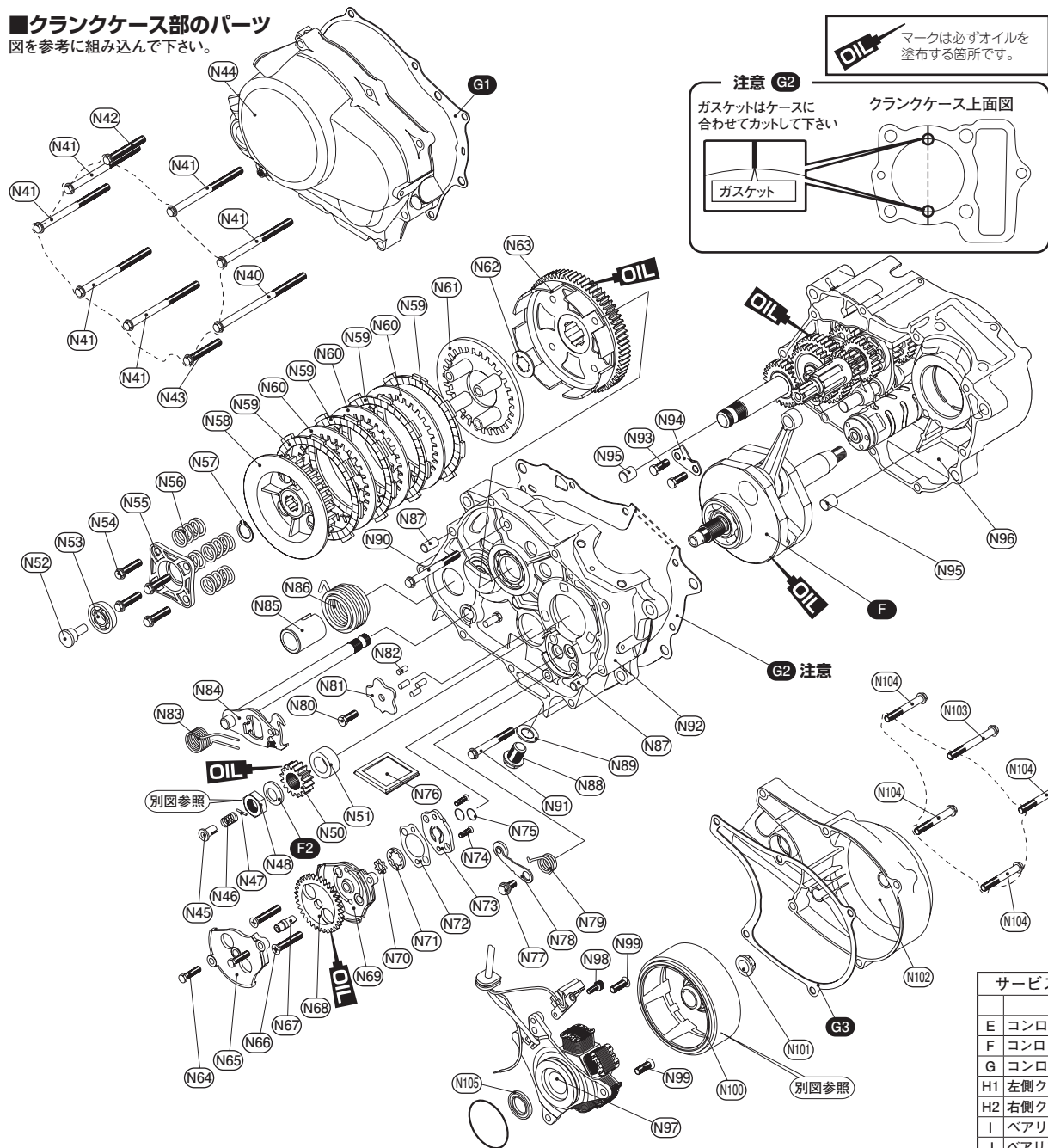
番号	名称	個数	締付トルク	番号	名称	個数	締付トルク
N1	M6 × 45.5 ボルト	× 2	1.2kgf・m	N16	M6 ナット	× 2	1.0kgf・m
N2	6mm マウントラバー	× 2		N17	M6 × 32 スタッドボルト	× 2	1.0kgf・m
N3	シリンダーヘッドカバー	× 1		N18	M6 × 16 ボルト	× 1	1.2kgf・m
N4	シリンダーヘッドカバーパッキン	× 1		N19	6mm シーリングワッシャー	× 1	
N5	M8 ナット	× 4	2.0kgf・m	N20	M6 × 16 ボルト	× 1	1.2kgf・m
N6	8mm 平ワッシャー	× 4		N21	テンショナーアジャストプレート	× 1	
N7	カムシャフトホルダー	× 1		N22	テンショナーアジャストカム	× 1	
N8	ロッカーアームシャフト (長)	× 1		N23	O リング 11 × 2.0	× 1	
N9	ロッカーアームシャフト (短)	× 1		N24	M8 ナット	× 1	1.0kgf・m
N10	M6 × 110 六角フランジボルト	× 1	1.2kgf・m	N25	テンショナーアジャストスクリュー	× 1	
N11	M6 × 10 ノックボルト (黒)	× 1	1.2kgf・m	N26	O リング 5.5 × 1.5	× 1	
N12	M6 × 10 ボルト	× 1	1.2kgf・m	N27	カムチェーンガイド	× 1	
N13	カムスプロケット	× 1		N28	カムチェーンテンショナー COMP	× 1	
N14	ノックピン 10 × 16	× 6		N29	カムチェーンテンショナーコイル	× 1	
N15	M6 × 20 フランジボルト	× 2	1.2kgf・m				

サービスガイド (シリンダーヘッド)		基準値	使用限度
A	IN バルブステム径	φ 3.975 ~ φ 3.990	φ 3.970 以下
	EX バルブステム径	φ 3.965 ~ φ 3.980	φ 3.950 以下
B	IN バルブガイド内径	φ 4.000 ~ φ 4.012	φ 4.056 以上
	EX バルブガイド内径	φ 4.000 ~ φ 4.012	φ 4.065 以上
C	IN バルブシート当たり幅	0.7mm	1.0mm 以上
	EX バルブシート当たり幅	0.85mm	1.2mm 以上
D	アウターバルブスプリング	30mm ± 1	28mm 以下
	インナーバルブスプリング	25mm ± 1	24mm 以下

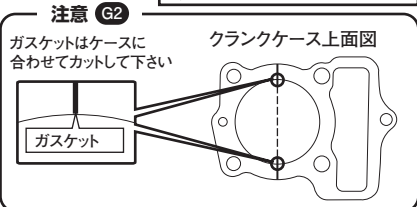


■クランクケース部のパーツ

図を参考に組み込んで下さい。



OIL マークは必ずオイルを塗布する箇所です。

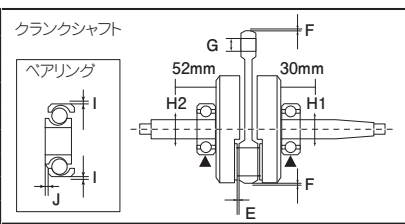


145cc SE2-PRO ボアアップKIT バックリングリスト				
図番号	商品コード	パーツ名	個数	締付トルク
F1	309-1413110	ロングストローククランクシャフト ASSY (56.5mm/100-145cc)	× 1	
F2	307-1013030	クラッチロックワッシャー (テーパー)	× 1	
G1	966-1122000	R クランクケースカバーガスケット	× 1	
G2	966-1122002	クランクケースガスケット	× 1	
G3	966-1122001	L クランクケースカバーガスケット	× 1	
G4	966-1413090	オイルシール 19 × 36 × 7	× 1	

▲付属されていないパーツは基本的にノーマルパーツを再使用します。
再使用するパーツに傷、へたり、摩耗等の劣化が著しい場合は新品と交換して下さい。

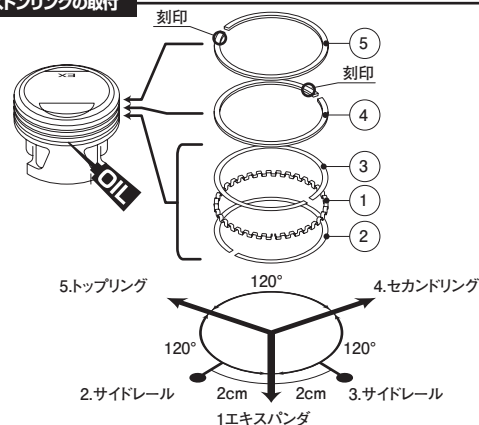
クランクケース部のパーツ (ノーマル含)							
番号	名称	個数	締付トルク	番号	名称	個数	締付トルク
N40	M6 × 100 ボルト	× 1	1.2kgf・m	N73	オイルポンププレート	× 1	
N41	M6 × 80 ボルト	× 6	1.2kgf・m	N74	M4 × 12 皿ビス	× 2	0.33kgf・m
N42	M6 × 40 ボルト	× 1	1.2kgf・m	N75	9.4mmO リング	× 2	
N43	M6 × 35 ボルト	× 1	1.2kgf・m	N76	オイルストレーナー	× 1	
N44	右側クランクケースカバー ASSY	× 1		N77	ストッパーアームピボットボルト	× 1	1.3kgf・m
N45	オイルスルー	× 1		N78	シフトドラムストッパーアーム	× 1	
N46	オイルスルースプリング	× 1		N79	ストッパーアームスプリング	× 1	
N47	オイルスルーピン	× 1		N80	M6 × 22 ボルト	× 1	1.0kgf・m
N48	M14 ナット	× 1	4.0kgf・m	N81	シフトドラムストッパープレート	× 1	
				N82	シフトドラムピン	× 4	
N50	プライマリードライブギヤ	× 1		N83	シフトリターンコイル	× 1	
N51	カラー	× 1		N84	シフトスピンドル ASSY	× 1	
N52	クラッチリフターガイドピン	× 1		N85	スプリングカラー	× 1	
N53	ヘアリング	× 1		N86	キックリターンコイル	× 1	
N54	M6 × 22 ボルト	× 4	1.0kgf・m	N87	ノックピン 8 × 14mm	× 2	
N55	クラッチリフタープレート	× 1		N88	オイルドレンボルト	× 1	
N56	クラッチスプリング	× 4		N89	12mm シーリングワッシャー	× 1	
N57	17mm サークリップ	× 1		N90	M6 × 55 ボルト	× 1	1.2kgf・m
N58	クラッチセンター	× 1		N91	M6 × 45 ボルト	× 1	1.2kgf・m
N59	フリクションディスク	× 4		N92	右側クランクケース	× 1	
N60	クラッチプレート	× 3		N93	M6 × 16 ボルト	× 2	1.0kgf・m
N61	クラッチプレッシャープレート	× 1		N94	ラチェットガイドプレート	× 1	
N62	17mm スプラインワッシャー	× 1		N95	ノックピン 12 × 20mm	× 2	
N63	クラッチアウター	× 1		N96	左側クランクケース ASSY	× 1	
N64	M5 × 18 ボルト	× 2	0.5kgf・m	N97	ステーターコイル ASSY	× 1	
N65	ドライブギヤカバー	× 1		N98	M5 × 10 ソケットボルト	× 1	0.6kgf・m
N66	M6 × 30 皿ビス	× 2	0.9kgf・m	N99	M6 × 16 皿ビス	× 3	0.9kgf・m
N67	オイルポンプドライブシャフト	× 1		N100	フライホイール	× 1	
N68	オイルポンプドライブギヤ	× 1		N101	M12 ナット	× 1	6.5kgf・m
N69	オイルポンプ本体	× 1		N102	左側クランクケースカバー	× 1	
N70	オイルポンプインナーローター	× 1		N103	M6 × 50 ボルト	× 1	1.2kgf・m
N71	オイルポンプアウターローター	× 1		N104	M6 × 35 ボルト	× 4	1.2kgf・m
N72	オイルポンプガスケット	× 1		N105	オイルシール	× 1	

サービスガイド (クランクシャフト)			
	基準値	使用限度	
E	コンロッド大端部の横方向の隙間	0.10 ~ 0.35	0.55mm 以上
F	コンロッド大端部の縦方向の隙間	0 ~ 0.012	0.050mm 以上
G	コンロッド小端の内径	14.012 ~ 14.030	14.050mm 以上
H1	左側クランクシャフトの振れ	0.020	0.070mm 以上
H2	右側クランクシャフトの振れ	0.035	0.085mm 以上
I	ベアリング内、外輪の縦方向の隙間	0.05 ~ 0.09	0.10mm 以上
J	ベアリング内、外輪の横方向の隙間	0.005 ~ 0.040	0.050mm 以上



■各部の調整と取付 / 確認事項

ピストンリングの取付



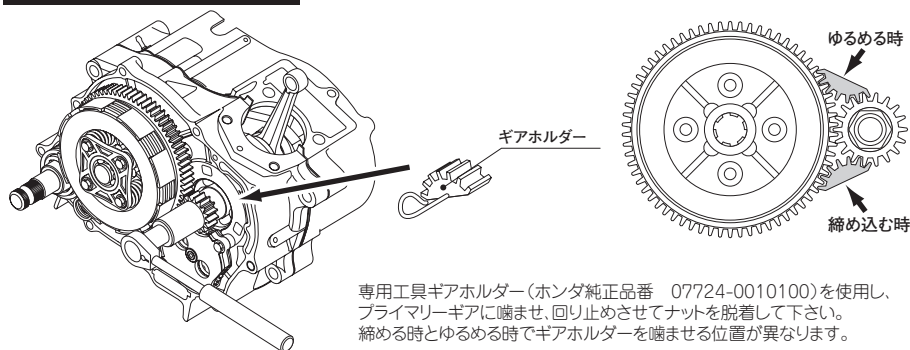
ピストンリングは左図を参考に取付けます。
 ※トップリング、セカンドリングは刻印のある面を上向きにはめて下さい。
 ※リングの合い口を図の方向に向けて下さい。
 ※エキスパンダ及び、サイドレールには上下の向きはありません。
 ※番号は取付順序です。

ピストンリング

番号	パーツ名	個数
1	エキスパンダ	×1
2/3	サイドレール(上下共通)	×2
4	セカンドリング(黒色)	×1
5	トップリング(白色)	×1

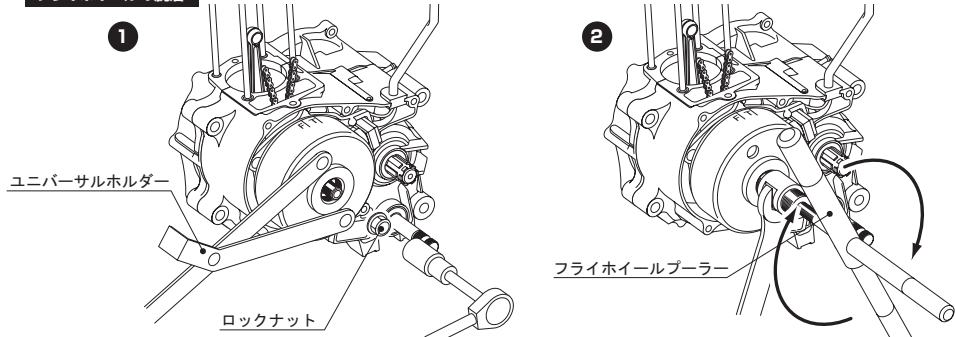
※ピストンの装着の向きはEXマークを排気側に向けます。

プライマリーギアセンターナットの脱着



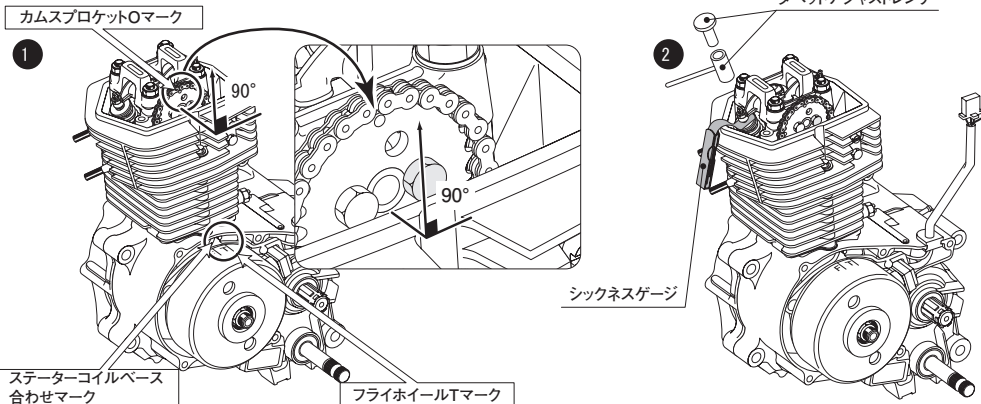
専用工具ギアホルダー(ホンダ純正品番 07724-0010100)を使用し、プライマリーギアに噛ませ、回り止めさせてナットを脱着して下さい。締めるときとゆるめるときでギアホルダーを噛ませる位置が異なります。

フライホイールの脱着



- 1.まず、圧縮上死点の位置(フライホイールのTマークとクランクケースの合わせマークを合わせた位置)に合わせます。専用工具ユニバーサルホルダーでフライホイールを固定しながら、フライホイールのセンターナットを取り外します。
- 2.スパナ等でフライホイールプラーを固定しながら、フライホイールプラーのハンドルを回して、フライホイールを引き抜きます。

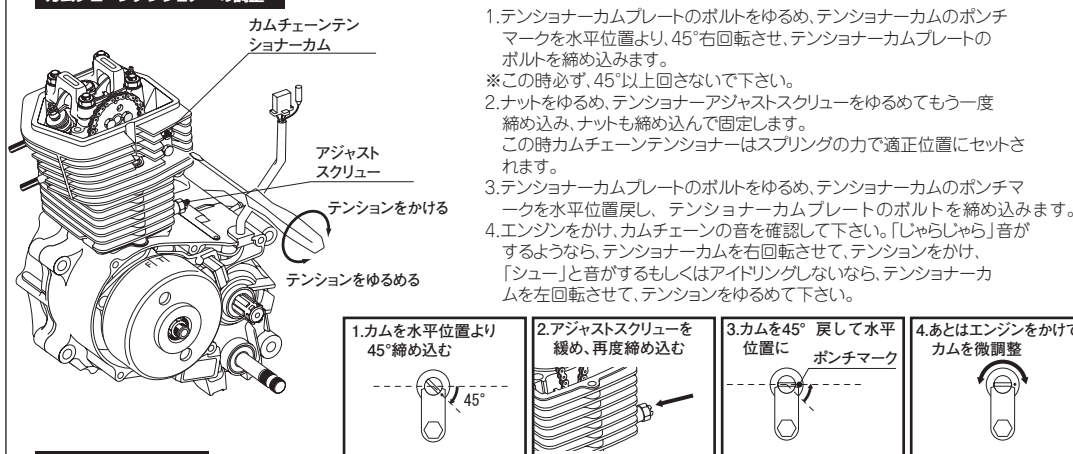
バルブタイミングの合わせ方及び、バルブクリアランスの調整



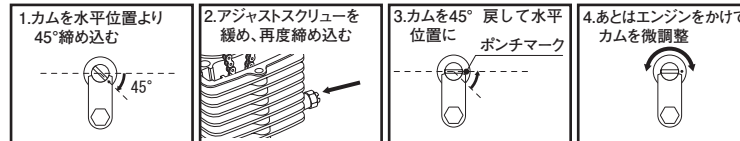
- 1.バルブタイミングの調整(カムスプロケットの取付)はフライホイール側フライホイールのTマーク、ステーターコイルベースの合わせマークが合わさった時、カムスプロケット側カムスプロケットOマークが、シリンダーヘッド取付面に対し90°になっている状態でチェーンを張り、カムスプロケットを取り付けて下さい。その位置が圧縮上死点となります。
- 2.圧縮上死点の状態(1の状態)でシックネスゲージをロッカーアームのアジャスターの下に入れ、ロッカーアームのアジャスターをシックネスゲージに当たるまで調整し、最後にロックナットを締め付けます。

●バルブクリアランス 吸気側:0.05mm 排気側:0.05mm

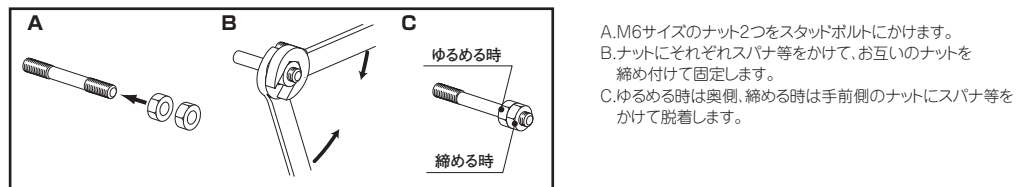
カムチェーンテンショナーの調整



- 1.テンショナーカムプレートのボルトをゆるめ、テンショナーカムのポンチマークを水平位置より、45°右回転させ、テンショナーカムプレートのボルトを締め込みます。
 ※この時必ず、45°以上回さないで下さい。
- 2.ナットをゆるめ、テンショナーアジャストスクリューをゆるめてもう一度締め込み、ナットも締め込んで固定します。
 この時カムチェーンテンショナーはスプリングの力で適正位置にセットされます。
- 3.テンショナーカムプレートのボルトをゆるめ、テンショナーカムのポンチマークを水平位置戻し、テンショナーカムプレートのボルトを締め込みます。
- 4.エンジンをかけ、カムチェーンの音を確認して下さい。「じゃらじゃら」音がするようなら、テンショナーカムを右回転させて、テンションをかけ、「シュー」と音がするもしくはアイドリングしないなら、テンショナーカムを左回転させて、テンションをゆるめて下さい。



スタッドボルトの脱着



- A. M6サイズのナット2つをスタッドボルトにかけます。
- B. ナットにそれぞれスパナ等をつけて、お互いのナットを締め付けて固定します。
- C. ゆるめる時は奥側、締める時は手前側のナットにスパナ等をつけて脱着します。